



Avdragshylsor

Utföranden	996
Normalutförande.....	996
Utförande för tryckoljemetoden	996
Produktdata – allmänt	997
Mått.....	997
Toleranser	997
Gångor	997
Axeltoleranser	997
Produkttabell	998

Utföranden

Avdragshylsor används för att fixera lager med koniskt hål på cylindriskt säte på axel med ansats (→ **fig. 1**). Hylsan pressas in i lagrets hål, medan lagret är ansatt mot en axelskudra eller distansring. Hylsan låses på axeln med en mutter eller en ändbricka. Låsmuttrar och ändbrickor levereras inte med avdragshylsor. Muttrar KM eller HM (→ **sid. 1010**) med respektive låsanordning är lämpliga men måste beställas separat.

För att fixera lagret på axeln, pressas avdragshylsan in i lagrets hål. Detta fordrar en betydande kraft, särskilt då det är frågan om stora lager, på grund av friktionen i kontaktytorna mellan lager/hylsa och hylsa/axel. Användning av en hydraulisk mutter kan avsevärt underlätta montering och demontering av lager på avdragshylsa (→ **fig. 2**).

Normalutförande

SKF avdragshylsor (→ **fig. 3**) är belagda med ett rostskyddsmedel fritt från lösningsmedel. De är slitsade och har en utvändig konicitet på 1:12, med undantag för serie A(0)H 240 och A(0)H 241, som har en utvändig konicitet på 1:30 och är avsedda för användning i kombination med breda lager i dimensionsserierna 40 och 41.

Muttrarna som erfordras för demontering av avdragshylsan medföljer inte hylsan utan måste beställas separat. Passande KM och HM muttrar anges i produkttabellen tillsammans med hydrauliska muttrar för demontering.

Utförande för tryckoljemetoden

För att tryckoljemetoden skall kunna användas för montering och demontering tillverkas SKF avdragshylsor med håldiameter 200 mm och större som standard med oljekanaler och oljefördelningsspår (→ **fig. 4**). Dessa AOH-hylsor har två oljekanaler på den gängade sidan samt oljefördelningsspår i axiell riktning och runt omkretsen, såväl i mantelytan som i hålet. När olja pressas in i dessa kanaler och spår bildas en oljefilm mellan kontaktytorna lager/hylsa och hylsa/axel, varvid kraften som behövs för att montera lagret minskar avsevärt. Måttuppgifter på gängorna för anslutning av oljeledning till oljekanalerna samt information om passande hydrauliska muttrar finns i produkttabellen.

Utrustning för tryckoljemetoden levereras också av SKF (→ avsnittet "Produkter för underhåll och smörjning", med början på **sid. 1069**).

Fig. 1

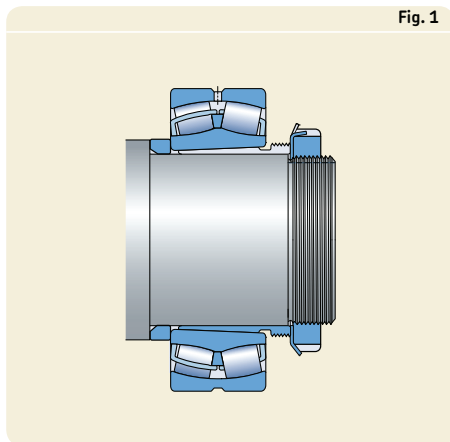
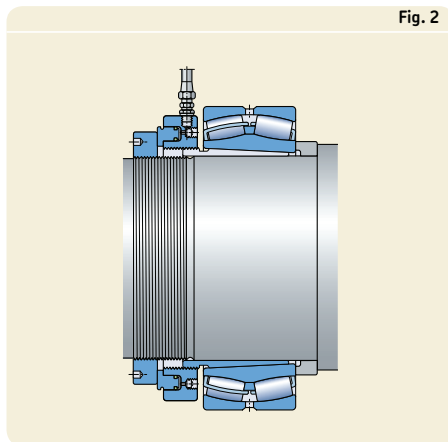


Fig. 2



Produktdata – allmänt

Mått

Måtten på SKF avdragshylsor är i enlighet med ISO 2982-1:1995.

Toleranser

Håldiametern hos SKF avdragshylsor har tolerans JS9 och bredden tolerans h13.

Gängor

SKF avdragshylsor upp till storlek 38 har metriska gängor med tolerans 6g i enlighet med ISO 965-3:1998. Större avdragshylsor har metriska trapetsgängor med tolerans 7e i enlighet med ISO 2903:1993.

Om standardmuttrar inte används skall gängorna till muttrar för avdragshylsor upp till storlek 38 motsvara tolerans 5H i enlighet med ISO 965-3:1998. Gängorna till muttrar för större avdragshylsor skall motsvara tolerans 7H i enlighet med ISO 2903:1993.

Axeltoleranser

Eftersom avdragshylsor anpassar sig till axelns diameter kan ett större toleransområde tillåtas för denna än för sätet till ett lager med cylindriskt hål. Däremot måste formtoleranserna hållas inom snäva gränser eftersom formnoggrannheten direkt påverkar lagrets löpnoggrannhet. Hylsans säte på axeln skall i allmänhet ha tolerans h9 och cylindriciteten IT5/2 i enlighet med ISO 1101:2004.

Fig. 3

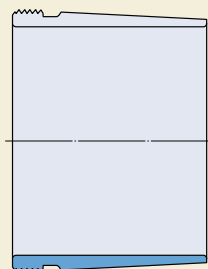
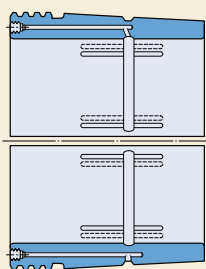
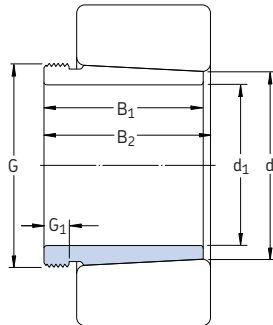


Fig. 4



Avdragshylsor
d₁ 35 – 145 mm



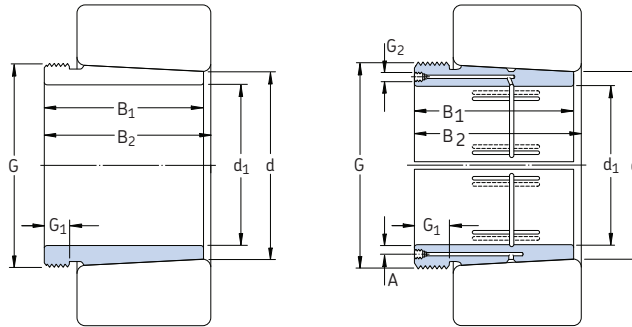
Mått						Massa	Beteckningar	Passande mutter för demontering	hydraulisk mutter
d ₁	d	B ₁	B ₂ ¹⁾	G	G ₁		Avdrags-hylsa		
mm						kg	–		
35	40	29	32	M 45×1,5	6	0,09	AH 308	KM 9	–
	40	40	43	M 45×1,5	7	0,13	AH 2308	KM 9	–
40	45	31	34	M 50×1,5	6	0,12	AH 309	KM 10	HMV 10 E
	45	44	47	M 50×1,5	7	0,16	AH 2309	KM 10	HMV 10 E
45	50	35	38	M 55×2	7	0,13	AHX 310	KM 11	HMV 11 E
	50	50	53	M 55×2	9	0,19	AHX 2310	KM 11	HMV 11 E
50	55	37	40	M 60×2	7	0,16	AHX 311	KM 12	HMV 12 E
	55	54	57	M 60×2	10	0,26	AHX 2311	KM 12	HMV 12 E
55	60	40	43	M 65×2	8	0,19	AHX 312	KM 13	HMV 13 E
	60	58	61	M 65×2	11	0,30	AHX 2312	KM 13	HMV 13 E
60	65	42	45	M 70×2	8	0,22	AH 313 G	KM 14	HMV 14 E
	65	61	64	M 70×2	12	0,36	AH 2313 G	KM 14	HMV 14 E
65	70	43	47	M 75×2	8	0,24	AH 314 G	KM 15	HMV 15 E
	70	64	68	M 75×2	12	0,42	AHX 2314 G	KM 15	HMV 15 E
70	75	45	49	M 80×2	8	0,29	AH 315 G	KM 16	HMV 16 E
	75	68	72	M 80×2	12	0,48	AHX 2315 G	KM 16	HMV 16 E
75	80	48	52	M 90×2	8	0,37	AH 316	KM 18	HMV 18 E
	80	71	75	M 90×2	12	0,57	AHX 2316	KM 18	HMV 18 E
80	85	52	56	M 95×2	9	0,43	AHX 317	KM 19	HMV 19 E
	85	74	78	M 95×2	13	0,65	AHX 2317	KM 19	HMV 19 E
85	90	53	57	M 100×2	9	0,46	AHX 318	KM 20	HMV 20 E
	90	63	67	M 100×2	10	0,57	AHX 3218	KM 20	HMV 20 E
	90	79	83	M 100×2	14	0,76	AHX 2318	KM 20	HMV 20 E
90	95	57	61	M 105×2	10	0,54	AHX 319	KM 21	HMV 21 E
	95	85	89	M 105×2	16	0,90	AHX 2319	KM 21	HMV 21 E
95	100	59	63	M 110×2	10	0,58	AHX 320	KM 22	HMV 22 E
	100	64	68	M 110×2	11	0,66	AHX 3120	KM 22	HMV 22 E
	100	73	77	M 110×2	11	0,76	AHX 3220	KM 22	HMV 22 E
	100	90	94	M 110×2	16	1,00	AHX 2320	KM 22	HMV 22 E

¹⁾ Bredd innan hylsan har pressats in i lagrets hål.

Mått						Massa	Beteckningar	Passande	hydraulisk
d ₁	d	B ₁	B ₂ ¹⁾	G	G ₁		Avdrags- hylsa	mutter för demontering	mutter
mm						kg	–		
105	110	63	67	M 120×2	12	0,77	AHX 322	KM 24	HMV 24 E
	110	68	72	M 120×2	11	0,76	AHX 3122	KM 24	HMV 24 E
	110	82	86	M 120×2	11	1,00	AHX 3222 G	KM 24	HMV 24 E
	110	98	102	M 120×2	16	1,30	AHX 2322 G	KM 24	HMV 24 E
	110	82	91	M 115×2	13	0,71	AH 24122	KM 23	HMV 23 E
	115	120	60	64	M 130×2	13	0,73	AHX 3024	KM 26
115	120	75	79	M 130×2	12	0,94	AHX 3124	KM 26	HMV 26 E
	120	90	94	M 130×2	13	1,30	AHX 3224 G	KM 26	HMV 26 E
	120	105	109	M 130×2	17	1,55	AHX 2324 G	KM 26	HMV 26 E
	120	73	82	M 125×2	13	0,70	AH 24024	KM 25	HMV 25 E
	120	93	102	M 130×2	13	1,00	AH 24124	KM 26	HMV 26 E
	125	130	67	71	M 140×2	14	0,91	AHX 3026	KM 28
125	130	78	82	M 140×2	12	1,10	AHX 3126	KM 28	HMV 28 E
	130	98	102	M 140×2	15	1,50	AHX 3226 G	KM 28	HMV 28 E
	130	115	119	M 140×2	19	1,85	AHX 2326 G	KM 28	HMV 28 E
	130	83	93	M 135×2	14	0,90	AH 24026	KM 27	HMV 27 E
	130	94	104	M 140×2	14	1,15	AH 24126	KM 28	HMV 28 E
	135	140	68	73	M 150×2	14	1,00	AHX 3028	KM 30
135	140	83	88	M 150×2	14	1,30	AHX 3128	KM 30	HMV 30 E
	140	104	109	M 150×2	15	1,75	AHX 3228 G	KM 30	HMV 30 E
	140	125	130	M 150×2	20	2,25	AHX 2328 G	KM 30	HMV 30 E
	140	83	93	M 145×2	14	0,95	AH 24028	KM 29	HMV 29 E
	140	99	109	M 150×2	14	1,30	AH 24128	KM 30	HMV 30 E
	145	150	72	77	M 160×3	15	1,15	AHX 3030	KM 32
145	150	96	101	M 160×3	15	1,70	AHX 3130 G	KM 32	HMV 32 E
	150	114	119	M 160×3	17	2,10	AHX 3230 G	KM 32	HMV 32 E
	150	135	140	M 160×3	24	2,75	AHX 2330 G	KM 32	HMV 32 E
	150	90	101	M 155×3	15	1,05	AH 24030	KM 31	HMV 31 E
	150	115	126	M 160×3	15	1,55	AH 24130	KM 32	HMV 32 E

¹⁾ Bredd innan hylsan har pressats in i lagrets hål.

Avdragshylsor
d₁ 150 – 280 mm



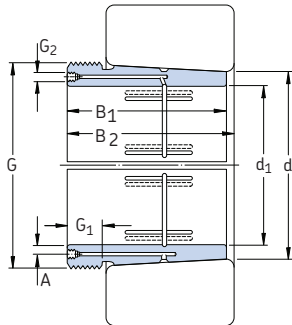
Mått						Massa	Beteckningar Avdrags- hylsa	Passande mutter för demontering	hydraulisk mutter
d ₁	d	B ₁	B ₂ ¹⁾	G	G ₁				
mm						kg	–		
150	160	77	82	M 170×3	16	2,00	AH 3032	KM 34	HMV 34 E
	160	103	108	M 170×3	16	3,00	AH 3132 G	KM 34	HMV 34 E
	160	124	130	M 170×3	20	3,70	AH 3232 G	KM 34	HMV 34 E
	160	140	146	M 170×3	24	4,35	AH 2332 G	KM 34	HMV 34 E
	160	95	106	M 170×3	15	2,30	AH 24032	KM 34	HMV 34 E
	160	124	135	M 170×3	15	3,00	AH 24132	KM 34	HMV 34 E
160	170	85	90	M 180×3	17	2,45	AH 3034	KM 36	HMV 36 E
	170	104	109	M 180×3	16	3,20	AH 3134 G	KM 36	HMV 36 E
	170	134	140	M 180×3	24	4,35	AH 3234 G	KM 36	HMV 36 E
	170	146	152	M 180×3	24	4,85	AH 2334 G	KM 36	HMV 36 E
	170	106	117	M 180×3	16	2,70	AH 24034	KM 36	HMV 36 E
	170	125	136	M 180×3	16	3,25	AH 24134	KM 36	HMV 36 E
170	180	92	98	M 190×3	17	2,80	AH 3036	KM 38	HMV 38 E
	180	105	110	M 190×3	17	3,40	AH 2236 G	KM 38	HMV 38 E
	180	116	122	M 190×3	19	3,90	AH 3136 G	KM 38	HMV 38 E
	180	140	146	M 190×3	24	4,85	AH 3236 G	KM 38	HMV 38 E
	180	154	160	M 190×3	26	5,50	AH 2336 G	KM 38	HMV 38 E
	180	116	127	M 190×3	16	3,20	AH 24036	KM 38	HMV 38 E
	180	134	145	M 190×3	16	3,75	AH 24136	KM 38	HMV 38 E
180	190	96	102	M 200×3	18	3,30	AH 3038 G	KM 40	HMV 40 E
	190	112	117	M 200×3	18	3,90	AH 2238 G	KM 40	HMV 40 E
	190	125	131	M 200×3	20	4,50	AH 3138 G	KM 40	HMV 40 E
	190	145	152	M 200×3	25	5,40	AH 3238 G	KM 40	HMV 40 E
	190	160	167	M 200×3	26	6,10	AH 2338 G	KM 40	HMV 40 E
	190	118	131	M 200×3	18	3,55	AH 24038	KM 40	HMV 40 E
	190	146	159	M 200×3	18	4,45	AH 24138	KM 40	HMV 40 E
190	200	102	108	Tr 210×4	19	3,70	AH 3040 G	HM 42 T	HMV 42 E
	200	134	140	Tr 220×4	21	5,65	AH 3140	HM 3044	HMV 44 E
	200	153	160	Tr 220×4	25	6,60	AH 3240	HM 3044	HMV 44 E
	200	170	177	Tr 220×4	30	7,60	AH 2340	HM 3044	HMV 44 E
	200	127	140	Tr 210×4	18	4,00	AH 24040	HM 42 T	HMV 42 E
	200	158	171	Tr 210×4	18	5,05	AH 24140	HM 42 T	HMV 42 E

¹⁾ Bredd innan hylsan har pressats in i lagrets hål.

Mått								Massa	Beteckningar	Passande	hydraulisk
d ₁	d	B ₁	B ₂ ¹⁾	G	G ₁	G ₂	A		Avdrags- hylsa	mutter för demontering	mutter
mm								kg	–		
200	220	111	117	Tr 230×4	20	G 1/8	6,5	7,30	AOH 3044 G	HM 46 T	HMV 46 E
	220	145	151	Tr 240×4	23	G 1/4	9	9,30	AOH 3144	HM 3048	HMV 48 E
	220	181	189	Tr 240×4	30	G 1/4	9	13,5	AOH 2344	HM 3048	HMV 48 E
	220	138	152	Tr 230×4	20	G 1/8	6,5	7,45	AOH 24044	HM 46 T	HMV 46 E
	220	170	184	Tr 230×4	20	G 1/8	6,5	10,0	AOH 24144	HM 46 T	HMV 46 E
	220	240	116	123	Tr 260×4	21	G 1/4	9	7,95	AOH 3048	HM 3052
	240	154	161	Tr 260×4	25	G 1/4	9	12,0	AOH 3148	HM 3052	HMV 52 E
	240	189	197	Tr 260×4	30	G 1/4	9	14,0	AOH 2348	HM 3052	HMV 52 E
	240	138	153	Tr 250×4	20	G 1/8	6,5	8,05	AOH 24048	HM 50 T	HMV 50 E
	240	180	195	Tr 260×4	20	G 1/4	9	11,5	AOH 24148	HM 3052	HMV 52 E
240	260	128	135	Tr 280×4	23	G 1/4	9	9,60	AOH 3052	HM 3056	HMV 56 E
	260	155	161	Tr 280×4	23	G 1/4	9	13,5	AOH 2252 G	HM 3056	HMV 56 E
	260	172	179	Tr 280×4	26	G 1/4	9	15,5	AOH 3152 G	HM 3056	HMV 56 E
	260	205	213	Tr 280×4	30	G 1/4	9	19,0	AOH 2352 G	HM 3056	HMV 56 E
	260	162	178	Tr 280×4	22	G 1/8	6,5	12,5	AOH 24052 G	HM 3056	HMV 56 E
	260	202	218	Tr 280×4	22	G 1/4	9	14,0	AOH 24152	HM 3056	HMV 56 E
260	280	131	139	Tr 300×4	24	G 1/4	9	11,0	AOH 3056	HM 3060	HMV 60 E
	280	155	163	Tr 300×4	24	G 1/4	9	15,0	AOH 2256 G	HM 3160	HMV 60 E
	280	175	183	Tr 300×4	28	G 1/4	9	17,0	AOH 3156 G	HM 3160	HMV 60 E
	280	212	220	Tr 300×4	30	G 1/4	9	21,5	AOH 2356 G	HM 3160	HMV 60 E
	280	162	179	Tr 300×4	22	G 1/8	6,5	13,5	AOH 24056 G	HM 3160	HMV 60 E
	280	202	219	Tr 300×4	22	G 1/4	9	15,0	AOH 24156	HM 3160	HMV 60 E
280	300	145	153	Tr 320×5	26	G 1/4	9	13,0	AOH 3060	HM 3064	HMV 64 E
	300	170	178	Tr 320×5	26	G 1/4	9	18,0	AOH 2260 G	HM 3164	HMV 64 E
	300	192	200	Tr 320×5	30	G 1/4	9	20,5	AOH 3160 G	HM 3164	HMV 64 E
	300	228	236	Tr 320×5	34	G 1/4	9	23,5	AOH 3260 G	HM 3164	HMV 64 E
	300	184	202	Tr 320×5	24	G 1/8	6,5	17,0	AOH 24060 G	HM 3164	HMV 64 E
	300	224	242	Tr 320×5	24	G 1/4	9	18,5	AOH 24160	HM 3164	HMV 64 E

¹⁾ Bredd innan hylsan har pressats in i lagrets hål.

Avdragshylsor
d₁ 300 – 500 mm



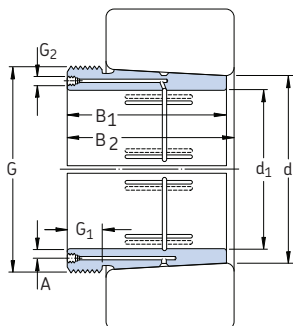
Mått								Massa	Beteckningar	Passande	hydraulisk
d ₁	d	B ₁	B ₂ ¹⁾	G	G ₁	G ₂	A	kg	Avdrags- hylsa	mutter för demontering	mutter
mm								kg	–		
300	320	149	157	Tr 340×5	27	G 1/4	9	16,5	AOH 3064 G	HM 3068	HMV 68 E
	320	180	190	Tr 340×5	27	G 1/4	9	20,0	AOH 2264 G	HM 3168	HMV 68 E
	320	209	217	Tr 340×5	31	G 1/4	9	24,5	AOH 3164 G	HM 3168	HMV 68 E
	320	246	254	Tr 340×5	36	G 1/4	9	27,5	AOH 3264 G	HM 3168	HMV 68 E
	320	184	202	Tr 340×5	24	G 1/8	6,5	18,0	AOH 24064 G	HM 3168	HMV 68 E
	320	242	260	Tr 340×5	24	G 1/4	9	20,5	AOH 24164	HM 3168	HMV 68 E
320	340	162	171	Tr 360×5	28	G 1/4	9	19,0	AOH 3068 G	HM 3072	HMV 72 E
	340	225	234	Tr 360×5	33	G 1/4	9	28,5	AOH 3168 G	HM 3172	HMV 72 E
	340	264	273	Tr 360×5	38	G 1/4	9	32,0	AOH 3268 G	HM 3172	HMV 72 E
	340	206	225	Tr 360×5	26	G 1/4	9	18,0	AOH 24068	HM 3172	HMV 72 E
340	269	288	Tr 360×5	26	G 1/4	9	25,5	AOH 24168	HM 3172	HMV 72 E	
340	360	167	176	Tr 380×5	30	G 1/4	9	21,0	AOH 3072 G	HM 3076	HMV 76 E
	360	229	238	Tr 380×5	35	G 1/4	9	30,5	AOH 3172 G	HM 3176	HMV 76 E
	360	274	283	Tr 380×5	40	G 1/4	9	35,5	AOH 3272 G	HM 3176	HMV 76 E
360	206	226	Tr 380×5	26	G 1/4	9	20,0	AOH 24072	HM 3176	HMV 76 E	
360	269	289	Tr 380×5	26	G 1/4	9	26,0	AOH 24172	HM 3176	HMV 76 E	
360	380	170	180	Tr 400×5	31	G 1/4	9	22,5	AOH 3076 G	HM 3080	HMV 80 E
	380	232	242	Tr 400×5	36	G 1/4	9	33,0	AOH 3176 G	HM 3180	HMV 80 E
	380	284	294	Tr 400×5	42	G 1/4	9	42,0	AOH 3276 G	HM 3180	HMV 80 E
380	208	228	Tr 400×5	28	G 1/4	9	23,5	AOH 24076	HM 3180	HMV 80 E	
380	271	291	Tr 400×5	28	G 1/4	9	31,0	AOH 24176	HM 3180	HMV 80 E	
380	400	183	193	Tr 420×5	33	G 1/4	9	26,0	AOH 3080 G	HM 3084	HMV 84 E
	400	240	250	Tr 420×5	38	G 1/4	9	36,0	AOH 3180 G	HM 3184	HMV 84 E
	400	302	312	Tr 420×5	44	G 1/4	9	48,0	AOH 3280 G	HM 3184	HMV 84 E
400	228	248	Tr 420×5	28	G 1/4	9	27,0	AOH 24080	HM 3184	HMV 84 E	
400	278	298	Tr 420×5	28	G 1/4	9	35,0	AOH 24180	HM 3184	HMV 84 E	

¹⁾ Bredd innan hylsan har pressats in i lagrets hål.

Mått									Massa	Beteckningar	Passande	hydraulisk
d ₁	d	B ₁	B ₂ ¹⁾	G	G ₁	G ₂	A		Avdrags- hylsa	mutter för demontering	mutter	
mm									kg	–		
400	420	186	196	Tr 440×5	34	G 1/4	9	28,0	AOH 3084 G	HM 3088	HMV 88 E	
	420	266	276	Tr 440×5	40	G 1/4	9	43,0	AOH 3184 G	HM 3188	HMV 88 E	
	420	321	331	Tr 440×5	46	G 1/4	9	54,5	AOH 3284 G	HM 3188	HMV 88 E	
	420	230	252	Tr 440×5	30	G 1/4	9	29,0	AOH 24084	HM 3188	HMV 88 E	
	420	310	332	Tr 440×5	30	G 1/4	9	39,0	AOH 24184	HM 3188	HMV 88 E	
420	440	194	205	Tr 460×5	35	G 1/4	9	31,0	AOHX 3088 G	HM 3092	HMV 92 E	
	440	270	281	Tr 460×5	42	G 1/4	9	46,0	AOHX 3188 G	HM 3192	HMV 92 E	
	440	330	341	Tr 460×5	48	G 1/4	9	64,5	AOHX 3288 G	HM 3192	HMV 92 E	
	440	242	264	Tr 460×5	30	G 1/4	9	32,0	AOH 24088	HM 3192	HMV 92 E	
	440	310	332	Tr 460×5	30	G 1/4	9	45,5	AOH 24188	HM 3192	HMV 92 E	
440	460	202	213	Tr 480×5	37	G 1/4	9	34,0	AOHX 3092 G	HM 3096	HMV 96 E	
	460	285	296	Tr 480×5	43	G 1/4	9	51,5	AOHX 3192 G	HM 3196	HMV 96 E	
	460	349	360	Tr 480×5	50	G 1/4	9	80,0	AOHX 3292 G	HM 3196	HMV 96 E	
	460	250	273	Tr 480×5	32	G 1/4	9	34,5	AOH 24092	HM 3196	HMV 96 E	
	460	332	355	Tr 480×5	32	G 1/4	9	50,0	AOH 24192	HM 3196	HMV 96 E	
460	480	205	217	Tr 500×5	38	G 1/4	9	34,0	AOHX 3096 G	HM 30/500	HMV 100 E	
	480	295	307	Tr 500×5	45	G 1/4	9	63,0	AOHX 3196 G	HM 31/500	HMV 100 E	
	480	364	376	Tr 500×5	52	G 1/4	9	81,0	AOHX 3296 G	HM 31/500	HMV 100 E	
	480	250	273	Tr 500×5	32	G 1/4	9	36,5	AOH 24096	HM 31/500	HMV 100 E	
	480	340	363	Tr 500×5	32	G 1/4	9	51,5	AOH 24196	HM 31/500	HMV 100 E	
480	500	209	221	Tr 530×6	40	G 1/4	9	41,0	AOHX 30/500 G	HM 30/530	HMV 106 E	
	500	313	325	Tr 530×6	47	G 1/4	9	66,5	AOHX 31/500 G	HM 31/530	HMV 106 E	
	500	393	405	Tr 530×6	54	G 1/4	9	89,5	AOHX 32/500 G	HM 31/530	HMV 106 E	
	500	253	276	Tr 530×6	35	G 1/4	9	43,0	AOH 240/500	HM 31/530	HMV 106 E	
	500	360	383	Tr 530×6	35	G 1/4	9	63,0	AOH 241/500	HM 31/530	HMV 106 E	
500	530	230	242	Tr 560×6	45	G 1/4	10	63,5	AOH 30/530	HM 30/560	HMV 112 E	
	530	325	337	Tr 560×6	53	G 1/4	10	93,5	AOH 31/530	HM 31/560	HMV 112 E	
	530	412	424	Tr 560×6	57	G 1/4	10	142	AOH 32/530 G	HM 31/560	HMV 112 E	
	530	285	309	Tr 560×6	35	G 1/4	9	64,5	AOH 240/530 G	HM 31/560	HMV 112 E	
	530	370	394	Tr 560×6	35	G 1/4	9	92,0	AOH 241/530 G	HM 31/560	HMV 112 E	

¹⁾ Bredd innan hylsan har pressats in i lagrets hål.

Avdragshylsor
d₁ 530 – 1 000 mm



Mått									Massa	Beteckningar	Passande	hydraulisk
d ₁	d	B ₁	B ₂ ¹⁾	G	G ₁	G ₂	A	kg	Avdrags- hylsa	mutter för demontering	mutter	
mm								kg	–			
530	560	240	252	Tr 600×6	45	G 1/4	11	73,5	AOHX 30/560	HM 30/600	HMV 120 E	
	560	335	347	Tr 600×6	55	G 1/4	11	107	AOHX 31/560	HM 31/600	HMV 120 E	
	560	422	434	Tr 600×6	57	G 1/4	11	143	AOHX 32/560	HM 31/600	HMV 120 E	
	560	296	320	Tr 600×6	38	G 1/4	9	71,0	AOH 240/560 G	HM 31/600	HMV 120 E	
	560	393	417	Tr 600×6	38	G 1/4	9	107	AOH 241/560 G	HM 31/600	HMV 120 E	
570	600	245	259	Tr 630×6	45	G 1/4	11	77,0	AOHX 30/600	HM 30/630	HMV 126 E	
	600	355	369	Tr 630×6	55	G 1/4	11	120	AOHX 31/600	HM 31/630	HMV 126 E	
	600	445	459	Tr 630×6	57	G 1/4	11	159	AOHX 32/600 G	HM 31/630	HMV 126 E	
	600	310	336	Tr 630×6	38	G 1/4	9	108	AOHX 240/600	HM 31/630	HMV 126 E	
	600	413	439	Tr 630×6	38	G 1/4	9	120	AOHX 241/600	HM 31/630	HMV 126 E	
600	630	258	272	Tr 670×6	46	G 1/4	11	88,5	AOH 30/630	HM 30/670	HMV 134 E	
	630	375	389	Tr 670×6	60	G 1/4	11	139	AOH 31/630	HM 31/670	HMV 134 E	
	630	475	489	Tr 670×6	63	G 1/4	11	188	AOH 32/630 G	HM 31/670	HMV 134 E	
	630	330	356	Tr 670×6	40	G 1/4	9	101	AOH 240/630 G	HM 31/670	HMV 134 E	
	630	440	466	Tr 670×6	40	G 1/4	9	139	AOH 241/630 G	HM 31/670	HMV 134 E	
630	670	280	294	Tr 710×7	50	G 1/4	12	125	AOH 30/670	HM 30/710	HMV 142 E	
	670	395	409	Tr 710×7	59	G 1/4	12	189	AOHX 31/670	HM 31/710	HMV 142 E	
	670	500	514	Tr 710×7	62	G 1/4	12	252	AOH 32/670 G	HM 31/710	HMV 142 E	
	670	348	374	Tr 710×7	40	G 1/4	12	140	AOH 240/670 G	HM 31/710	HMV 142 E	
	670	452	478	Tr 710×7	40	G 1/4	12	180	AOH 241/670	HM 31/710	HMV 142 E	
670	710	286	302	Tr 750×7	50	G 1/4	15	138	AOHX 30/710	HM 30/750	HMV 150 E	
	710	405	421	Tr 750×7	60	G 1/4	15	207	AOHX 31/710	HM 31/750	HMV 150 E	
	710	515	531	Tr 750×7	65	G 1/4	15	278	AOH 32/710 G	HM 31/750	HMV 150 E	
	710	360	386	Tr 750×7	45	G 1/4	12	155	AOH 240/710 G	HM 31/750	HMV 150 E	
	710	483	509	Tr 750×7	45	G 1/4	12	205	AOH 241/710	HM 31/750	HMV 150 E	
710	750	300	316	Tr 800×7	50	G 1/4	15	145	AOH 30/750	HM 30/800	HMV 160 E	
	750	425	441	Tr 800×7	60	G 1/4	15	238	AOH 31/750	HM 31/800	HMV 160 E	
	750	540	556	Tr 800×7	65	G 1/4	15	320	AOH 32/750	HM 31/800	HMV 160 E	
	750	380	408	Tr 800×7	45	G 1/4	12	178	AOH 240/750 G	HM 31/800	HMV 160 E	
	750	520	548	Tr 800×7	45	G 1/4	12	240	AOH 241/750 G	HM 31/800	HMV 160 E	

¹⁾ Bredd innan hylsan har pressats in i lagrets hål.

Mått									Massa	Beteckningar	Passande	hydraulisk
d ₁	d	B ₁	B ₂ ¹⁾	G	G ₁	G ₂	A		Avdrags- hylsa	mutter för demontering	mutter	
mm									kg	–		
750	800	308	326	Tr 850×7	50	G 1/4	15	204	AOH 30/800	HM 30/850	HMV 170 E	
	800	438	456	Tr 850×7	63	G 1/4	15	305	AOH 31/800	HM 31/850	HMV 170 E	
	800	550	568	Tr 850×7	67	G 1/4	15	401	AOH 32/800	HM 31/850	HMV 170 E	
	800	395	423	Tr 850×7	50	G 1/4	15	237	AOH 240/800 G	HM 31/850	HMV 170 E	
	800	525	553	Tr 850×7	50	G 1/4	15	318	AOH 241/800 G	HM 31/850	HMV 170 E	
800	850	325	343	Tr 900×7	53	G 1/4	15	230	AOH 30/850	HM 30/900	HMV 180 E	
	850	462	480	Tr 900×7	62	G 1/4	15	345	AOH 31/850	HM 31/900	HMV 180 E	
	850	585	603	Tr 900×7	70	G 1/4	15	461	AOH 32/850	HM 31/900	HMV 180 E	
	850	415	445	Tr 900×7	50	G 1/4	15	265	AOH 240/850 G	HM 31/900	HMV 180 E	
	850	560	600	Tr 900×7	60	G 1/4	15	368	AOH 241/850	HM 31/900	HMV 180 E	
850	900	335	355	Tr 950×8	55	G 1/4	15	250	AOH 30/900	HM 30/950	HMV 190 E	
	900	475	495	Tr 950×8	63	G 1/4	15	379	AOH 31/900	HM 31/950	HMV 190 E	
	900	585	605	Tr 950×8	70	G 1/4	15	489	AOH 32/900	HM 31/950	HMV 190 E	
	900	430	475	Tr 950×8	55	G 1/4	15	296	AOH 240/900	HM 31/950	HMV 190 E	
	900	575	620	Tr 950×8	60	G 1/4	15	402	AOH 241/900	HM 31/950	HMV 190 E	
900	950	355	375	Tr 1000×8	55	G 1/4	15	285	AOH 30/950	HM 30/1000	HMV 200 E	
	950	500	520	Tr 1000×8	62	G 1/4	15	426	AOH 31/950	HM 31/1000	HMV 200 E	
	950	600	620	Tr 1000×8	70	G 1/4	15	533	AOH 32/950	HM 31/1000	HMV 200 E	
	950	467	512	Tr 1000×8	55	G 1/4	15	340	AOH 240/950	HM 31/1000	HMV 200 E	
	950	605	650	Tr 1000×8	60	G 1/4	15	449	AOH 241/950	HM 31/1000	HMV 200 E	
950	1 000	365	387	Tr 1060×8	57	G 1/4	15	318	AOH 30/1000	HM 30/1060	HMV 212 E	
	1 000	525	547	Tr 1060×8	63	G 1/4	15	485	AOH 31/1000	HM 31/1060	HMV 212 E	
	1 000	630	652	Tr 1060×8	70	G 1/4	15	608	AOH 32/1000	HM 31/1060	HMV 212 E	
	1 000	469	519	Tr 1060×8	57	G 1/4	15	369	AOH 240/1000	HM 31/1060	HMV 212 E	
	1 000	645	695	Tr 1060×8	65	G 1/4	15	519	AOH 241/1000	HM 31/1060	HMV 212 E	
1 000	1 060	385	407	Tr 1120×8	60	G 1/4	15	406	AOH 30/1060	HM 30/1120	HMV 224 E	
	1 060	540	562	Tr 1120×8	65	G 1/4	15	599	AOH 31/1060	HM 30/1120	HMV 224 E	
		1 060	498	548	Tr 1120×8	60	G 1/4	15	479	AOH 240/1060	HM 30/1120	HMV 224 E
	1 060	665	715	Tr 1120×8	65	G 1/4	15	652	AOH 241/1060	HM 30/1120	HMV 224 E	

¹⁾ Bredd innan hylsan har pressats in i lagrets hål.