



Klämhylsor

Utföranden	976
Normalutförande.....	976
Utförande för tryckoljemetoden	977
Utförande för CARB toroidrullager	978
Utförande för tätade lager	978
Produktdata – allmänt	979
Mått.....	979
Toleranser	979
Gångor	979
Axeltoleranser	979
Produkttabeller	980
Klämhylsor för axlar med metriska mått	980
Klämhylsor för axlar med tummått	988

Utföranden

Klämhylsor är den mest använda komponenten för att fixera lager med koniskt hål på cylindriskt säte, eftersom de kan användas på både slät axel och axel med ansats (→ **fig. 1**). De är enkla att montera och kräver ingen ytterligare låsning på axeln.

Med klämhylsa kan lagret fixeras i valfritt läge på slät axel. Vid användning på axel med ansats tillsammans med en stödring, kan lagret låsas fast i exakt axiellt läge, samtidigt som demontering underlättas.

Normalutförande

SKF klämhylsor levereras kompletta med mutter och låsanordning (→ **fig. 2**). Mindre storlekar har en mutter med låsbricka (**a**), medan större storlekar har en mutter med låskrampa (**b**). Hylsorna är slitsade och har en utvärdig konicitet på 1:12. Upp till storlek 40 är hylsorna fosfaterade. De större storlekarna är obehandlade och skyddade med ett lösningfritt rostskyddsmedel.

SKF levererar klämhylsor för axlar både med metriska mått och med tummått. Denna katalog innehåller klämhylsor med metriska mått, som passar axlar såväl med metriska mått som med tummått. För andra klämhylsor med tummått, se SKF-katalogen "Bearing accessories" eller "SKF Interactive Engineering Catalogue" online på www.skf.com.

Fig. 1

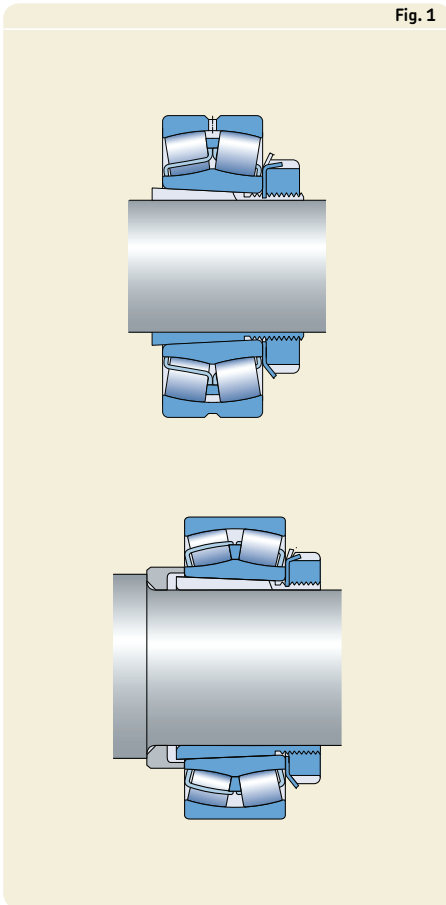
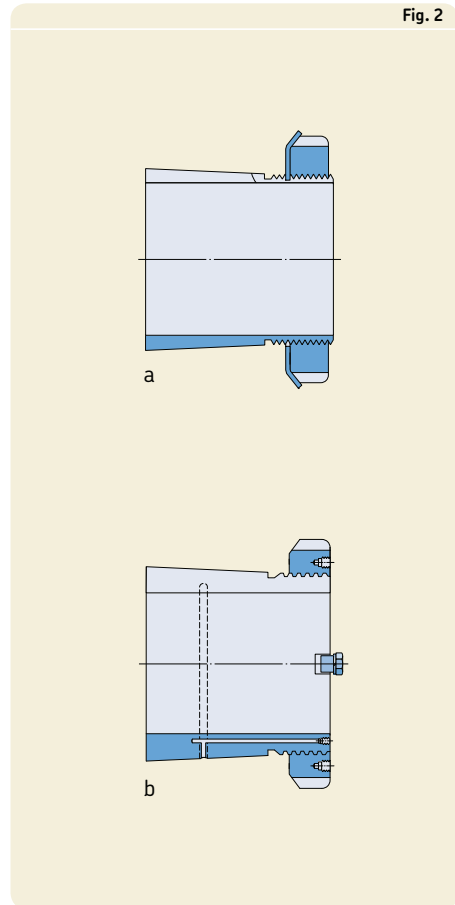


Fig. 2



Utförande för tryckoljemetoden

För att tryckoljemetoden skall kunna användas så att montering och demontering underlättas kan SKF klämhylsor med håldiameter från 140 mm till 200 mm, mot specialorder, tillverkas förberedda för tryckoljemetoden (→ fig. 3). För hylsor med håldiameter 200 mm och större är detta standard. Dessa klämhylsor (a) har en oljekanal på den gängade sidan och ett oljefördelningsspår i ytterytan. När olja pressas in i kanalen och fördelningsspåret bildas en oljefilm mellan kontaktytorna hos lager och hylsa, varvid kraften som behövs för att montera lagret minskar avsevärt. Måttuppgifter om gången för anslutning av oljeledningen till kanalen samt information om passande hydrauliska muttrar finns i produkttabellerna.

Förutom de standardhylsor med beteckning OH .. H som visas i produkttabellerna, tillverkar SKF hylsor i tre andra utföranden som skiljer sig beträffande antal och placering av oljekanaler och oljefördelningsspår, som beskrivs nedan.

OH-utförande (b)

Oljekanalerna är placerade i hylsans stora ändyta och det finns ett fördelningsspår i ytterytan.

OH .. B-utförande (c)

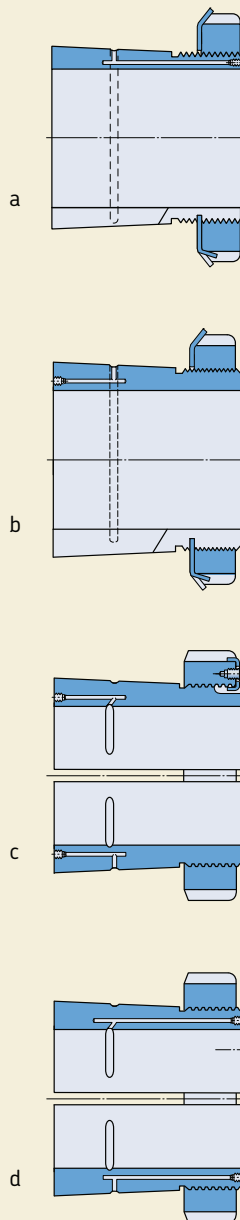
Oljekanalerna (eller -kanalerna) är placerade i hylsans stora ändyta och det finns fördelningsspår såväl i hålet som i ytterytan. Hylsor med storlek till och med 40 har en oljekanal, större hylsor har två.

OH .. HB-utförande (d)

Dessa hylsor har en oljekanal (eller flera oljekanaler) placerade i hylsans lilla ändyta samt oljefördelningsspår såväl i hålet som i ytterytan. Hylsor med storlek till och med 40 har en oljekanal, större hylsor har två.

Utrustning för tryckoljemetoden levereras också av SKF. Användning av en hydraulisk mutter kan underlätta montering och demontering avsevärt (→ avsnittet "Produkter för underhåll och smörjning", med början på sid. 1069).

Fig.3



Klämhylsor

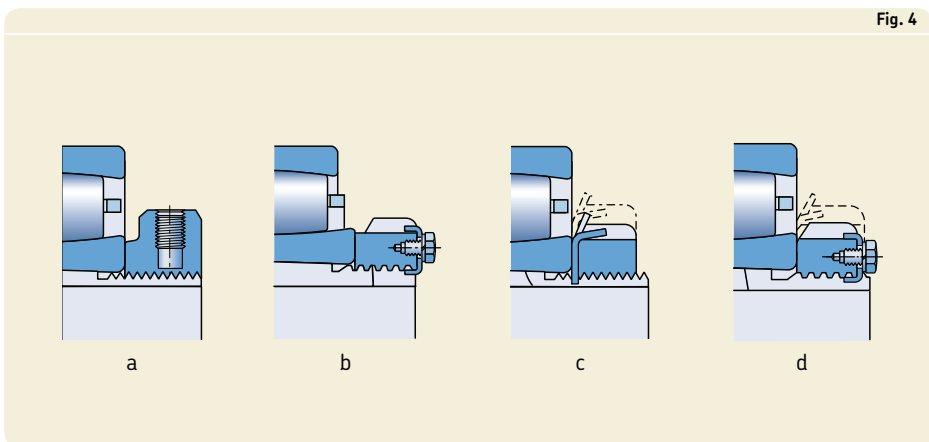
Utförande för CARB toroidrullager

I tillämpliga fall finns modifierade klämhylsor i utförande E, L och TL (→ **fig. 4**) tillgängliga för CARB toroidrullager. De är så konstruerade att låsningsanordningen ej får kontakt med den närliggande hållaren:

- Vid hylsor i E-utförande ersätts standardmuttern KM och låsbrickan MB av en KMFE-låsmutter (**a**), och standardmuttern HM 30 ersätts av en HME-mutter med försänkt ytterdiameter närmast inneringen (**b**).
- Hylsor i L-utförande (**c**) skiljer sig från standardutförandet genom att standardmuttern KM och låsbrickan MB har ersatts av en KML-mutter med MBL-låsbricka. Dessa har lägre sektionshöjd.
- Vid hylsor i TL-utförande (**d**) ersätts standardmuttern HM .. T och låsbrickan MB av motsvarande mutter HM 30 och låskrampa MS 30. Dessa har lägre sektionshöjd.

Utförande för tätade lager

Vid användning av tätade lager på klämhylsor skall dessa vara utförda så att låsmuttern eller låsbrickan inte skadar tätningen. Hylsor i utförandena E, C, L och TL är lämpliga för tätade lager. Låsbrickan som används med klämhylsan i serie H 3 .. C har en utskjutande del på den sida som är vänd mot lagret (→ **fig. 5**).



Produktdata – allmänt

Mått

Måtten på SKF klämhylsor är i enlighet med ISO 2982-1:1995, med undantag för håldiametern på hylsor för axlar med tummått.

Toleranser

Håldiametern hos SKF klämhylsor har tolerans JS9 och bredden tolerans h15.

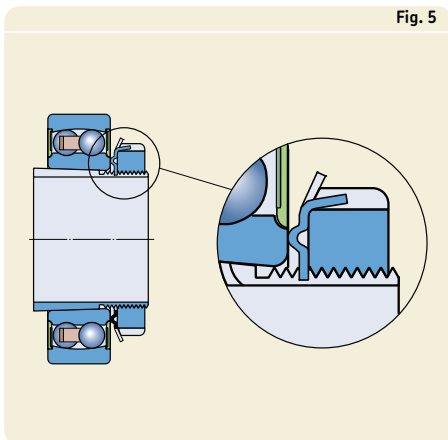
Gängor

SKF klämhylsor upp till storlek 40 har metriska gängor med tolerans 6g i enlighet med ISO 965-3:1998. Större klämhylsor har metriska trapetsgängor med tolerans 7e i enlighet med ISO 2903:1993.

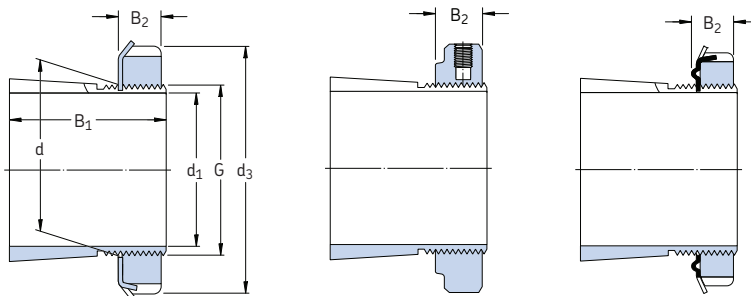
Axeltoleranser

Som framgår av namnet anpassar sig klämhylsor till axelns diameter så att ett större toleransområde kan tillåtas för denna än för sätet till ett lager med cylindriskt håll. Däremot måste formtoleranserna hållas inom snäva gränser eftersom formnoggrannheten direkt påverkar lagrets löpnoggrannhet. Hylsans säte på axeln skall i allmänhet ha tolerans h9 och cylindriciteten IT5/2 i enlighet med ISO 1101:2004.

Fig. 5



Klämhylsor för axlar med metrisk mått d₁ 17 – 75 mm



H

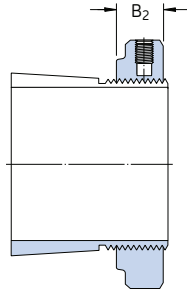
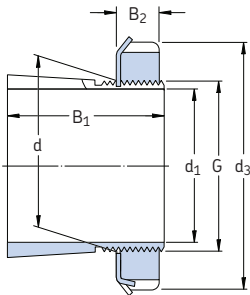
H..E

H..C

Mått						Massa	Beteckningar	Tillhörande	Passande	
d ₁	d	d ₃	B ₁	B ₂	G		Klämhylsa med mutter och låsanordning	mutter	låsanordning	hydraulisk mutter
mm						kg	–			
17	20	32	24	7	M 20×1	0,036	H 204	KM 4	MB 4	–
	20	32	28	7	M 20×1	0,040	H 304	KM 4	MB 4	–
	20	32	28	9,5	M 20×1	0,047	H 304 E	KMFE 4	–	–
20	25	38	26	8	M 25×1,5	0,064	H 205	KM 5	MB 5	–
	25	38	29	8	M 25×1,5	0,071	H 305	KM 5	MB 5	–
	25	38	29	9	M 25×1,5	0,071	H 305 C	KM 5	MB 5 C	–
	25	38	29	10,5	M 25×1,5	0,076	H 305 E	KMFE 5	–	–
	25	38	35	8	M 25×1,5	0,085	H 2305	KM 5	MB 5	–
25	30	45	27	8	M 30×1,5	0,086	H 206	KM 6	MB 6	–
	30	45	31	8	M 30×1,5	0,095	H 306	KM 6	MB 6	–
	30	45	31	9	M 30×1,5	0,095	H 306 C	KM 6	MB 6 C	–
	30	45	31	10,5	M 30×1,5	0,11	H 306 E	KMFE 6	–	–
	30	45	38	8	M 30×1,5	0,11	H 2306	KM 6	MB 6	–
30	35	52	29	9	M 35×1,5	0,12	H 207	KM 7	MB 7	–
	35	52	35	9	M 35×1,5	0,14	H 307	KM 7	MB 7	–
	35	52	35	10	M 35×1,5	0,14	H 307 C	KM 7	MB 7 C	–
	35	52	35	11,5	M 35×1,5	0,15	H 307 E	KMFE 7	–	–
	35	52	43	9	M 35×1,5	0,16	H 2307	KM 7	MB 7	–
35	40	58	31	10	M 40×1,5	0,16	H 208	KM 8	MB 8	–
	40	58	36	10	M 40×1,5	0,17	H 308	KM 8	MB 8	–
	40	58	36	11	M 40×1,5	0,17	H 308 C	KM 8	MB 8 C	–
	40	58	36	13	M 40×1,5	0,19	H 308 E	KMFE 8	–	–
	40	58	46	10	M 40×1,5	0,22	H 2308	KM 8	MB 8	–
40	45	65	33	11	M 45×1,5	0,21	H 209	KM 9	MB 9	–
	45	65	39	11	M 45×1,5	0,23	H 309	KM 9	MB 9	–
	45	65	39	12	M 45×1,5	0,23	H 309 C	KM 9	MB 9 C	–
	45	65	39	13	M 45×1,5	0,24	H 309 E	KMFE 9	–	–
	45	65	50	11	M 45×1,5	0,27	H 2309	KM 9	MB 9	–
45	50	70	35	12	M 50×1,5	0,24	H 210	KM 10	MB 10	HMV 10 E
	50	70	42	12	M 50×1,5	0,27	H 310	KM 10	MB 10	HMV 10 E
	50	70	42	13	M 50×1,5	0,27	H 310 C	KM 10	MB 10 C	HMV 10 E
	50	70	42	14	M 50×1,5	0,30	H 310 E	KMFE 10	–	HMV 10 E
	50	70	55	12	M 50×1,5	0,34	H 2310	KM 10	MB 10	HMV 10 E

Mått						Massa	Beteckningar	Tillhörande		Passande
d ₁	d	d ₃	B ₁	B ₂	G		Klämhylsa med mutter och läsanordning	mutter	lås- anordning	hydraulisk mutter
mm						kg	–			
50	55	75	37	12,5	M 55×2	0,28	H 211	KM 11	MB 11	HMV 11 E
	55	75	45	12,5	M 55×2	0,32	H 311	KM 11	MB 11	HMV 11 E
	55	75	45	13	M 55×2	0,32	H 311 C	KM 11	MB 11 C	HMV 11 E
	55	75	45	14	M 55×2	0,34	H 311 E	KMFE 11	–	HMV 11 E
	55	75	59	12,5	M 55×2	0,39	H 2311	KM 11	MB 11	HMV 11 E
55	60	80	38	12,5	M 60×2	0,31	H 212	KM 12	MB 12	HMV 12 E
	60	80	47	12,5	M 60×2	0,36	H 312	KM 12	MB 12	HMV 12 E
	60	80	47	14	M 60×2	0,40	H 312 E	KMFE 12	–	HMV 12 E
	60	80	62	12,5	M 60×2	0,45	H 2312	KM 12	MB 12	HMV 12 E
60	65	85	40	13,5	M 65×2	0,36	H 213	KM 13	MB 13	HMV 13 E
	65	85	50	13,5	M 65×2	0,42	H 313	KM 13	MB 13	HMV 13 E
	65	85	50	14,5	M 65×2	0,42	H 313 C	KM 13	MB 13 C	HMV 13 E
	65	85	50	15	M 65×2	0,43	H 313 E	KMFE 13	–	HMV 13 E
	65	85	65	13,5	M 65×2	0,52	H 2313	KM 13	MB 13	HMV 13 E
70	70	92	52	13,5	M 70×2	0,67	H 314	KM 14	MB 14	HMV 14 E
	70	92	52	15	M 70×2	0,67	H 314 E	KMFE 14	–	HMV 14 E
	70	92	68	13,5	M 70×2	0,88	H 2314	KM 14	MB 14	HMV 14 E
65	75	98	43	14,5	M 75×2	0,66	H 215	KM 15	MB 15	HMV 15 E
	75	98	55	14,5	M 75×2	0,78	H 315	KM 15	MB 15	HMV 15 E
	75	98	55	16	M 75×2	0,80	H 315 E	KMFE 15	–	HMV 15 E
	75	98	73	14,5	M 75×2	1,10	H 2315	KM 15	MB 15	HMV 15 E
70	80	105	46	17	M 80×2	0,81	H 216	KM 16	MB 16	HMV 16 E
	80	105	59	17	M 80×2	0,95	H 316	KM 16	MB 16	HMV 16 E
	80	105	59	18	M 80×2	1,01	H 316 E	KMFE 16	–	HMV 16 E
	80	105	78	17	M 80×2	1,20	H 2316	KM 16	MB 16	HMV 16 E
75	85	110	50	18	M 85×2	0,94	H 217	KM 17	MB 17	HMV 17 E
	85	110	63	18	M 85×2	1,10	H 317	KM 17	MB 17	HMV 17 E
	85	110	63	19	M 85×2	1,17	H 317 E	KMFE 17	–	HMV 17 E
	85	110	82	18	M 85×2	1,35	H 2317	KM 17	MB 17	HMV 17 E

Klämhylsor för axlar med metriska mått
d₁ 80 – 180 mm



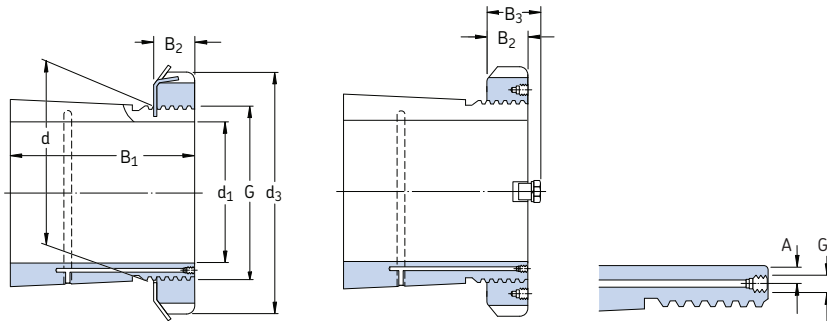
H, H..L

H..E

Mått						Massa	Beteckningar Klämhylsa med mutter och låsanordning	Tillhörande mutter	Passande hydraulisk mutter	
d ₁	d	d ₃	B ₁	B ₂	G					
mm						kg	–			
80	90	120	52	18	M 90×2	1,10	H 218	KM 18	MB 18	HMV 18 E
	90	120	65	18	M 90×2	1,30	H 318	KM 18	MB 18	HMV 18 E
	90	120	65	19	M 90×2	1,43	H 318 E	KMFE 18	–	HMV 18 E
	90	120	86	18	M 90×2	1,60	H 2318	KM 18	MB 18	HMV 18 E
85	95	125	55	19	M 95×2	1,25	H 219	KM 19	MB 19	HMV 19 E
	95	125	68	19	M 95×2	1,40	H 319	KM 19	MB 19	HMV 19 E
	95	125	68	20	M 95×2	1,41	H 319 E	KMFE 19	–	HMV 19 E
	95	125	90	19	M 95×2	1,80	H 2319	KM 19	MB 19	HMV 19 E
90	100	130	58	20	M 100×2	1,40	H 220	KM 20	MB 20	HMV 20 E
	100	130	71	20	M 100×2	1,60	H 320	KM 20	MB 20	HMV 20 E
	100	130	71	21	M 100×2	1,72	H 320 E	KMFE 20	–	HMV 20 E
	100	130	76	20	M 100×2	1,80	H 3120	KM 20	MB 20	HMV 20 E
	100	130	97	20	M 100×2	2,00	H 2320	KM 20	MB 20	HMV 20 E
100	110	145	63	21	M 110×2	1,80	H 222	KM 22	MB 22	HMV 22 E
	110	145	77	21	M 110×2	2,04	H 322	KM 22	MB 22	HMV 22 E
	110	145	77	21,5	M 110×2	2,11	H 322 E	KMFE 22	–	HMV 22 E
	110	145	81	21	M 110×2	2,10	H 3122	KM 22	MB 22	HMV 22 E
	110	145	105	21	M 110×2	2,75	H 2322	KM 22	MB 22	HMV 22 E
110	120	145	72	22	M 120×2	1,80	H 3024	KML 24	MBL 24	HMV 24 E
	120	155	72	26	M 120×2	1,87	H 3024 E	KMFE 24	–	HMV 24 E
	120	155	88	22	M 120×2	2,50	H 3124	KM 24	MB 24	HMV 24 E
	120	145	88	22	M 120×2	2,50	H 3124 L	KML 24	MBL 24	HMV 24 E
	120	155	112	22	M 120×2	3,00	H 2324	KM 24	MB 24	HMV 24 E
	120	145	112	22	M 120×2	3,12	H 2324 L	KML 24	MBL 24	HMV 24 E
	120	145	112	22	M 120×2	3,12	H 2324 L	KML 24	MBL 24	HMV 24 E
115	130	155	80	23	M 130×2	2,80	H 3026	KML 26	MBL 26	HMV 26 E
	130	165	92	23	M 130×2	3,45	H 3126	KM 26	MB 26	HMV 26 E
	130	155	92	23	M 130×2	3,65	H 3126 L	KML 26	MBL 26	HMV 26 E
	130	165	121	23	M 130×2	4,45	H 2326	KM 26	MB 26	HMV 26 E
	130	165	121	23	M 130×2	4,45	H 2326	KM 26	MB 26	HMV 26 E
125	140	165	82	24	M 140×2	3,05	H 3028	KML 28	MBL 28	HMV 28 E
	140	180	97	24	M 140×2	4,10	H 3128	KM 28	MB 28	HMV 28 E
	140	165	97	24	M 140×2	3,62	H 3128 L	KML 28	MBL 28	HMV 28 E
	140	180	131	24	M 140×2	5,40	H 2328	KM 28	MB 28	HMV 28 E
	140	180	131	24	M 140×2	5,40	H 2328	KM 28	MB 28	HMV 28 E

Mått						Massa	Beteckningar	Tillhörande	Passande	
d ₁	d	d ₃	B ₁	B ₂	G	kg	Klämhylsa med mutter och låsanordning	mutter	lås-anordning	hydraulisk mutter
mm						kg	–			
135	150	180	87	26	M150×2	3,75	H 3030	KML 30	MBL 30	HMV 30 E
	150	195	111	26	M150×2	5,25	H 3130	KM 30	MB 30	HMV 30 E
	150	180	111	26	M150×2	4,70	H 3130 L	KML 30	MBL 30	HMV 30 E
	150	195	139	26	M150×2	6,40	H 2330	KM 30	MB 30	HMV 30 E
140	160	190	93	27,5	M160×3	5,10	H 3032	KML 32	MBL 32	HMV 32 E
	160	210	119	27,5	M160×3	7,25	H 3132	KM 32	MB 32	HMV 32 E
	160	190	119	27,5	M160×3	6,40	H 3132 L	KML 32	MBL 32	HMV 32 E
	160	210	147	27,5	M160×3	8,80	H 2332	KM 32	MB 32	HMV 32 E
	160	190	147	27,5	M160×3	7,95	H 2332 L	KML 32	MBL 32	HMV 32 E
150	170	200	101	28,5	M170×3	5,80	H 3034	KML 34	MBL 34	HMV 34 E
	170	220	122	28,5	M170×3	8,10	H 3134	KM 34	MB 34	HMV 34 E
	170	200	122	28,5	M170×3	7,15	H 3134 L	KML 34	MBL 34	HMV 34 E
	170	220	154	28,5	M170×3	9,90	H 2334	KM 34	MB 34	HMV 34 E
160	180	210	87	29,5	M180×3	5,70	H 3936	KML 36	MBL 36	HMV 36 E
	180	210	109	29,5	M180×3	6,70	H 3036	KML 36	MBL 36	HMV 36 E
	180	230	131	29,5	M180×3	9,15	H 3136	KM 36	MB 36	HMV 36 E
	180	210	131	29,5	M180×3	8,15	H 3136 L	KML 36	MBL 36	HMV 36 E
	180	230	161	30	M180×3	11,0	H 2336	KM 36	MB 36	HMV 36 E
170	190	220	89	30,5	M190×3	6,20	H 3938	KML 38	MBL 38	HMV 38 E
	190	220	112	30,5	M190×3	7,25	H 3038	KML 38	MBL 38	HMV 38 E
	190	240	141	30,5	M190×3	10,5	H 3138	KM 38	MB 38	HMV 38 E
	190	240	169	30,5	M190×3	12,0	H 2338	KM 38	MB 38	HMV 38 E
180	200	240	98	31,5	M200×3	7,90	H 3940	KML 40	MBL 40	HMV 40 E
	200	240	120	31,5	M200×3	8,90	H 3040	KML 40	MBL 40	HMV 40 E
	200	250	150	31,5	M200×3	12,0	H 3140	KM 40	MB 40	HMV 40 E
	200	250	176	31,5	M200×3	13,5	H 2340	KM 40	MB 40	HMV 40 E

Klämhylsor för axlar med metrisk mått d₁ 200 – 450 mm

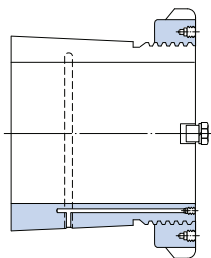


OH .. H

OH .. HTL

Mått								Massa	Beteckningar	Tillhörande	Passande		
d ₁	d	d ₃	B ₁	B ₂	B ₃	G	G ₁	A	Klämhylsa med mutter och låsanordning	mutter	lås- anordning	hydraulisk mutter	
mm								kg	–				
200	220	260	96	30	41	Tr 220×4	M 6	4,2	7,95	OH 3944 H	HM 3044	MS 3044	HMV 44 E
	220	260	126	30	41	Tr 220×4	M 6	4,2	9,90	OH 3044 H	HM 3044	MS 3044	HMV 44 E
	220	280	161	35	–	Tr 220×4	M 6	4,2	15,0	OH 3144 H	HM 44 T	MB 44	HMV 44 E
	220	260	161	30	41	Tr 220×4	M 6	4,2	14,3	OH 3144 HTL	HM 3044	MS 3044	HMV 44 E
	220	280	186	35	–	Tr 220×4	M 6	4,2	17,0	OH 2344 H	HM 44 T	MB 44	HMV 44 E
220	240	290	101	34	46	Tr 240×4	M 6	4,2	11,0	OH 3948 H	HM 3048	MS 3052-48	HMV 48 E
	240	290	133	34	46	Tr 240×4	M 6	4,2	12,0	OH 3048 H	HM 3048	MS 3052-48	HMV 48 E
	240	300	172	37	–	Tr 240×4	M 6	4,2	16,5	OH 3148 H	HM 48 T	MB 48	HMV 48 E
	240	290	172	34	46	Tr 240×4	M 6	4,2	15,1	OH 3148 HTL	HM 3048	MS 3052-48	HMV 48 E
	240	300	199	37	–	Tr 240×4	M 6	4,2	19,0	OH 2348 H	HM 48 T	MB 48	HMV 48 E
240	260	310	116	34	46	Tr 260×4	M 6	4,2	11,7	OH 3952 H	HM 3052	MS 3052-48	HMV 52 E
	260	310	145	34	46	Tr 260×4	M 6	4,2	13,5	OH 3052 H	HM 3052	MS 3052-48	HMV 52 E
	260	330	190	39	–	Tr 260×4	M 6	4,2	21,0	OH 3152 H	HM 52 T	MB 52	HMV 52 E
	260	310	190	34	46	Tr 260×4	M 6	4,2	17,7	OH 3152 HTL	HM 3052	MS 3052-48	HMV 52 E
	260	330	211	39	–	Tr 260×4	M 6	4,2	23,0	OH 2352 H	HM 52 T	MB 52	HMV 52 E
260	280	330	121	38	50	Tr 280×4	M 6	4,2	15,3	OH 3956 H	HM 3056	MS 3056	HMV 56 E
	280	330	152	38	50	Tr 280×4	M 6	4,2	16,0	OH 3056 H	HM 3056	MS 3056	HMV 56 E
	280	350	195	41	–	Tr 280×4	M 6	4,2	23,0	OH 3156 H	HM 56 T	MB 56	HMV 56 E
	280	330	195	38	50	Tr 280×4	M 6	4,2	19,3	OH 3156 HTL	HM 3056	MS 3056	HMV 56 E
	280	350	224	41	–	Tr 280×4	M 6	4,2	27,0	OH 2356 H	HM 56 T	MB 56	HMV 56 E
280	300	360	140	42	54	Tr 300×4	M 6	4,2	20,0	OH 3960 H	HM 3060	MS 3060	HMV 60 E
	300	360	168	42	54	Tr 300×4	M 6	4,2	20,5	OH 3060 H	HM 3060	MS 3060	HMV 60 E
	300	380	208	40	53	Tr 300×4	M 6	4,2	29,0	OH 3160 H	HM 3160	MS 3160	HMV 60 E
	300	380	240	40	53	Tr 300×4	M 6	4,2	32,0	OH 3260 H	HM 3160	MS 3160	HMV 60 E
300	320	380	140	42	55	Tr 320×5	M 6	4	21,5	OH 3964 H	HM 3064	MS 3068-64	HMV 64 E
	320	380	171	42	55	Tr 320×5	M 6	4	22,0	OH 3064 H	HM 3064	MS 3068-64	HMV 64 E
	320	400	226	42	56	Tr 320×5	M 6	4	32,0	OH 3164 H	HM 3164	MS 3164	HMV 64 E
	320	400	258	42	56	Tr 320×5	M 6	4	35,0	OH 3264 H	HM 3164	MS 3164	HMV 64 E
320	340	400	144	45	58	Tr 340×5	M 6	4	24,5	OH 3968 H	HM 3068	MS 3068-64	HMV 68 E
	340	400	187	45	58	Tr 340×5	M 6	4	27,0	OH 3068 H	HM 3068	MS 3068-64	HMV 68 E
	340	440	254	55	72	Tr 340×5	M 6	4	50,0	OH 3168 H	HM 3168	MS 3172-68	HMV 68 E
	340	440	288	55	72	Tr 340×5	M 6	4	51,5	OH 3268 H	HM 3168	MS 3172-68	HMV 68 E

För OH .. HE-hylsor som inte finns med i tabellen, kontakta SKF.

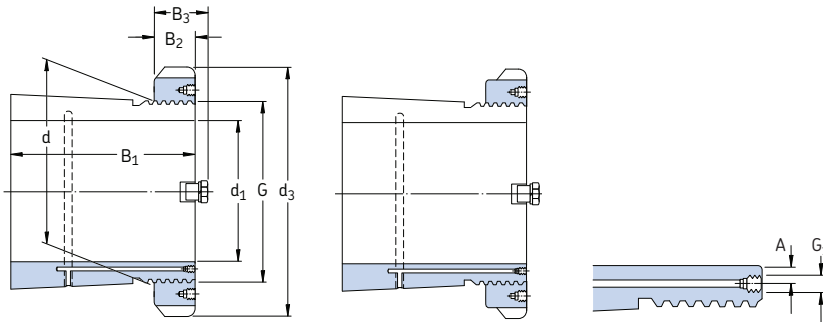


OH .. HE

Mått										Massa	Beteckningar	Tillhörande	Passande
d ₁	d	d ₃	B ₁	B ₂	B ₃	G	G ₁	A		Klämhylsa med mutter och låsanordning	mutter	lås-anordning	hydraulisk mutter
mm										kg	–		
340	360	420	144	45	58	Tr 360x5	M 6	4	25,2	OH 3972 H	HM 3072	MS 3072	HMV 72 E
	360	420	144	45	58	Tr 360x5	M 6	4	25,2	OH 3972 HE	HME 3072	MS 3072	HMV 72 E
	360	420	188	45	58	Tr 360x5	M 6	4	29,0	OH 3072 H	HM 3072	MS 3072	HMV 72 E
	360	460	259	58	75	Tr 360x5	M 6	4	56,0	OH 3172 H	HM 3172	MS 3172-68	HMV 72 E
	360	460	299	58	75	Tr 360x5	M 6	4	60,5	OH 3272 H	HM 3172	MS 3172-68	HMV 72 E
360	380	450	164	48	62	Tr 380x5	M 6	4	31,5	OH 3976 H	HM 3076	MS 3080-76	HMV 76 E
	380	450	193	48	62	Tr 380x5	M 6	4	35,5	OH 3076 H	HM 3076	MS 3080-76	HMV 76 E
	380	490	264	60	77	Tr 380x5	M 6	4	61,5	OH 3176 H	HM 3176	MS 3176	HMV 76 E
	380	490	310	60	77	Tr 380x5	M 6	4	69,5	OH 3276 H	HM 3176	MS 3176	HMV 76 E
380	400	470	168	52	66	Tr 400x5	M 6	4	35,0	OH 3980 H	HM 3080	MS 3080-76	HMV 80 E
	400	470	210	52	66	Tr 400x5	M 6	4	40,0	OH 3080 H	HM 3080	MS 3080-76	HMV 80 E
	400	520	272	62	82	Tr 400x5	M 6	4	73,0	OH 3180 H	HM 3180	MS 3184-80	HMV 80 E
	400	520	328	62	82	Tr 400x5	M 6	4	87,0	OH 3280 H	HM 3180	MS 3184-80	HMV 80 E
400	420	490	168	52	66	Tr 420x5	M 6	4	36,0	OH 3984 H	HM 3084	MS 3084	HMV 84 E
	420	490	168	52	66	Tr 420x5	M 6	4	36,0	OH 3984 HE	HME 3084	MS 3084	HMV 84 E
	420	490	212	52	66	Tr 420x5	M 6	4	47,0	OH 3084 H	HM 3084	MS 3084	HMV 84 E
	420	540	304	70	90	Tr 420x5	M 6	4	80,0	OH 3184 H	HM 3184	MS 3184-80	HMV 84 E
	420	540	352	70	90	Tr 420x5	M 6	4	96,0	OH 3284 H	HM 3184	MS 3184-80	HMV 84 E
410	440	520	189	60	77	Tr 440x5	M 8	6,5	58,0	OH 3988 H	HM 3088	MS 3092-88	HMV 88 E
	440	520	228	60	77	Tr 440x5	M 8	6,5	65,0	OH 3088 H	HM 3088	MS 3092-88	HMV 88 E
	440	560	307	70	90	Tr 440x5	M 8	6,5	95,0	OH 3188 H	HM 3188	MS 3192-88	HMV 88 E
	440	560	361	70	90	Tr 440x5	M 8	6,5	117	OH 3288 H	HM 3188	MS 3192-88	HMV 88 E
430	460	540	189	60	77	Tr 460x5	M 8	6,5	60,0	OH 3992 H	HM 3092	MS 3092-88	HMV 92 E
	460	540	234	60	77	Tr 460x5	M 8	6,5	71,0	OH 3092 H	HM 3092	MS 3092-88	HMV 92 E
	460	580	326	75	95	Tr 460x5	M 8	6,5	119	OH 3192 H	HM 3192	MS 3192-88	HMV 92 E
	460	580	382	75	95	Tr 460x5	M 8	6,5	134	OH 3292 H	HM 3192	MS 3192-88	HMV 92 E
450	480	560	200	60	77	Tr 480x5	M 8	6,5	66,0	OH 3996 H	HM 3096	MS 30/500-96	HMV 96 E
	480	560	200	60	77	Tr 480x5	M 8	6,5	66,0	OH 3996 HE	HME 3096	MS 30/500-96	HMV 96 E
	480	560	237	60	77	Tr 480x5	M 8	6,5	75,0	OH 3096 H	HM 3096	MS 30/500-96	HMV 96 E
	480	620	335	75	95	Tr 480x5	M 8	6,5	135	OH 3196 H	HM 3196	MS 3196	HMV 96 E
	480	620	397	75	95	Tr 480x5	M 8	6,5	153	OH 3296 H	HM 3196	MS 3196	HMV 96 E

För OH .. HE-hylsor som inte finns med i tabellen, kontakta SKF.

Klämhylsor för axlar med metrisk mått
d₁ 470 – 1 000 mm



OH .. H

OH .. HE

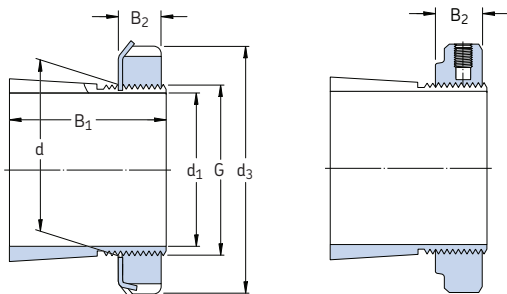
Mått								Massa	Beteckningar		Tillhörande	Passande	
d ₁	d	d ₃	B ₁	B ₂	B ₃	G	G ₁	A	Klämhylsa med mutter och låsanordning	Mutter	lås- anordning	hydraulisk mutter	
mm								kg	-				
470	500	580	208	68	85	Tr 500×5	M 8	6,5	74,3	OH 39/500 H	HM 30/500	MS 30/500-96	HMV 100 E
	500	580	208	68	85	Tr 500×5	M 8	6,5	74,3	OH 39/500 HE	HME 30/500	MS 30/500-96	HMV 100 E
	500	580	247	68	85	Tr 500×5	M 8	6,5	82,0	OH 30/500 H	HM 30/500	MS 30/500-96	HMV 100 E
	500	630	356	80	100	Tr 500×5	M 8	6,5	145	OH 31/500 H	HM 31/500	MS 31/500	HMV 100 E
	500	630	428	80	100	Tr 500×5	M 8	6	170	OH 32/500 H	HM 31/500	MS 31/500	HMV 100 E
500	530	630	216	68	90	Tr 530×6	M 8	6	87,9	OH 39/530 H	HM 30/530	MS 30/600-530	HMV 106 E
	530	630	216	68	90	Tr 530×6	M 8	6	87,9	OH 39/530 HE	HME 30/530	MS 30/600-530	HMV 106 E
	530	630	265	68	90	Tr 530×6	M 8	6	105	OH 30/530 H	HM 30/530	MS 30/600-530	HMV 106 E
	530	670	364	80	105	Tr 530×6	M 8	6	161	OH 31/530 H	HM 31/530	MS 31/530	HMV 106 E
	530	670	447	80	105	Tr 530×6	M 8	6	192	OH 32/530 H	HM 31/530	MS 31/530	HMV 106 E
560	560	650	227	75	97	Tr 560×6	M 8	6	95,0	OH 39/560 H	HM 30/560	MS 30/560	HMV 112 E
	560	650	227	75	97	Tr 560×6	M 8	6	95,0	OH 39/560 HE	HME 30/560	MS 30/560	HMV 112 E
	560	650	282	75	97	Tr 560×6	M 8	6	112	OH 30/560 H	HM 30/560	MS 30/560	HMV 112 E
	560	710	377	85	110	Tr 560×6	M 8	6	185	OH 31/560 H	HM 31/560	MS 31/600-560	HMV 112 E
	560	710	462	85	110	Tr 560×6	M 8	6	219	OH 32/560 H	HM 31/560	MS 31/600-560	HMV 112 E
560	600	700	239	75	97	Tr 600×6	G 1/8	8	127	OH 39/600 H	HM 30/600	MS 30/600-530	HMV 120 E
	600	700	239	75	97	Tr 600×6	G 1/8	8	127	OH 39/600 HE	HME 30/600	MS 30/600-530	HMV 120 E
	600	700	289	75	97	Tr 600×6	G 1/8	8	147	OH 30/600 H	HM 30/600	MS 30/600-530	HMV 120 E
	600	750	399	85	110	Tr 600×6	G 1/8	8	234	OH 31/600 H	HM 31/600	MS 31/600-560	HMV 120 E
	600	750	487	85	110	Tr 600×6	G 1/8	8	278	OH 32/600 H	HM 31/600	MS 31/600-560	HMV 120 E
600	630	730	254	75	97	Tr 630×6	M 8	6	124	OH 39/630 H	HM 30/630	MS 30/630	HMV 126 E
	630	730	254	75	97	Tr 630×6	M 8	6	124	OH 39/630 HE	HME 30/630	MS 30/630	HMV 126 E
	630	730	301	75	97	Tr 630×6	M 8	6	138	OH 30/630 H	HM 30/630	MS 30/630	HMV 126 E
	630	800	424	95	120	Tr 630×6	M 8	6	254	OH 31/630 H	HM 31/630	MS 31/630	HMV 126 E
630	670	780	264	80	102	Tr 670×6	G 1/8	8	162	OH 39/670 H	HM 30/670	MS 30/670	HMV 134 E
	670	780	324	80	102	Tr 670×6	G 1/8	8	190	OH 30/670 H	HM 30/670	MS 30/670	HMV 134 E
	670	850	456	106	131	Tr 670×6	G 1/8	8	340	OH 31/670 H	HM 31/670	MS 31/670	HMV 134 E
	670	850	558	106	131	Tr 670×6	G 1/8	8	401	OH 32/670 H	HM 31/670	MS 31/670	HMV 134 E
670	710	830	286	90	112	Tr 710×7	G 1/8	8	183	OH 39/710 H	HM 30/710	MS 30/710	HMV 142 E
	710	830	286	90	112	Tr 710×7	G 1/8	8	183	OH 39/710 HE	HME 30/710	MS 30/710	HMV 142 E
	710	830	342	90	112	Tr 710×7	G 1/8	8	228	OH 30/710 H	HM 30/710	MS 30/710	HMV 142 E
	710	900	467	106	135	Tr 710×7	G 1/8	8	392	OH 31/710 H	HM 31/710	MS 31/710	HMV 142 E
	710	900	572	106	135	Tr 710×7	G 1/8	8	459	OH 32/710 H	HM 31/710	MS 31/710	HMV 142 E

För OH .. HE-hylsor som inte finns med i tabellen, kontakta SKF.

Mått										Massa	Beteckningar	Tillhörande	Passande
d ₁	d	d ₃	B ₁	B ₂	B ₃	G	G ₁	A		Klämhylsa med mutter och låsanordning	mutter	lås- anordning	hydraulisk mutter
mm										kg	-		
710	750	870	291	90	112	Tr 750×7	G 1/8	8	211	OH 39/750 H	HM 30/750	MS 30/800-750	HMV 150 E
	750	870	291	90	112	Tr 750×7	G 1/8	8	211	OH 39/750 HE	HME 30/750	MS 30/800-750	HMV 150 E
	750	870	356	90	112	Tr 750×7	G 1/8	8	246	OH 30/750 H	HM 30/750	MS 30/800-750	HMV 150 E
	750	950	493	112	141	Tr 750×7	G 1/8	8	451	OH 31/750 H	HM 31/750	MS 31/800-750	HMV 150 E
	750	950	603	112	141	Tr 750×7	G 1/8	8	526	OH 32/750 H	HM 31/750	MS 31/800-750	HMV 150 E
750	800	920	303	90	112	Tr 800×7	G 1/8	10	259	OH 39/800 H	HM 30/800	MS 30/800-750	HMV 160 E
	800	920	303	90	112	Tr 800×7	G 1/8	10	259	OH 39/800 HE	HME 30/800	MS 30/800-750	HMV 160 E
	800	920	366	90	112	Tr 800×7	G 1/8	10	302	OH 30/800 H	HM 30/800	MS 30/800-750	HMV 160 E
	800	1000	505	112	141	Tr 800×7	G 1/8	10	535	OH 31/800 H	HM 31/800	MS 31/800-750	HMV 160 E
800	850	980	308	90	115	Tr 850×7	G 1/8	10	288	OH 39/850 H	HM 30/850	MS 30/900-850	HMV 170 E
	850	980	308	90	115	Tr 850×7	G 1/8	10	288	OH 39/850 HE	HME 30/850	MS 30/900-850	HMV 170 E
	850	980	380	90	115	Tr 850×7	G 1/8	10	341	OH 30/850 H	HM 30/850	MS 30/900-850	HMV 170 E
	850	1060	536	118	147	Tr 850×7	G 1/8	10	616	OH 31/850 H	HM 31/850	MS 31/850	HMV 170 E
850	900	1030	326	100	125	Tr 900×7	G 1/8	10	330	OH 39/900 H	HM 30/900	MS 30/900-850	HMV 180 E
	900	1030	326	100	125	Tr 900×7	G 1/8	10	330	OH 39/900 HE	HME 30/900	MS 30/900-850	HMV 180 E
	900	1030	400	100	125	Tr 900×7	G 1/8	10	387	OH 30/900 H	HM 30/900	MS 30/900-850	HMV 180 E
	900	1120	557	125	154	Tr 900×7	G 1/8	10	677	OH 31/900 H	HM 31/900	MS 31/850	HMV 180 E
900	950	1080	344	100	125	Tr 950×8	G 1/8	10	363	OH 39/950 H	HM 30/950	MS 30/950	HMV 190 E
	950	1080	420	100	125	Tr 950×8	G 1/8	10	424	OH 30/950 H	HM 30/950	MS 30/950	HMV 190 E
	950	1170	583	125	154	Tr 950×8	G 1/8	10	738	OH 31/950 H	HM 31/950	MS 31/950	HMV 190 E
950	1000	1140	358	100	125	Tr 1000×8	G 1/8	10	407	OH 39/1000 H	HM 30/1000	MS 30/1000	HMV 200 E
	1000	1140	430	100	125	Tr 1000×8	G 1/8	10	470	OH 30/1000 H	HM 30/1000	MS 30/1000	HMV 200 E
	1000	1240	609	100	154	Tr 1000×8	G 1/8	10	842	OH 31/1000 H	HM 31/1000	MS 31/1000	HMV 200 E
1000	1060	1200	372	100	125	Tr 1060×8	G 1/8	12	490	OH 39/1060 H	HM 30/1060	MS 30/1000	HMV 212 E
	1060	1200	447	100	125	Tr 1060×8	G 1/8	12	571	OH 30/1060 H	HM 30/1060	MS 30/1000	HMV 212 E
	1060	1300	622	125	154	Tr 1060×8	G 1/8	12	984	OH 31/1060 H	HM 31/1060	MS 31/1000	HMV 212 E

För OH .. HE-hylsor som inte finns med i tabellen, kontakta SKF.

Klämhylsor för axlar med tummått
 $d_1 \frac{3}{4} - 2 \frac{3}{16}$ tum



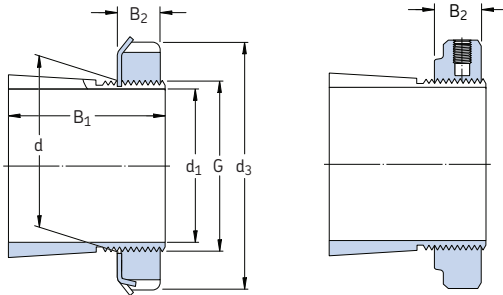
HA, HE, HS

HA..E, HE..E, HS..E

Mått							Massa	Beteckningar	Tillhörande	
d_1	d	d_3	B_1	B_2	G		Klämhylsa med mutter och låsanordning	mutter	lås-anordning	
tum	mm					kg	-			
$\frac{3}{4}$	19,050	25	38	26	8	M 25x1,5	0,070	HE 205	KM 5	MB 5
		25	38	29	8	M 25x1,5	0,080	HE 305	KM 5	MB 5
		25	38	29	10,5	M 25x1,5	0,088	HE 305 E	KMFE 5	-
		25	38	35	8	M 25x1,5	0,090	HE 2305	KM 5	MB 5
$\frac{7}{8}$	22,225	30	45	27	8	M 30x1,5	0,11	HS 206	KM 6	MB 6
		30	45	31	8	M 30x1,5	0,12	HS 306	KM 6	MB 6
$\frac{15}{16}$	23,813	30	45	27	8	M 30x1,5	0,10	HA 206	KM 6	MB 6
		30	45	31	8	M 30x1,5	0,12	HA 306	KM 6	MB 6
		30	45	31	10,5	M 30x1,5	0,13	HA 306 E	KMFE 6	-
		30	45	38	8	M 30x1,5	0,13	HA 2306	KM 6	MB 6
1	25,400	30	45	27	8	M 30x1,5	0,080	HE 206	KM 6	MB 6
		30	45	31	8	M 30x1,5	0,10	HE 306	KM 6	MB 6
		30	45	31	10,5	M 30x1,5	0,11	HE 306 E	KMFE 6	-
		30	45	38	8	M 30x1,5	0,11	HE 2306	KM 6	MB 6
$1 \frac{1}{8}$	28,575	35	52	29	9	M 35x1,5	0,14	HS 207	KM 7	MB 7
		35	52	35	9	M 35x1,5	0,16	HS 307	KM 7	MB 7
		35	52	35	11,5	M 35x1,5	0,17	HS 307 E	KMFE 7	-
$1 \frac{3}{16}$	30,163	35	52	29	9	M 35x1,5	0,12	HA 207	KM 7	MB 7
		35	52	35	9	M 35x1,5	0,14	HA 307	KM 7	MB 7
		35	52	35	11,5	M 35x1,5	0,15	HA 307 E	KMFE 7	-
		35	52	43	9	M 35x1,5	0,16	HA 2307	KM 7	MB 7
$1 \frac{1}{4}$	31,750	40	58	31	10	M 40x1,5	0,19	HE 208	KM 8	MB 8
		40	58	36	10	M 40x1,5	0,22	HE 308	KM 8	MB 8
		40	58	36	13	M 40x1,5	0,19	HE 308 E	KMFE 8	-
		40	58	46	10	M 40x1,5	0,28	HE 2308	KM 8	MB 8
$1 \frac{3}{8}$	34,925	40	58	31	10	M 40x1,5	0,16	HS 208	KM 8	MB 8
		40	58	36	10	M 40x1,5	0,17	HS 308	KM 8	MB 8
$1 \frac{7}{16}$	36,512	45	65	33	11	M 45x1,5	0,26	HA 209	KM 9	MB 9
		45	65	39	11	M 45x1,5	0,29	HA 309	KM 9	MB 9
		45	65	39	13	M 45x1,5	0,31	HA 309 E	KMFE 9	-
		45	65	50	11	M 45x1,5	0,35	HA 2309	KM 9	MB 9

Mått							Massa	Beteckningar	Tillhörande		Passande
d ₁	d	d ₃	B ₁	B ₂	G		Klämhylsa med mutter och låsanordning	mutter	lås- anordning	hydraulisk mutter	
tum	mm						kg	-			
1 1/2	38,100	45	65	33	11	M 45×1,5	0,20	HE 209	KM 9	MB 9	-
		45	65	39	11	M 45×1,5	0,24	HE 309	KM 9	MB 9	-
		45	65	39	13	M 45×1,5	0,26	HE 309 E	KMFE 9	-	-
		45	65	50	11	M 45×1,5	0,31	HE 2309	KM 9	MB 9	-
1 5/8	41,275	50	70	35	12	M 50×1,5	0,31	HS 210	KM 10	MB 10	HMV 10 E
		50	70	42	12	M 50×1,5	0,36	HS 310	KM 10	MB 10	HMV 10 E
		50	70	55	12	M 50×1,5	0,40	HS 2310	KM 10	MB 10	HMV 10 E
1 11/16	42,863	50	70	35	12	M 50×1,5	0,28	HA 210	KM 10	MB 10	HMV 10 E
		50	70	42	12	M 50×1,5	0,32	HA 310	KM 10	MB 10	HMV 10 E
		50	70	42	14	M 50×1,5	0,32	HA 310 E	KMFE 10	-	HMV 10 E
		50	70	55	12	M 50×1,5	0,40	HA 2310	KM 10	MB 10	HMV 10 E
1 3/4	44,450	50	70	35	12	M 50×1,5	0,26	HE 210	KM 10	MB 10	HMV 10 E
		50	70	42	12	M 50×1,5	0,29	HE 310	KM 10	MB 10	HMV 10 E
		50	70	42	14	M 50×1,5	0,29	HE 310 E	KMFE 10	-	HMV 10 E
		50	70	55	12	M 50×1,5	0,36	HE 2310	KM 10	MB 10	HMV 10 E
1 7/8	47,625	55	75	37	12,5	M 55×2	0,33	HS 211	KM 11	MB 11	HMV 11 E
		55	75	45	12,5	M 55×2	0,38	HS 311	KM 11	MB 11	HMV 11 E
1 15/16	49,213	55	75	37	12,5	M 55×2	0,30	HA 211	KM 11	MB 11	HMV 11 E
		55	75	45	12,5	M 55×2	0,34	HA 311	KM 11	MB 11	HMV 11 E
		55	75	45	14	M 55×2	0,35	HA 311 E	KMFE 11	-	HMV 11 E
		55	75	59	12,5	M 55×2	0,42	HA 2311	KM 11	MB 11	HMV 11 E
2	50,800	55	75	37	12,5	W 55×1/19	0,26	HE 211 B	HM 11	MB 11	-
		55	75	45	12,5	W 55×1/19	0,29	HE 311 B	HM 11	MB 11	-
		55	75	45	14	W 55×1/19	0,30	HE 311 BE	KMFE 11 B	-	-
		55	75	59	12,5	W 55×1/19	0,36	HE 2311 B	HM 11	MB 11	-
2 3/8	53,975	60	80	38	12,5	M 60×2	0,35	HS 212	KM 12	MB 12	HMV 12 E
		60	80	47	12,5	M 60×2	0,40	HS 312	KM 12	MB 12	HMV 12 E
		60	80	47	14	M 60×2	0,41	HS 312 E	KMFE 12	-	HMV 12 E
		60	80	62	12,5	M 60×2	0,49	HS 2312	KM 12	MB 12	HMV 12 E
2 3/16	55,563	65	85	40	13,5	M 65×2	0,49	HA 213	KM 13	MB 13	HMV 13 E
		65	85	50	13,5	M 65×2	0,58	HA 313	KM 13	MB 13	HMV 13 E
		65	85	50	15	M 65×2	0,59	HA 313 E	KMFE 13	-	HMV 13 E
		65	85	65	13,5	M 65×2	0,75	HA 2313	KM 13	MB 13	HMV 13 E

Klämhylsor för axlar med tummått
 d_1 2 1/4 – 4 3/16 tum



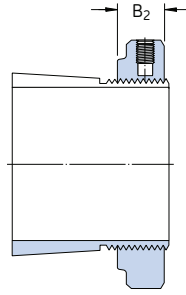
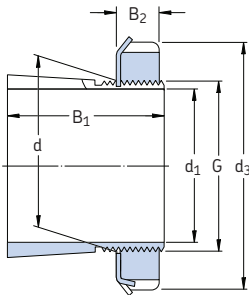
HA, HE, HS

HA..E, HE..E

Mått							Massa	Beteckningar	Tillhörande	Passande	
d_1	d	d_3	B_1	B_2	G		Klämhylsa med mutter och läsanordning	mutter	läs- anordning	hydraulisk mutter	
tum	mm					kg	–				
2 1/4	57,150	65	85	40	13,5	M 65×2	0,44	HE 213	KM 13	MB 13	HMV 13 E
		65	85	50	13,5	M 65×2	0,52	HE 313	KM 13	MB 13	HMV 13 E
		65	85	50	15	M 65×2	0,53	HE 313 E	KMFE 13	–	HMV 13 E
		65	85	65	13,5	M 65×2	0,65	HE 2313	KM 13	MB 13	HMV 13 E
2 3/8	60,325	65	85	40	13,5	M 65×2	0,44	HS 213	KM 13	MB 13	HMV 13 E
		65	85	50	13,5	M 65×2	0,71	HS 313	KM 13	MB 13	HMV 13 E
		65	85	65	13,5	M 65×2	0,80	HS 2313	KM 13	MB 13	HMV 13 E
2 7/16	61,913	75	98	43	14,5	M 75×2	0,75	HA 215	KM 15	MB 15	HMV 15 E
		75	98	55	14,5	M 75×2	0,91	HA 315	KM 15	MB 15	HMV 15 E
		75	98	55	16	M 75×2	0,93	HA 315 E	KMFE 15	–	HMV 15 E
		75	98	73	14,5	M 75×2	1,15	HA 2315	KM 15	MB 15	HMV 15 E
2 1/2	63,500	75	98	43	14,5	M 75×2	0,70	HE 215	KM 15	MB 15	HMV 15 E
		75	98	55	14,5	M 75×2	0,85	HE 315	KM 15	MB 15	HMV 15 E
		75	98	55	16	M 75×2	0,87	HE 315 E	KMFE 15	–	HMV 15 E
		75	98	73	14,5	M 75×2	1,09	HE 2315	KM 15	MB 15	HMV 15 E
2 5/8	66,675	75	98	43	14,5	M 75×2	0,70	HS 215	KM 15	MB 15	HMV 15 E
		75	98	55	14,5	M 75×2	0,71	HS 315	KM 15	MB 15	HMV 15 E
		75	98	73	14,5	M 75×2	0,90	HS 2315	KM 15	MB 15	HMV 15 E
2 11/16	68,263	80	105	46	17	M 80×2	0,87	HA 216	KM 16	MB 16	HMV 16 E
		80	105	59	17	M 80×2	1,05	HA 316	KM 16	MB 16	HMV 16 E
		80	105	59	18	M 80×2	1,06	HA 316 E	KMFE 16	–	HMV 16 E
		80	105	78	17	M 80×2	1,30	HA 2316	KM 16	MB 16	HMV 16 E
2 3/4	69,850	80	105	46	17	M 80×2	0,81	HE 216	KM 16	MB 16	HMV 16 E
		80	105	59	17	M 80×2	0,97	HE 316	KM 16	MB 16	HMV 16 E
		80	105	59	18	M 80×2	0,98	HE 316 E	KMFE 16	–	HMV 16 E
		80	105	78	17	M 80×2	1,20	HE 2316	KM 16	MB 16	HMV 16 E
2 15/16	74,613	85	110	50	18	M 85×2	0,94	HA 217	KM 17	MB 17	HMV 17 E
		85	110	63	18	M 85×2	1,10	HA 317	KM 17	MB 17	HMV 17 E
		85	110	63	19	M 85×2	1,19	HA 317 E	KMFE 17	–	HMV 17 E
		85	110	82	18	M 85×2	1,40	HA 2317	KM 17	MB 17	HMV 17 E
3	76,200	85	110	50	18	M 85×2	0,87	HE 217	KM 17	MB 17	HMV 17 E
		85	110	63	18	M 85×2	1,00	HE 317	KM 17	MB 17	HMV 17 E
		85	110	63	19	M 85×2	0,99	HE 317 E	KMFE 17	–	HMV 17 E
		85	110	82	18	M 85×2	1,30	HE 2317	KM 17	MB 17	HMV 17 E

Mått						Massa	Beteckningar Klämhylsa med mutter och läsanordning	Tillhörande mutter	Passande hydraulisk mutter		
d ₁	d	d ₃	B ₁	B ₂	G					läs- anordning	
tum	mm					kg	–				
3 3/16	80,963	90	120	52	18	M 90×2	1,05	HA 218	KM 18	MB 18	HMV 18 E
		90	120	65	18	M 90×2	1,25	HA 318	KM 18	MB 18	HMV 18 E
		90	120	65	19	M 90×2	1,26	HA 318 E	KMFE 18	–	HMV 18 E
		90	120	86	18	M 90×2	1,50	HA 2318	KM 18	MB 18	HMV 18 E
3 1/4	82,550	90	120	52	18	M 90×2	0,97	HE 218	KM 18	MB 18	HMV 18 E
		90	120	65	18	M 90×2	1,10	HE 318	KM 18	MB 18	HMV 18 E
		90	120	65	19	M 90×2	1,11	HE 318 E	KMFE 18	–	HMV 18 E
		90	120	86	18	M 90×2	1,40	HE 2318	KM 18	MB 18	HMV 18 E
		95	125	55	19	M 95×2	1,35	HE 219	KM 19	MB 19	HMV 19 E
		95	125	68	19	M 95×2	1,60	HE 319	KM 19	MB 19	HMV 19 E
		95	125	68	20	M 95×2	1,61	HE 319 E	KMFE 19	–	HMV 19 E
95	125	90	19	M 95×2	2,00	HE 2319	KM 19	MB 19	HMV 19 E		
3 7/16	87,313	100	130	58	20	M 100×2	1,55	HA 220	KM 20	MB 20	HMV 20 E
		100	130	71	20	M 100×2	1,80	HA 320	KM 20	MB 20	HMV 20 E
		100	130	71	21	M 100×2	1,75	HA 320 E	KMFE 20	–	HMV 20 E
		100	130	97	20	M 100×2	2,35	HA 2320	KM 20	MB 20	HMV 20 E
3 1/2	88,900	100	130	58	20	M 100×2	1,45	HE 220	KM 20	MB 20	HMV 20 E
		100	130	71	20	M 100×2	1,75	HE 320	KM 20	MB 20	HMV 20 E
		100	130	71	21	M 100×2	1,70	HE 320 E	KMFE 20	–	HMV 20 E
		100	130	76	20	M 100×2	1,80	HE 3120	KM 20	MB 20	HMV 20 E
		100	130	97	20	M 100×2	2,20	HE 2320	KM 20	MB 20	HMV 20 E
4	101,600	110	145	63	21	M 110×2	1,65	HE 222	KM 22	MB 22	HMV 22 E
		110	145	77	21	M 110×2	1,90	HE 322	KM 22	MB 22	HMV 22 E
		110	145	77	21,5	M 110×2	1,85	HE 322 E	KMFE 22	–	HMV 22 E
		110	145	81	21	M 110×2	2,25	HE 3122	KM 22	MB 22	HMV 22 E
		110	145	105	21	M 110×2	2,40	HE 2322	KM 22	MB 22	HMV 22 E
4 3/16	106,363	120	145	72	22	M 120×2	2,25	HA 3024	KML 24	MBL 24	HMV 24 E
		120	155	72	26	M 120×2	2,32	HA 3024 E	KMFE 24	–	HMV 24 E
		120	155	88	22	M 120×2	2,90	HA 3124	KM 24	MB 24	HMV 24 E
		120	145	88	22	M 120×2	2,60	HA 3124 L	KML 24	MBL 24	HMV 24 E
		120	155	112	22	M 120×2	3,60	HA 2324	KM 24	MB 24	HMV 24 E
		120	145	112	22	M 120×2	3,30	HA 2324 L	KML 24	MBL 24	HMV 24 E

Klämhylsor för axlar med tummått
d₁ 4 1/4 – 7 3/16 tum



HA, HA.. L, HE, HE.. L

HA.. E, HE.. E

Mått							Massa	Beteckningar	Tillhörande		Passande
d ₁	d	d ₃	B ₁	B ₂	G	kg	Klämhylsa med mutter och låsanordning	mutter	lås-anordning	hydraulisk mutter	
tum	mm						–				
4 1/4	107,950	120	145	72	22	M 120×2	2,00	HE 3024	KML 24	MBL 24	HMV 24 E
		120	155	72	26	M 120×2	2,70	HE 3024 E	KMFE 24	–	HMV 24 E
		120	155	88	22	M 120×2	2,80	HE 3124	KM 24	MB 24	HMV 24 E
		120	155	112	22	M 120×2	3,35	HE 2324	KM 24	MB 24	HMV 24 E
		120	145	112	22	M 120×2	3,05	HE 2324 L	KML 24	MBL 24	HMV 24 E
4 7/16	112,713	130	155	80	23	M 130×2	3,05	HA 3026	KML 26	MBL 26	HMV 26 E
		130	165	92	23	M 130×2	3,75	HA 3126	KM 26	MB 26	HMV 26 E
		130	155	92	23	M 130×2	3,55	HA 3126 L	KML 26	MBL 26	HMV 26 E
		130	165	92	28	M 130×2	3,77	HA 3126 E	KMFE 26	–	HMV 26 E
		130	165	121	23	M 130×2	4,74	HA 2326	KM 26	MB 26	HMV 26 E
4 1/2	114,300	130	155	80	23	M 130×2	2,90	HE 3026	KML 26	MBL 26	HMV 26 E
		130	165	92	23	M 130×2	3,60	HE 3126	KM 26	MB 26	HMV 26 E
		130	155	92	23	M 130×2	3,40	HE 3126 L	KML 26	MBL 26	HMV 26 E
		130	165	121	23	M 130×2	4,55	HE 2326	KM 26	MB 26	HMV 26 E
4 15/16	125,413	140	165	82	24	M 140×2	3,00	HA 3028	KML 28	MBL 28	HMV 28 E
		140	180	97	24	M 140×2	4,10	HA 3128	KM 28	MB 28	HMV 28 E
		140	165	97	24	M 140×2	4,60	HA 3128 L	KML 28	MBL 28	HMV 28 E
		140	180	131	24	M 140×2	5,30	HA 2328	KM 28	MB 28	HMV 28 E
5	127,000	140	165	82	24	M 140×2	2,80	HE 3028	KML 28	MBL 28	HMV 28 E
		140	180	97	24	M 140×2	3,80	HE 3128	KM 28	MB 28	HMV 28 E
		140	165	97	24	M 140×2	3,30	HE 3128 L	KML 28	MBL 28	HMV 28 E
		140	180	131	24	M 140×2	5,00	HE 2328	KM 28	MB 28	HMV 28 E
5 3/16	131,763	150	180	87	26	M 150×2	4,20	HA 3030	KML 30	MBL 30	HMV 30 E
		150	195	111	26	M 150×2	5,80	HA 3130	KM 30	MB 30	HMV 30 E
		150	180	111	26	M 150×2	5,30	HA 3130 L	KML 30	MBL 30	HMV 30 E
		150	195	139	26	M 150×2	7,10	HA 2330	KM 30	MB 30	HMV 30 E
5 1/4	133,350	150	180	87	26	M 150×2	4,00	HE 3030	KML 30	MBL 30	HMV 30 E
		150	195	111	26	M 150×2	5,50	HE 3130	KM 30	MB 30	HMV 30 E
		150	180	111	26	M 150×2	5,00	HE 3130 L	KML 30	MBL 30	HMV 30 E
		150	195	139	26	M 150×2	6,80	HE 2330	KM 30	MB 30	HMV 30 E
5 7/16	138,113	160	190	93	27,5	M 160×3	5,40	HA 3032	KML 32	MBL 32	HMV 32 E
		160	210	119	27,5	M 160×3	7,55	HA 3132	KM 32	MB 32	HMV 32 E
		160	210	147	27,5	M 160×3	9,40	HA 2332	KM 32	MB 32	HMV 32 E
		160	190	147	27,5	M 160×3	8,55	HA 2332 L	KML 32	MBL 32	HMV 32 E

Mått						Massa	Beteckningar	Tillhörande	Passande		
d ₁	d	d ₃	B ₁	B ₂	G		Klämhylsa med mutter och låsanordning	mutter	lås-anordning	hydraulisk mutter	
tum	mm					kg	-				
5 1/2	139,700	160	190	93	27,5	M 160×3	5,10	HE 3032	KML 32	MBL 32	HMV 32 E
		160	210	119	27,5	M 160×3	7,30	HE 3132	KM 32	MB 32	HMV 32 E
		160	190	119	27,5	M 160×3	6,45	HE 3132 L	KML 32	MBL 32	HMV 32 E
		160	210	147	27,5	M 160×3	8,80	HE 2332	KM 32	MB 32	HMV 32 E
		160	190	147	27,5	M 160×3	7,95	HE 2332 L	KML 32	MBL 32	HMV 32 E
5 15/16	150,813	170	200	101	28,5	M 170×3	5,70	HA 3034	KML 34	MBL 34	HMV 34 E
		170	220	122	28,5	M 170×3	7,80	HA 3134	KM 34	MB 34	HMV 34 E
		170	200	122	28,5	M 170×3	6,80	HA 3134 L	KML 34	MBL 34	HMV 34 E
6	152,400	170	220	154	28,5	M 170×3	9,60	HA 2334	KM 34	MB 34	HMV 34 E
		170	200	101	28,5	M 170×3	5,40	HE 3034	KML 34	MBL 34	HMV 34 E
		170	220	122	28,5	M 170×3	7,55	HE 3134	KM 34	MB 34	HMV 34 E
6 1/2	152,400	170	200	122	28,5	M 170×3	6,60	HE 3134 L	KML 34	MBL 34	HMV 34 E
		170	200	122	28,5	M 170×3	6,60	HE 3134 L	KML 34	MBL 34	HMV 34 E
		170	220	154	28,5	M 170×3	9,20	HE 2334	KM 34	MB 34	HMV 34 E
6 7/16	163,513	180	210	109	29,5	M 180×3	6,00	HA 3036	KML 36	MBL 36	HMV 36 E
		180	230	131	29,5	M 180×3	8,15	HA 3136	KM 36	MB 36	HMV 36 E
		180	210	131	29,5	M 180×3	7,20	HA 3136 L	KML 36	MBL 36	HMV 36 E
		180	230	161	29,5	M 180×3	9,90	HA 2336	KM 36	MB 36	HMV 36 E
6 1/2	165,100	180	210	109	29,5	M 180×3	5,55	HE 3036	KML 36	MBL 36	HMV 36 E
		180	230	131	29,5	M 180×3	7,80	HE 3136	KM 36	MB 36	HMV 36 E
		180	210	131	29,5	M 180×3	6,85	HE 3136 L	KML 36	MBL 36	HMV 36 E
		180	230	161	29,5	M 180×3	9,35	HE 2336	KM 36	MB 36	HMV 36 E
6 3/4	171,450	190	220	112	30,5	M 190×3	7,20	HE 3038	KML 38	MBL 38	HMV 38 E
		190	240	141	30,5	M 190×3	10,2	HE 3138	KM 38	MB 38	HMV 38 E
		190	240	169	30,5	M 190×3	11,7	HE 2338	KM 38	MB 38	HMV 38 E
6 15/16	176,213	190	220	112	30,5	M 190×3	5,80	HA 3038	KML 38	MBL 38	HMV 38 E
		190	240	141	30,5	M 190×3	8,50	HA 3138	KM 38	MB 38	HMV 38 E
		190	240	169	30,5	M 190×3	10,0	HA 2338	KM 38	MB 38	HMV 38 E
7	177,800	200	240	120	31,5	M 200×3	9,35	HE 3040	KML 40	MBL 40	HMV 40 E
		200	250	150	31,5	M 200×3	12,3	HE 3140	KM 40	MB 40	HMV 40 E
		200	250	176	31,5	M 200×3	14,2	HE 2340	KM 40	MB 40	HMV 40 E
7 3/16	182,563	200	240	120	31,5	M 200×3	8,25	HA 3040	KML 40	MBL 40	HMV 40 E
		200	250	150	31,5	M 200×3	11,2	HA 3140	KM 40	MB 40	HMV 40 E
		200	250	176	31,5	M 200×3	12,6	HA 2340	KM 40	MB 40	HMV 40 E