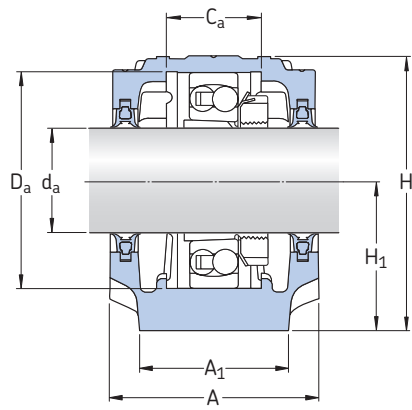
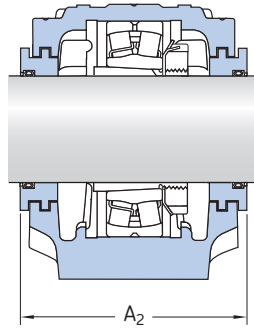


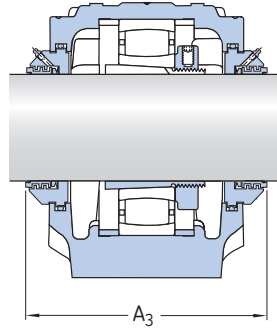
SNL stålagerhus för lager på klämhylsa, axlar med metrisk mått
 d_a 20 – 35 mm



Tvåläppstättningar, typ G¹⁾



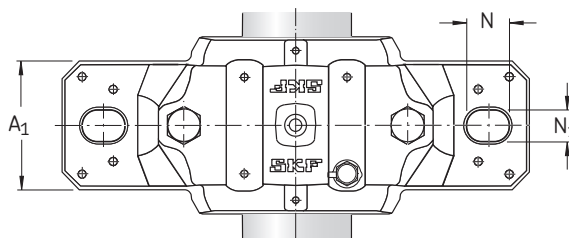
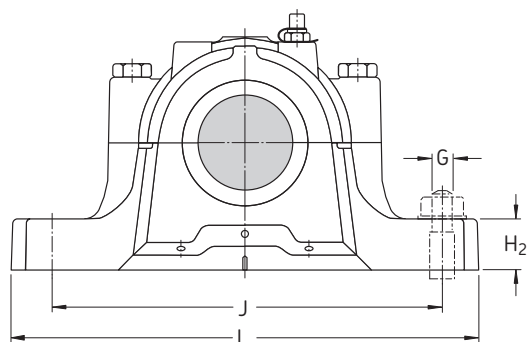
Labyrinttätningar, typ S



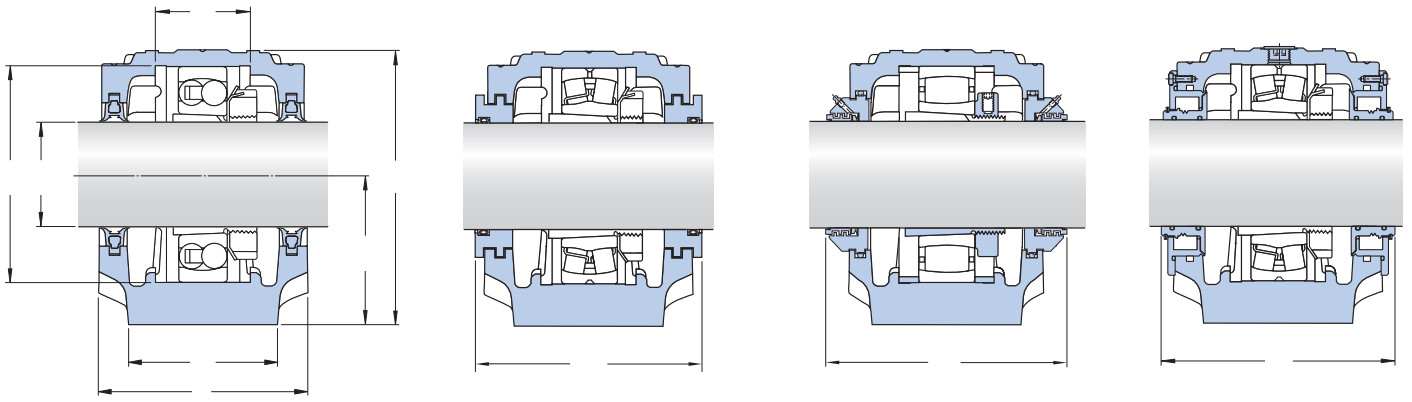
Taconite-tätningar, typ ND

Axel- dia- meter d_a	Lagerhus Mått										Massa	Beteckningar Lagerhus	Tätningar	Ändlock
	A	A ₁	H	H ₁	H ₂	J	L	N	N ₁	G				
mm	mm										kg	–		
20	67	46	74	40	19	130	165	20	15	12	1,45	SNL 505	TSN 505 G	ASNH 505
												SNL 505	TSN 505 A	ASNH 505
												SNL 505	TSN 505 C	ASNH 505
												SNL 505	TSN 505 S	ASNH 505
												SNL 505	TSN 505 ND	ASNH 505
25	77	52	89	50	22	150	185	20	15	12	2,00	SNL 506-605	TSN 605 G	ASNH 506-605
												SNL 506-605	TSN 605 A	ASNH 506-605
												SNL 506-605	TSN 605 C	ASNH 506-605
												SNL 506-605	TSN 605 S	ASNH 506-605
												SNL 506-605	TSN 605 ND	ASNH 506-605
30	77	52	89	50	22	150	185	20	15	12	2,00	SNL 506-605	TSN 506 G	ASNH 506-605
												SNL 506-605	TSN 506 A	ASNH 506-605
												SNL 506-605	TSN 506 C	ASNH 506-605
												SNL 506-605	TSN 506 S	ASNH 506-605
												SNL 506-605	TSN 506 ND	ASNH 506-605
30	82	52	93	50	22	150	185	20	15	12	2,20	SNL 507-606	TSN 606 G	ASNH 507-606
												SNL 507-606	TSN 606 A	ASNH 507-606
												SNL 507-606	TSN 606 C	ASNH 507-606
												SNL 507-606	TSN 606 S	ASNH 507-606
												SNL 507-606	TSN 606 ND	ASNH 507-606
30	82	52	93	50	22	150	185	20	15	12	2,20	SNL 507-606	TSN 507 L	ASNH 507-606
												SNL 507-606	TSN 507 A	ASNH 507-606
												SNL 507-606	TSN 507 C	ASNH 507-606
												SNL 507-606	TSN 507 S	ASNH 507-606
												SNL 507-606	TSN 507 ND	ASNH 507-606
30	85	60	108	60	25	170	205	20	15	12	2,90	SNL 508-607	TSN 607 G	ASNH 508-607
												SNL 508-607	TSN 607 A	ASNH 508-607
												SNL 508-607	TSN 607 C	ASNH 508-607
												SNL 508-607	TSN 607 S	ASNH 508-607
												SNL 508-607	TSN 607 ND	ASNH 508-607
35	85	60	108	60	25	170	205	20	15	12	2,90	SNL 508-607	TSN 508 L	ASNH 508-607
												SNL 508-607	TSN 508 A	ASNH 508-607
												SNL 508-607	TSN 508 C	ASNH 508-607
												SNL 508-607	TSN 508 S	ASNH 508-607
												SNL 508-607	TSN 508 ND	ASNH 508-607
35	90	60	113	60	25	170	205	20	15	12	3,20	SNL 510-608	TSN 608 G	ASNH 510-608
												SNL 510-608	TSN 608 A	ASNH 510-608
												SNL 510-608	TSN 608 C	ASNH 510-608
												SNL 510-608	TSN 608 S	ASNH 510-608
												SNL 510-608	TSN 608 ND	ASNH 510-608

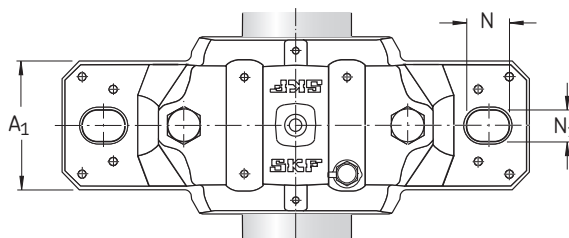
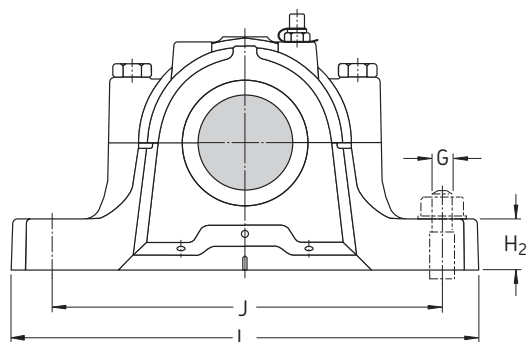
¹⁾ Mått A gäller även för tätningar av typ L, A och C.



Axel- dia- meter d_a	Lagerläge		Bredd över tätningar		Passande lager och tillhörande komponenter					
	C_a	D_a	A_2	A_3	Sfäriskt kullager Sfäriskt rullager	Klämhylsa	Styrringar 2 per lagerhus	Sfäriskt kullager Sfäriskt rullager Tätat sfäriskt rullager CARB toroidrullager	Klämhylsa	Styrringar 2 per lagerhus
mm	mm	mm	mm	mm	-					
20	25	52	80	125	1205 EKTN9	H 205	FRB 5/52	2205 EKTN9 22205 EK	H 305 H 305	FRB 3.5/52 FRB 3.5/52
			-	-	-	-	-	-	-	H 305 E
		32	62	89	1305 EKTN9	H 305	FRB 7.5/62	-	-	-
					-	-	-	-	-	-
25	32	62	89	135	1206 EKTN9	H 206	FRB 8/62	2206 EKTN9 22206 EK	H 306 H 306	FRB 6/62 FRB 6/62
			-	-	-	-	-	-	-	H 306 E
		34	72	94	1306 EKTN9 21306 CCK	H 306 H 306	FRB 7.5/72 FRB 7.5/72	2306 K	H 2306	FRB 3.5/72
					-	-	-	-	-	-
30	34	72	94	145	1207 EKTN9	H 207	FRB 8.5/72	2207 EKTN9 22207 EK	H 307 H 307	FRB 5.5/72 FRB 5.5/72
			-	-	-	-	-	-	-	H 307 E
		39	80	97	1307 EKTN9 21307 CCK	H 307 H 307	FRB 9/80 FRB 9/80	2307 EKTN9	H 2307	FRB 4/80
					-	-	-	-	-	-
35	39	80	97	150	1208 EKTN9	H 208	FRB 10.5/80	2208 EKTN9 22208 EK BS2-2208-2CSK/VT143	H 308 H 308 H 2308 E	FRB 8/80 FRB 8/80 FRB 5.5/80
			-	-	-	-	-	-	-	H 308 E
		41	90	102	1308 EKTN9 21308 EK	H 308 H 308	FRB 9/90 FRB 9/90	2308 EKTN9 22308 EK	H 2308 H 2308	FRB 4/90 FRB 4/90
					-	-	-	-	-	-

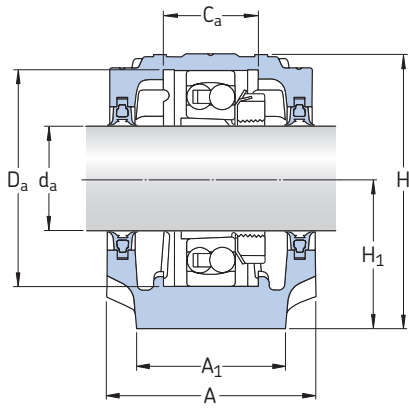


Axel- dia- meter d_a	Lagerhus Mått										Massa	Beteckningar Lagerhus	Tätningar	Ändlock
	A	A ₁	H	H ₁	H ₂	J	L	N	N ₁	G				
mm	mm										kg	–		
40	85	60	109	60	25	170	205	20	15	12	2,90	SNL 509 SNL 509 SNL 509 SNL 509 SNL 509	TSN 509 L TSN 509 A TSN 509 C TSN 509 S TSN 509 ND	ASNH 509 ASNH 509 ASNH 509 ASNH 509 ASNH 509
	95	70	128	70	28	210	255	24	18	16	4,40	SNL 511-609 SNL 511-609 SNL 511-609 SNL 511-609 SNL 511-609 SNL 609 TURU	TSN 609 G TSN 609 A TSN 609 C TSN 609 S TSN 609 ND inkluderade	ASNH 511-609 ASNH 511-609 ASNH 511-609 ASNH 511-609 ASNH 511-609 ASNH 511-609 R
45	90	60	113	60	25	170	205	20	15	12	3,20	SNL 510-608 SNL 510-608 SNL 510-608 SNL 510-608 SNL 510-608	TSN 510 L TSN 510 A TSN 510 C TSN 510 S TSN 510 ND	ASNH 510-608 ASNH 510-608 ASNH 510-608 ASNH 510-608 ASNH 510-608
	105	70	134	70	30	210	255	24	18	16	5,10	SNL 512-610 SNL 512-610 SNL 512-610 SNL 512-610 SNL 512-610 SNL 610 TURU	TSN 610 G TSN 610 A TSN 610 C TSN 610 S TSN 610 ND inkluderade	ASNH 512-610 ASNH 512-610 ASNH 512-610 ASNH 512-610 ASNH 512-610 ASNH 512-610 R
50	95	70	128	70	28	210	255	24	18	16	4,40	SNL 511-609 SNL 511-609 SNL 511-609 SNL 511-609 SNL 511-609 SNL 511 TURU	TSN 511 L TSN 511 A TSN 511 C TSN 511 S TSN 511 ND inkluderade	ASNH 511-609 ASNH 511-609 ASNH 511-609 ASNH 511-609 ASNH 511-609 ASNH 513-611 R
	110	80	150	80	30	230	275	24	18	16	6,50	SNL 513-611 SNL 513-611 SNL 513-611 SNL 513-611 SNL 513-611 SNL 611 TURU	TSN 611 G TSN 611 A TSN 611 C TSN 611 S TSN 611 ND inkluderade	ASNH 513-611 ASNH 513-611 ASNH 513-611 ASNH 513-611 ASNH 513-611 ASNH 513-611 R

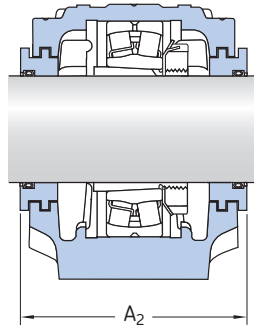


Axel- dia- meter d _a	Lagerläge		Bredd över tätningar			Passande lager och tillhörande komponenter			Sfäriskt kullager Sfäriskt rullager Tätat sfäriskt rullager CARB toroidrullager	Klämhylsa	Styrringar 2 per lagerhus
	C _a	D _a	A ₂	A ₃	A ₄	Sfäriskt kullager Sfäriskt rullager	Klämhylsa	Styrringar 2 per lagerhus			
mm	mm	mm	mm			-					
40	30	85	97	150	-	1209 EKTN9 -	H 209 -	FRB 5.5/85 -	2209 EKTN9 22209 EK BS2-2209-2CSK/VT143 C 2209 KTN9	H 309 H 309 H 309 E H 309 E	FRB 3.5/85 FRB 3.5/85 FRB 1/85 FRB 3.5/85
	44	100	107	155	112	1309 EKTN9 21309 EK	H 309 H 309	FRB 9.5/100 FRB 9.5/100	2309 EKTN9 22309 EK -	H 2309 H 2309 -	FRB 4/100 FRB 4/100 -
45	41	90	102	155	-	1210 EKTN9 -	H 210 -	FRB 10.5/90 -	2210 EKTN9 22210 EK BS2-2210-2CSK/VT143 C 2210 KTN9	H 310 H 310 H 310 E H 310 E	FRB 9/90 FRB 9/90 FRB 6.5/90 FRB 9/90
	48	110	117	165	124	1310 EKTN9 21310 EK	H 310 H 310	FRB 10.5/110 FRB 10.5/110	2310 K 22310 EK -	H 2310 H 2310 -	FRB 4/110 FRB 4/110 -
50	44	100	107	165	112	1211 EKTN9 -	H 211 -	FRB 11.5/100 -	2211 EKTN9 22211 EK BS2-2211-2CSK/VT143 C 2211 KTN9	H 311 H 311 H 311 E H 311 E	FRB 9.5/100 FRB 9.5/100 FRB 6.5/100 FRB 9.5/100
	51	120	122	170	128	1311 EKTN9 21311 EK	H 311 H 311	FRB 11/120 FRB 11/120	2311 K 22311 EK -	H 2311 H 2311 -	FRB 4/120 FRB 4/120 -

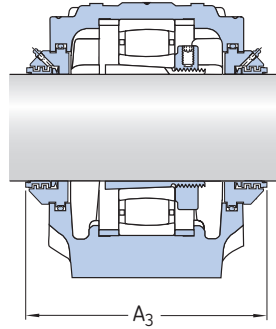
SNL stålagerhus för lager på klämhylsa, axlar med metrisk mått
 d_a 55 – 65 mm



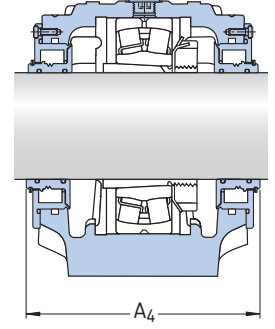
Tvålåppstättningar, typ G¹⁾



Labyrinttätningar, typ S



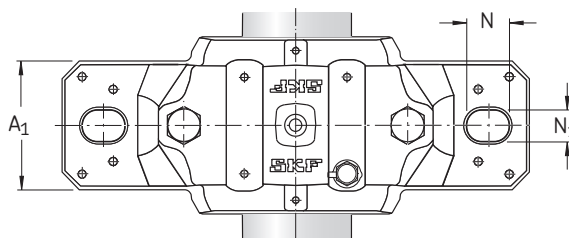
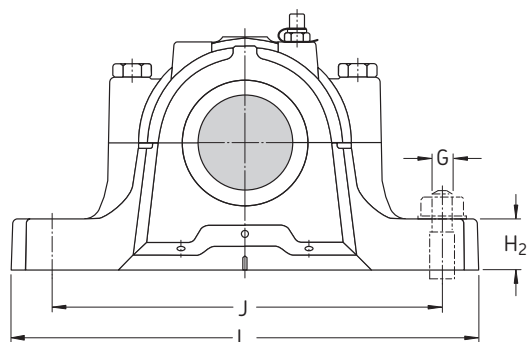
Taconite-tätningar, typ ND



Oljetätningar, typ TURU

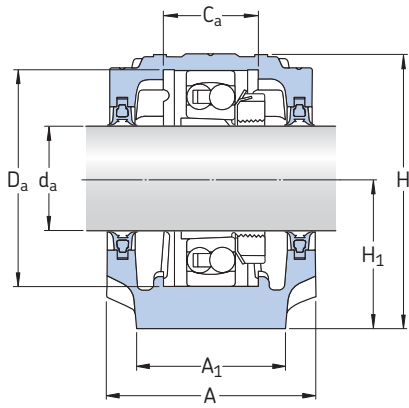
Axel- dia- meter d_a	Lagerhus Mått										Massa	Beteckningar Lagerhus	Tätningar	Ändlock
	A	A ₁	H	H ₁	H ₂	J	L	N	N ₁	G				
mm	mm										kg	–		
55	105	70	134	70	30	210	255	24	18	16	5,10	SNL 512-610 SNL 512-610 SNL 512-610 SNL 512-610 SNL 512-610 SNL 512 TURU	TSN 512 L TSN 512 A TSN 512 C TSN 512 S TSN 512 ND inkluderade	ASNH 512-610 ASNH 512-610 ASNH 512-610 ASNH 512-610 ASNH 512-610 ASNH 515-612 R
	115	80	156	80	30	230	280	24	18	16	7,00	SNL 515-612 SNL 515-612 SNL 515-612 SNL 515-612 SNL 515-612 SNL 612 TURU	TSN 612 G TSN 612 A TSN 612 C TSN 612 S TSN 612 ND inkluderade	ASNH 515-612 ASNH 515-612 ASNH 515-612 ASNH 515-612 ASNH 515-612 ASNH 515-612 R
60	110	80	149	80	30	230	275	24	18	16	6,50	SNL 513-611 SNL 513-611 SNL 513-611 SNL 513-611 SNL 513-611 SNL 513 TURU	TSN 513 L TSN 513 A TSN 513 C TSN 513 S TSN 513 ND inkluderade	ASNH 513-611 ASNH 513-611 ASNH 513-611 ASNH 513-611 ASNH 513-611 ASNH 516-613 R
	120	90	177	95	32	260	315	28	22	20	9,50	SNL 516-613 SNL 516-613 SNL 516-613 SSNL 516-613 SNL 516-613 SNL 613 TURU	TSN 613 G TSN 613 A TSN 613 C TSN 613 S TSN 613 ND inkluderade	ASNH 516-613 ASNH 516-613 ASNH 516-613 ASNH 516-613 ASNH 516-613 ASNH 516-613 R
65	115	80	155	80	30	230	280	24	18	16	7,00	SNL 515-612 SNL 515-612 SNL 515-612 SNL 515-612 SNL 515-612 SNL 515 TURU	TSN 515 L TSN 515 A TSN 515 C TSN 515 S TSN 515 ND inkluderade	ASNH 515-612 ASNH 515-612 ASNH 515-612 ASNH 515-612 ASNH 515-612 ASNH 518-615 R
	140	100	194	100	35	290	345	28	22	20	12,5	SNL 518-615 SNL 518-615 SNL 518-615 SNL 518-615 SNL 518-615 SNL 615 TURU	TSN 615 G TSN 615 A TSN 615 C TSN 615 S TSN 615 ND inkluderade	ASNH 518-615 ASNH 518-615 ASNH 518-615 ASNH 518-615 ASNH 518-615 ASNH 518-615 R

¹⁾ Mått A gäller även för tätningar av typ L, A och C.

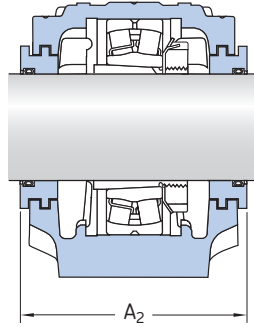


Axel- dia- meter d_a	Lagerläge		Bredd över tätningar			Passande lager och tillhörande komponenter			Sfäriskt kullager Sfäriskt rullager Tätat sfäriskt rullager CARB toroidrullager	Klämhylsa	Styrringar 2 per lagerhus
	C_a	D_a	A_2	A_3	A_4	Sfäriskt kullager Sfäriskt rullager	Klämhylsa	Styrringar 2 per lagerhus			
mm	mm	mm	mm			-					
55	48	110	117	175	124	1212 EKTN9 -	H 212 -	FRB 13/110 -	2212 EKTN9 22212 EK BS2-2212-2CSK/VT143 C 2212 KTN9	H 312 H 312 H 312 E H 312 E	FRB 10/110 FRB 10/110 FRB 7/110 FRB 10/110
	56	130	127	175	134	1312 EKTN9 21312 EK	H 312 H 312	FRB 12.5/130 FRB 12.5/130	2312 K 23212 EK -	H 2312 H 2312 -	FRB 5/130 FRB 5/130 -
60	51	120	122	180	128	1213 EKTN9 -	H 213 -	FRB 14/120 -	2213 EKTN9 22213 EK BS2-2213-2CSK/VT143 C 2213 KTN9	H 313 H 313 H 2313 E H 313 E	FRB 10/120 FRB 10/120 FRB 6,5/120 FRB 10/120
	58	140	138	180	141	1313 EKTN9 21313 EK	H 313 H 313	FRB 12.5/140 FRB 12.5/140	2313 K 22313 EK -	H 2313 H 2313 -	FRB 5/140 FRB 5/140 -
65	56	130	127	175	134	1215 K -	H 215 -	FRB 15.5/130 -	2215 EKTN9 22215 EK BS2-2215-2CSK/VT143 C 2215 K	H 315 H 315 H 315 E H 315 E	FRB 12.5/130 FRB 12.5/130 FRB 9/130 FRB 12.5/130
	65	160	158	200	159	1315 K 21315 EK	H 315 H 315	FRB 14/160 FRB 14/160	2315 K 22315 EK -	H 2315 H 2315 -	FRB 5/160 FRB 5/160 -
									C 2315 K	H 2315	FRB 5/160

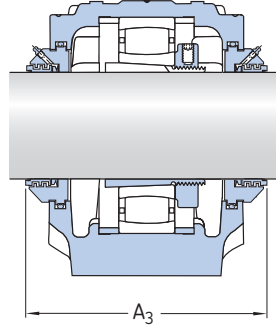
SNL stålagerhus för lager på klämhylsa, axlar med metrisk mått
 d_a 70 – 80 mm



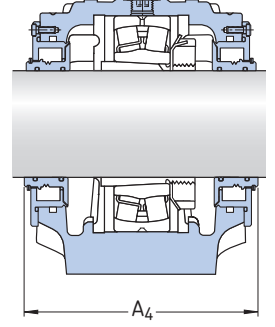
Tvåläppstättningar, typ G¹⁾



Labyrinttätningar, typ S



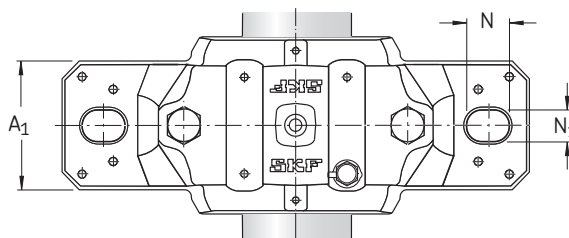
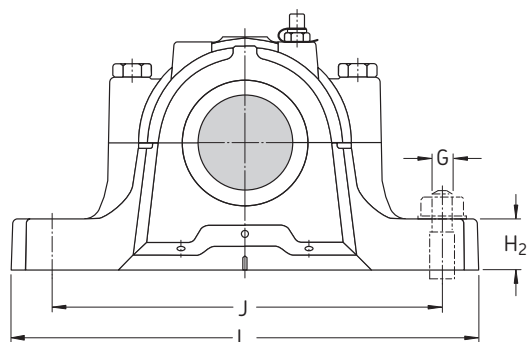
Taconite-tätningar, typ ND



Oljetätningar, typ TURU

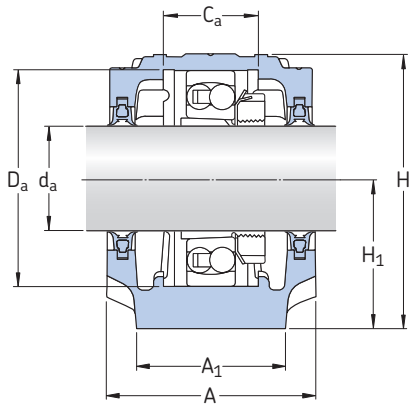
Axel- dia- meter d_a	Lagerhus Mått										Massa	Beteckningar Lagerhus	Tätningar	Ändlock
	A	A ₁	H	H ₁	H ₂	J	L	N	N ₁	G				
mm	mm										kg	–		
70	120	90	177	95	32	260	315	28	22	20	9,50	SNL 516-613 SNL 516-613 SNL 516-613 SNL 516-613 SNL 516-613 SNL 516 TURU	TSN 516 L TSN 516 A TSN 516 C TSN 516 S TSN 516 ND inkluderade	ASNH 516-613 ASNH 516-613 ASNH 516-613 ASNH 516-613 ASNH 516-613 ASNH 216 R
	145	100	212	112	35	290	345	28	22	20	13,7	SNL 519-616 SNL 519-616 SNL 519-616 SNL 519-616 SNL 519-616 SNL 616 TURU	TSN 616 G TSN 616 A TSN 616 C TSN 616 S TSN 616 ND inkluderade	ASNH 519-616 ASNH 519-616 ASNH 519-616 ASNH 519-616 ASNH 519-616 ASNH 519-616 R
75	125	90	183	95	32	260	320	28	22	20	10,0	SNL 517 SNL 517 SNL 517 SNL 517 SNL 517 SNL 517 TURU	TSN 517 L TSN 517 A TSN 517 C TSN 517 S TSN 517 ND inkluderade	ASNH 517 ASNH 517 ASNH 517 ASNH 517 ASNH 517 ASNH 217 R
	160	110	218	112	40	320	380	32	26	24	17,6	SNL 520-617 SNL 520-617 SNL 520-617 SNL 520-617 SNL 520-617 SNL 617 TURU	TSN 617 G TSN 617 A TSN 617 C TSN 617 S TSN 617 ND inkluderade	ASNH 520-617 ASNH 520-617 ASNH 520-617 ASNH 520-617 ASNH 520-617 ASNH 520-617 R
80	140	100	194	100	35	290	345	28	22	20	12,5	SNL 518-615 SNL 518-615 SNL 518-615 SNL 518-615 SNL 518-615 SNL 518 TURU	TSN 518 L TSN 518 A TSN 518 C TSN 518 S TSN 518 ND inkluderade	ASNH 518-615 ASNH 518-615 ASNH 518-615 ASNH 518-615 ASNH 518-615 ASNH 218 R

¹⁾ Mått A gäller även för tätningar av typ L, A och C.

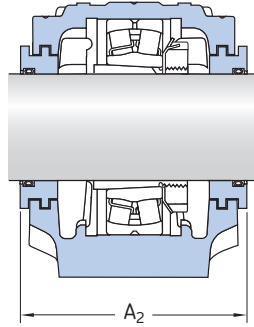


Axel- dia- meter d _a	Lagerläge		Bredd över tätningar			Passande lager och tillhörande komponenter			Sfäriskt kullager Sfäriskt rullager Tätat sfäriskt rullager CARB toroidrullager	Klämhylsa	Styrringar 2 per lagerhus
	C _a	D _a	A ₂	A ₃	A ₄	Sfäriskt kullager Sfäriskt rullager	Klämhylsa	Styrringar 2 per lagerhus			
mm	mm	mm	mm			–					
70	58	140	138	205	141	1216 K –	H 216 –	FRB 16/140 –	2216 EKTN9 22216 EK BS2-2216-2CSK/VT143 C 2216 K	H 316 H 316 H 316 E H 316 E	FRB 12.5/140 FRB 12.5/140 FRB 9/140 FRB 12.5/140
	68	170	163	205	166	1316 K 21316 EK	H 316 H 316	FRB 14.5/170 FRB 14.5/170	2316 K 22316 EK – C 2316 K	H 2316 H 2316 – H 2316	FRB 5/170 FRB 5/170 – FRB 5/170
75	61	150	143	210	143	1217 K –	H 217 –	FRB 16.5/150 –	2217 K 22217 EK BS2-2217-2CSK/VT143 C 2217 K	H 317 H 317 H 317 E H 317 E	FRB 12.5/150 FRB 12.5/150 FRB 8.5/150 FRB 12.5/150
	70	180	178	220	181	1317 K 21317 EK	H 317 H 317	FRB 14.5/180 FRB 14.5/180	2317 K 22317 EK – C 2317 K	H 2317 H 2317 – H 2317	FRB 5/180 FRB 5/180 – FRB 5/180
80	65	160	158	225	159	1218 K 23218 CCK/W33	H 218 H 2318	FRB 17.5/160 FRB 6.25/160	2218 K 22218 EK BS2-2218-2CSK/VT143 C 2218 K	H 318 H 318 H 2318 E H 318 E	FRB 12.5/160 FRB 12.5/160 FRB 8.5/160 FRB 12.5/160

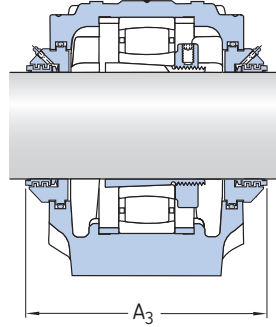
SNL stålagerhus för lager på klämhylsa, axlar med metrisk mått
 d_a 85 – 110 mm



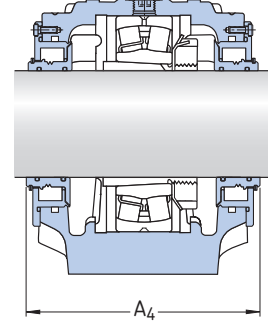
Tvåläppstättningar, typ G¹⁾



Labyrinttätningar, typ S



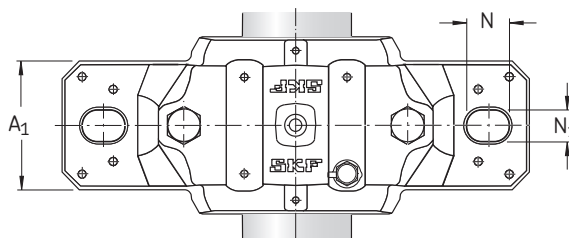
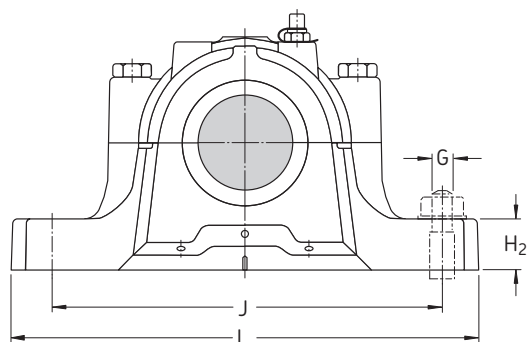
Taconite-tätningar, typ ND



Oljetätningar, typ TURU

Axel- dia- meter d_a	Lagerhus Mått										Massa	Beteckningar Lagerhus	Tätningar	Ändlock
	A	A ₁	H	H ₁	H ₂	J	L	N	N ₁	G				
mm	mm										kg	-		
85	145	100	212	112	35	290	345	28	22	20	13,7	SNL 519-616 SNL 519-616 SNL 519-616 SNL 519-616 SNL 519-616 SNL 519 TURU	TSN 519 L TSN 519 A TSN 519 C TSN 519 S TSN 519 ND inkluderade	ASNH 519-616 ASNH 519-616 ASNH 519-616 ASNH 519-616 ASNH 519-616 ASNH 519-616 R
	175	120	242	125	45	350	410	32	26	24	22,0	SNL 522-619 SNL 522-619 SNL 522-619 SNL 522-619 SNL 522-619 SNL 619 TURU	TSN 619 G TSN 619 A TSN 619 C TSN 619 S TSN 619 ND inkluderade	ASNH 522-619 ASNH 522-619 ASNH 522-619 ASNH 522-619 ASNH 522-619 ASNH 522-619 R
90	160	110	218	112	40	320	380	32	26	24	17,6	SNL 520-617 SNL 520-617 SNL 520-617 SNL 520-617 SNL 520-617 SNL 520 TURU	TSN 520 L TSN 520 A TSN 520 C TSN 520 S TSN 520 ND inkluderade	ASNH 520-617 ASNH 520-617 ASNH 520-617 ASNH 520-617 ASNH 520-617 ASNH 520-617 R
	185	120	271	140	45	350	410	32	26	24	26,2	SNL 524-620 SNL 524-620 SNL 524-620 SNL 524-620 SNL 524-620 SNL 620 TURU	TSN 620 G TSN 620 A TSN 620 C TSN 620 S TSN 620 ND inkluderade	ASNH 524-620 ASNH 524-620 ASNH 524-620 ASNH 524-620 ASNH 524-620 ASNH 524-620 R
100	175	120	242	125	45	350	410	32	26	24	22,0	SNL 522-619 SNL 522-619 SNL 522-619 SNL 522-619 SNL 522-619 SNL 522 TURU	TSN 522 L TSN 522 A TSN 522 C TSN 522 S TSN 522 ND inkluderade	ASNH 522-619 ASNH 522-619 ASNH 522-619 ASNH 522-619 ASNH 522-619 ASNH 522-619 R
110	185	120	271	140	45	350	410	32	26	24	26,2	SNL 524-620 SNL 524-620 SNL 524-620 SNL 524-620 SNL 524-620 SNL 524 TURU	TSN 524 G TSN 524 A TSN 524 C TSN 524 S TSN 524 ND inkluderade	ASNH 524-620 ASNH 524-620 ASNH 524-620 ASNH 524-620 ASNH 524-620 ASNH 524-620 R

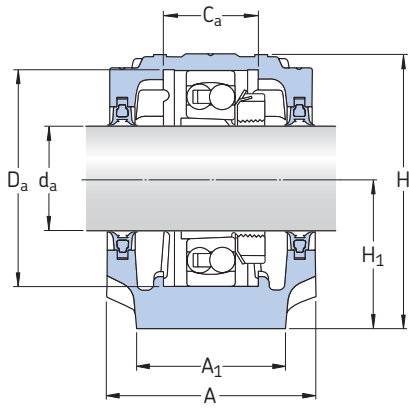
¹⁾ Mått A gäller även för tätningar av typ L, A och C.



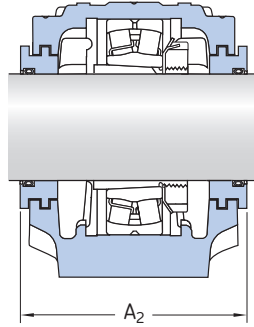
Axel- dia- meter d _a	Lagerläge		Bredd över tätningar			Passande lager och tillhörande komponenter			Sfäriskt kullager Sfäriskt rullager Tätat sfäriskt rullager CARB toroidrullager	Klämhylsa	Styrringar 2 per lagerhus	
	C _a	D _a	A ₂	A ₃	A ₄	Sfäriskt kullager Sfäriskt rullager	Klämhylsa	Styrringar 2 per lagerhus				
mm	mm	mm	mm			–						
85	68	170	163	220	166	1219 K	H 219	FRB 18/170	2219 KM	H 319	FRB 12.5/170	
			–	–	–	–	–	–	22219 EK	H 319	FRB 12.5/170	
			–	–	–	–	–	–	–	C 2219 K¹⁾	H 319 E	FRB 12.5/170
80	200	191	235	195	–	1319 K	H 319	FRB 17.5/200	2319 KM	H 2319	FRB 6.5/200	
			–	–	–	–	–	–	–	21319 EK	H 319	FRB 6.5/200
			–	–	–	–	–	–	–	C 2319 K	H 2319	FRB 6.5/200
90	70	180	178	230	181	1220 K	H 220	FRB 18/180	2220 KM	H 320	FRB 12/180	
			–	–	–	–	–	–	–	23220 CCK/W33	H 2320	FRB 12/180
			–	–	–	–	–	–	–	BS2-2220-2CS5K/VT143	H 2320 E	FRB 7.5/180
86	215	199	240	203	–	1320 K	H 320	FRB 19.5/215	2220 K	H 320 E	FRB 12/180	
			–	–	–	–	–	–	–	22220 EK	H 320	FRB 12/180
			–	–	–	–	–	–	–	C 2220 K	H 320 E	FRB 12/180
100	80	200	191	250	195	1320 K	H 320	FRB 19.5/215	2320 KM	H 2320	FRB 6.5/215	
			–	–	–	–	–	–	–	22320 EK	H 2320	FRB 6.5/215
			–	–	–	–	–	–	–	C 2320 K	H 2320	FRB 6.5/215
100	80	200	191	250	195	1222 K	H 222	FRB 21/200	2320 KM	H 322	FRB 13.5/200	
			–	–	–	–	–	–	–	22222 EK	H 322	FRB 13.5/200
			–	–	–	–	–	–	–	BS2-2222-2CS5K/VT143	H 2322 E	FRB 8.5/200
110	86	215	199	260	203	1222 K	H 222	FRB 21/200	2222 K	H 322 E	FRB 13.5/200	
			–	–	–	–	–	–	–	23222 EK	H 322 E	FRB 13.5/200
			–	–	–	–	–	–	–	C 2222 K	H 322 E	FRB 13.5/200
110	86	215	199	260	203	1224 K	H 224	FRB 22/215	–	–	–	
			–	–	–	–	–	–	–	22224 EK	H 3124	FRB 14/215
			–	–	–	–	–	–	–	BS2-2224-2CS5K/VT143	H 2324 E	FRB 8.5/215
110	86	215	199	260	203	1224 K	H 224	FRB 22/215	C 2224 K¹⁾	H 3124 L	FRB 14/215	
			–	–	–	–	–	–	–	–	–	–
			–	–	–	–	–	–	–	–	–	–

¹⁾ För frågor om tillgänglighet, kontakta SKF.

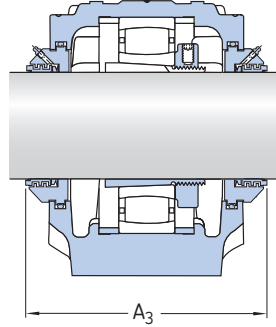
SNL stålagerhus för lager på klämhylsa, axlar med metrisk mått
 d_a 115 – 140 mm



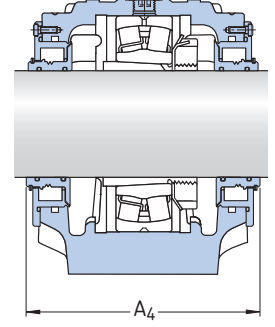
Tvåläppstättningar, typ G¹⁾



Labyrinttätningar, typ S



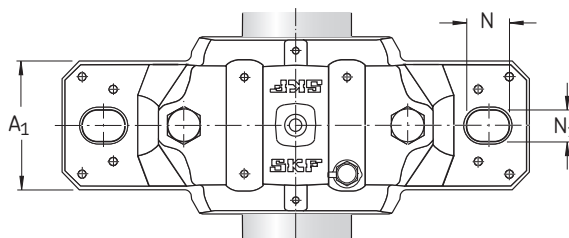
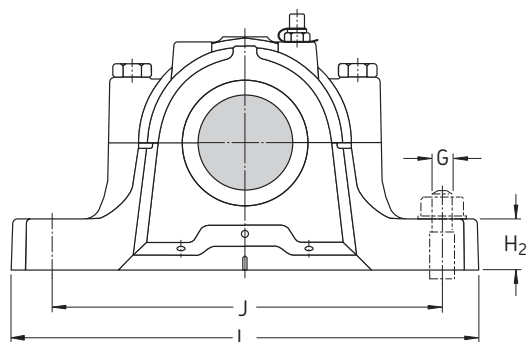
Taconite-tätningar, typ ND



Oljetätningar, typ TURU

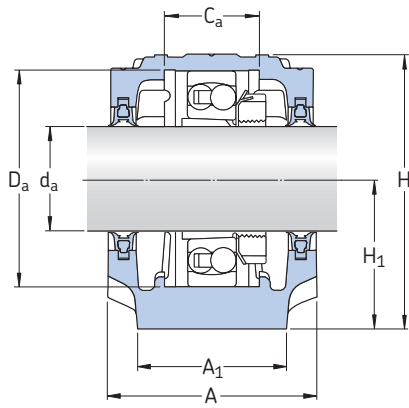
Axel- dia- meter d_a	Lagerhus Mått										Massa	Beteckningar		
	A	A ₁	H	H ₁	H ₂	J	L	N	N ₁	G		Lagerhus	Tätningar	Ändlock
mm	mm										kg	-		
115	190	130	290	150	50	380	445	35	28	24	33,0	SNL 526	TSN 526 G	ASNH 526
												SNL 526	TSN 526 A	ASNH 526
												SNL 526	TSN 526 C	ASNH 526
												SNL 526	TSN 526 S	ASNH 526
												SNL 526	TSN 526 ND	ASNH 526
												SNL 526 TURU	inkluderade	ASNH 526 R
125	205	150	302	150	50	420	500	42	35	30	40,0	SNL 528	TSN 528 G	ASNH 528
												SNL 528	TSN 528 A	ASNH 528
												SNL 528	TSN 528 C	ASNH 528
												SNL 528	TSN 528 S	ASNH 528
												SNL 528	TSN 528 ND	ASNH 528
												SNL 528 TURU	inkluderade	ASNH 528 R
135	220	160	323	160	60	450	530	42	35	30	49,0	SNL 530	TSN 530 G	ASNH 530
												SNL 530	TSN 530 A	ASNH 530
												SNL 530	TSN 530 C	ASNH 530
												SNL 530	TSN 530 S	ASNH 530
												SNL 530	TSN 530 ND	ASNH 530
												SNL 530 TURU	inkluderade	ASNH 530 R
140	235	160	344	170	60	470	550	42	35	30	55,0	SNL 532	TSN 532 G	ASNH 532
												SNL 532	TSN 532 A	ASNH 532
												SNL 532	TSN 532 C	ASNH 532
												SNL 532	TSN 532 S	ASNH 532
												SNL 532	TSN 532 ND	ASNH 532
												SNL 532 TURU	inkluderade	ASNH 532 R

¹⁾ Mått A gäller även för tätningar av typ L, A och C.

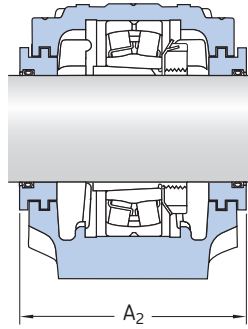


Axel- dia- meter d_a	Lagerläge		Bredd över tätningar			Passande lager och tillhörande komponenter				Klämhylsa	Styrringar 2 per lagerhus
	C_a	D_a	A_2	A_3	A_4	Sfäriskt kullager Sfäriskt rullager	Klämhylsa	Styrringar 2 per lagerhus	Sfäriskt rullager Tätat sfäriskt rullager CARB toroidrullager		
mm	mm	mm	mm			-					
115	90	230	208	265	211	23226 CCK/W33 23226-2CS5K/VT143 -	H 2326 H 2326 L -	FRB 5/230 FRB 5/230	22226 EK BS2-2226-2CS5K/VT143 C 2226 K	H 3126 H 2326 E H 3126 L	FRB 13/230 FRB 7.5/230 FRB 13/230
125	98	250	223	285	225	23228 CCK/W33 23228-2CS5K/VT143 -	H 2328 H 2328 -	FRB 5/250 FRB 5/250	22228 CCK/W33 22228-2CS5K/VT143 C 2228 K	H 3128 H 3128 L H 3128 L	FRB 15/250 FRB 15/250 FRB 15/250
135	106	270	241	295	241	23230 CCK/W33 23230-2CS5K/VT143 -	H 2330 H 2330 L -	FRB 5/270 FRB 5/270	22230 CCK/W33 22230-2CS5K/VT143 C 2230 K	H 3130 H 3130 L H 3130 L	FRB 16.5/270 FRB 16.5/270 FRB 16.5/270
140	114	290	254	315	257	23232 CCK/W33 - C 3232 K	H 2332 - H 2332 L	FRB 5/290 FRB 5/290	22232 CCK/W33 22232-2CS5K/VT143 -	H 3132 H 3132 L -	FRB 17/290 FRB 17/290 -

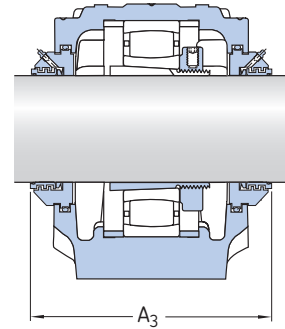
SNL stålagerhus för lager på klämhylsa, axlar med tummått
 d_a $\frac{3}{4}$ – $1 \frac{1}{8}$ tum



Tvåläppstättningar, typ G/GA/GE/GS¹⁾



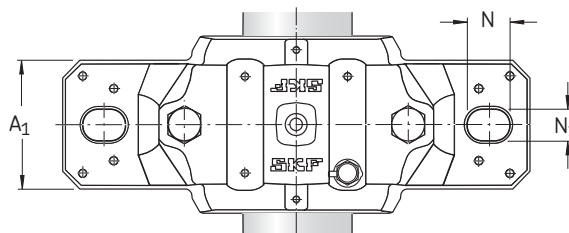
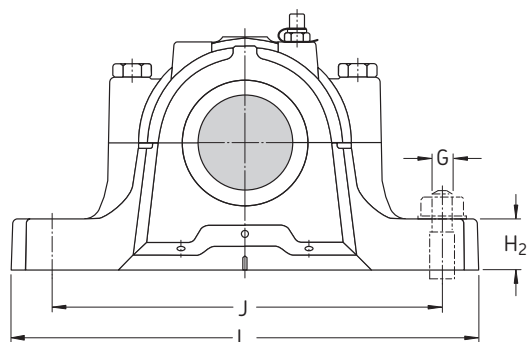
Labyrinttätningar, typ SA/SE/SS



Taconite-tätningar, typ NDA/NDE/NDS

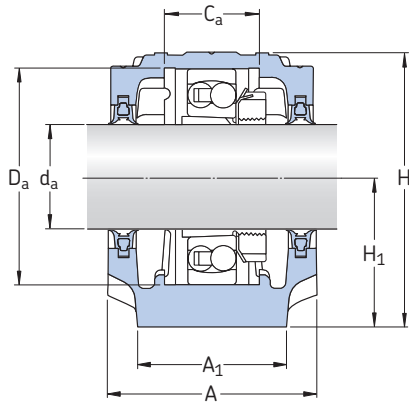
Axel- dia- meter d_a	Lagerhus Mått											Massa	Beteckningar Lagerhus	Tätningar	Ändlock	
	A	A ₁	H	H ₁	H ₂	J	L	N	N ₁	G	G					
tum/mm	mm											tum	kg	–		
$\frac{3}{4}$ 19,05	67	46	74	40	19	130	165	20	15	12	$\frac{1}{2}$	1,45	SNL 505 SNL 505 SNL 505 SNL 505 SNL 505	TSN 505 GE TSN 505 A TSN 505 C TSN 505 SE TSN 505 NDE	ASNH 505 ASNH 505 ASNH 505 ASNH 505 ASNH 505	
	77	52	89	50	22	150	185	20	15	12	$\frac{1}{2}$	2,00	SNL 506-605 SNL 506-605 SNL 506-605 SNL 506-605 SNL 506-605	TSN 605 GE TSN 605 A TSN 605 C TSN 605 SE TSN 605 NDE	ASNH 506-605 ASNH 506-605 ASNH 506-605 ASNH 506-605 ASNH 506-605	
$\frac{15}{16}$ 23,813	77	52	89	50	22	150	185	20	15	12	$\frac{1}{2}$	2,00	SNL 506-605 SNL 506-605 SNL 506-605 SNL 506-605 SNL 506-605	TSN 506 GA TSN 506 A TSN 506 C TSN 506 SA TSN 506 NDA	ASNH 506-605 ASNH 506-605 ASNH 506-605 ASNH 506-605 ASNH 506-605	
	82	52	93	50	22	150	185	20	15	12	$\frac{1}{2}$	2,20	SNL 507-606 SNL 507-606 SNL 507-606 SNL 507-606 SNL 507-606	TSN 606 GA TSN 606 A TSN 606 C TSN 606 SA TSN 606 NDA	ASNH 507-606 ASNH 507-606 ASNH 507-606 ASNH 507-606 ASNH 507-606	
1 25,4	77	52	89	50	22	150	185	20	15	12	$\frac{1}{2}$	2,00	SNL 506-605 SNL 506-605 SNL 506-605 SNL 506-605 SNL 506-605	TSN 506 G TSN 506 A TSN 506 C TSN 506 SE TSN 506 NDE	ASNH 506-605 ASNH 506-605 ASNH 506-605 ASNH 506-605 ASNH 506-605	
	82	52	93	50	22	150	185	20	15	12	$\frac{1}{2}$	2,20	SNL 507-606 SNL 507-606 SNL 507-606 SNL 507-606 SNL 507-606	TSN 606 G TSN 606 A TSN 606 C TSN 606 SE TSN 606 NDE	ASNH 507-606 ASNH 507-606 ASNH 507-606 ASNH 507-606 ASNH 507-606	
$1 \frac{1}{8}$ 28,575	82	52	93	50	22	150	185	20	15	12	$\frac{1}{2}$	2,20	SNL 507-606 SNL 507-606 SNL 507-606 SNL 507-606 SNL 507-606	TSN 507 GS TSN 507 A TSN 507 C TSN 507 SS TSN 507 NDS	ASNH 507-606 ASNH 507-606 ASNH 507-606 ASNH 507-606 ASNH 507-606	
	85	60	108	60	25	170	205	20	15	12	$\frac{1}{2}$	2,90	SNL 508-607 SNL 508-607 SNL 508-607 SNL 508-607 SNL 508-607	TSN 607 GS TSN 607 A TSN 607 C TSN 607 SS TSN 607 NDS	ASNH 508-607 ASNH 508-607 ASNH 508-607 ASNH 508-607 ASNH 508-607	

¹⁾ Mått A gäller även för tätningar av typ L, A/AE och C/CE.

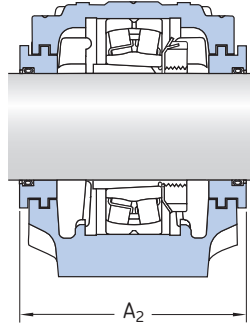


Axel- dia- meter d_a	Lagerläge		Bredd över tätningar		Passande lager och tillhörande komponenter					
	C_a	D_a	A_2	A_3	Sfäriskt kullager Sfäriskt rullager	Klämhylsa	Styrringar 2 per lagerhus	Sfäriskt kullager Sfäriskt rullager CARB toroidrullager	Klämhylsa	Styrringar 2 per lagerhus
tum/mm	mm		mm		-					
$\frac{3}{4}$ 19,05	25	52	80	125	1205 EKTN9 -	HE 205 -	FRB 5/52 -	2205 EKTN9 22205 EK C 2205 KTN9	HE 305 HE 305 HE 305 E	FRB 3.5/52 FRB 3.5/52 FRB 3.5/52
	32	62	89	135	1305 EKTN9 -	HE 305 -	FRB 7.5/62 -	- - -	- - -	- - -
$\frac{15}{16}$ 23,813	32	62	89	135	1206 EKTN9 -	HA 206 -	FRB 8/62 -	2206 EKTN9 22206 EK C 2206 KTN9	HA 306 HA 306 HA 306 E	FRB 6/62 FRB 6/62 FRB 6/62
	34	72	94	140	1306 EKTN9 21306 CCK	HA 306 HA 306	FRB 7.5/72 FRB 7.5/72	2306 K - -	HA 2306 - -	FRB 3.5/72 - -
1 25,4	32	62	89	135	1206 EKTN9 -	HE 206 -	FRB 8/62 -	2206 EKTN9 22206 EK C 2206 KTN9	HE 306 HE 306 HE 306 E	FRB 6/62 FRB 6/62 FRB 6/62
	34	72	94	140	1306 EKTN9 21306 CCK	HE 306 HE 2306	FRB 7.5/72 FRB 7.5/72	2306 K - -	HE 2306 - -	FRB 3.5/72 - -
$\frac{1\frac{1}{8}}$ 28,575	34	72	94	145	1207 EKTN9 -	HS 207 -	FRB 8.5/72 -	2207 EKTN9 22207 EK C 2207 KTN9	HS 307 HS 307 HS 307 E	FRB 5.5/72 FRB 5.5/72 FRB 5.5/72
	39	80	97	145	1307 EKTN9 21307 CCK	HS 307 HS 307	FRB 9/80 FRB 9/80	2307 EKTN9 - -	HS 2307 - -	FRB 4/80 - -

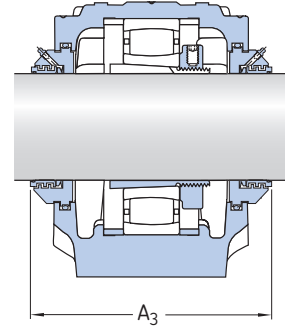
SNL stålagerhus för lager på klämhylsa, axlar med tummått
 d_a 1 3/16 – 1 7/16 tum



Tvåläppstättningar, typ G/GA/GE/GS¹⁾



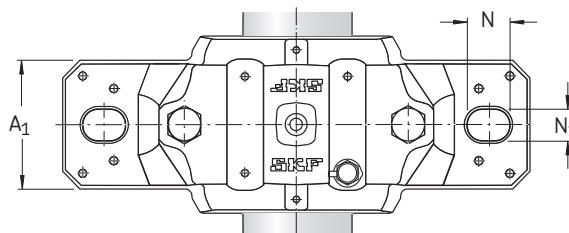
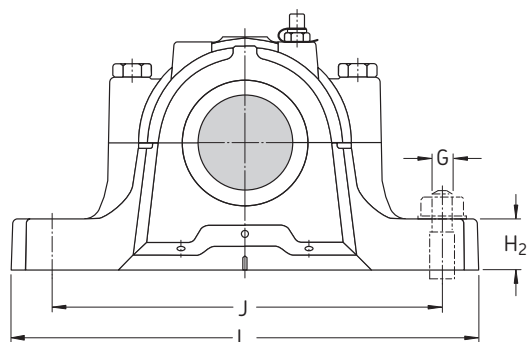
Labyrinttätningar, typ SA/SE/SS



Taconite-tätningar, typ NDA/NDE/NDS

Axel- dia- meter d_a	Lagerhus Mått											Massa	Beteckningar Lagerhus	Tätningar	Ändlock	
	A	A ₁	H	H ₁	H ₂	J	L	N	N ₁	G	G					
tum/mm	mm											tum	kg	–		
1 3/16 30,163	82	52	93	50	22	150	185	20	15	12	1/2	2,20	SNL 507-606 SNL 507-606 SNL 507-606 SNL 507-606 SNL 507-606	TSN 507 L TSN 507 A TSN 507 C TSN 507 SA TSNA 507 NDA	ASNH 507-606 ASNH 507-606 ASNH 507-606 ASNH 507-606 ASNH 507-606	
	85	60	108	60	25	170	205	20	15	12	1/2	2,90	SNL 508-607 SNL 508-607 SNL 508-607 SNL 508-607 SNL 508-607	TSN 607 G TSN 607 A TSN 607 C TSN 607 SA TSN 607 NDA	ASNH 508-607 ASNH 508-607 ASNH 508-607 ASNH 508-607 ASNH 508-607	
1 1/4 31,75	85	60	108	60	25	170	205	20	15	12	1/2	2,90	SNL 508-607 SNL 508-607 SNL 508-607 SNL 508-607 SNL 508-607	TSN 508 GE TSN 508 AE TSN 508 CE TSN 508 SE TSN 508 NDE	ASNH 508-607 ASNH 508-607 ASNH 508-607 ASNH 508-607 ASNH 508-607	
	90	60	113	60	25	170	205	20	15	12	1/2	3,20	SNL 510-608 SNL 510-608 SNL 510-608 SNL 510-608 SNL 510-608	TSN 608 GE TSN 608 AE TSN 608 CE TSN 608 SE TSN 608 NDE	ASNH 510-608 ASNH 510-608 ASNH 510-608 ASNH 510-608 ASNH 510-608	
1 3/8 34,925	85	60	108	60	25	170	205	20	15	12	1/2	2,90	SNL 508-607 SNL 508-607 SNL 508-607 SNL 508-607 SNL 508-607	TSN 508 L TSN 508 A TSN 508 C TSN 508 SS TSN 508 NDS	ASNH 508-607 ASNH 508-607 ASNH 508-607 ASNH 508-607 ASNH 508-607	
	90	60	113	60	25	170	205	20	15	12	1/2	3,20	SNL 510-608 SNL 510-608 SNL 510-608 SNL 510-608 SNL 510-608	TSN 608 G TSN 608 A TSN 608 C TSN 608 SS TSN 608 NDS	ASNH 510-608 ASNH 510-608 ASNH 510-608 ASNH 510-608 ASNH 510-608	
1 7/16 36,513	85	60	109	60	25	170	205	20	15	12	1/2	2,90	SNL 509 SNL 509 SNL 509 SNL 509 SNL 509	TSN 509 GA TSN 509 AE TSN 509 CE TSN 509 SA TSN 509 NDA	ASNH 509 ASNH 509 ASNH 509 ASNH 509 ASNH 509	
	95	70	128	70	28	210	255	24	18	16	5/8	4,40	SNL 511-609 SNL 511-609 SNL 511-609 SNL 511-609 SNL 511-609	TSN 609 GA TSN 609 AE TSN 609 CE TSN 609 SA TSN 609 NDA	ASNH 511-609 ASNH 511-609 ASNH 511-609 ASNH 511-609 ASNH 511-609	

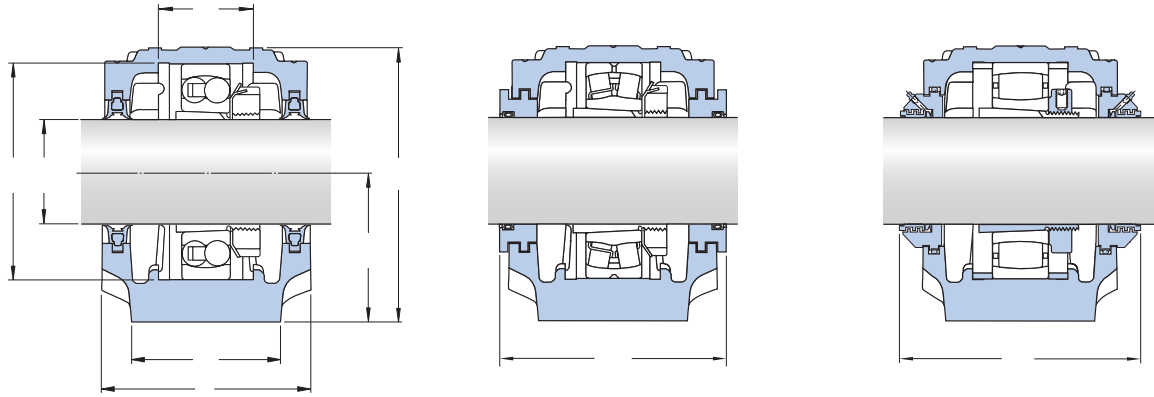
¹⁾ Mått A gäller även för tätningar av typ L, A/AE och C/CE.



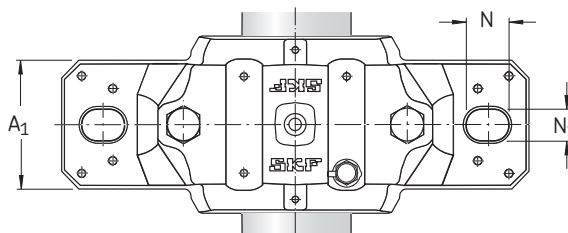
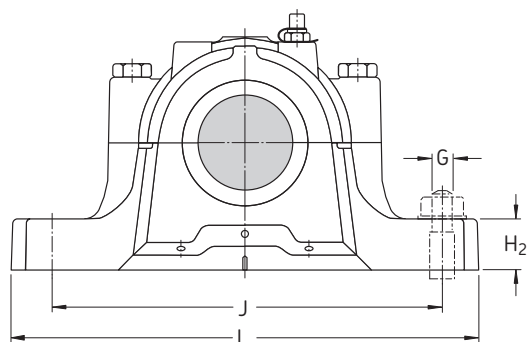
Axel- dia- meter d_a	Lagerläge		Bredd över tätningar		Passande lager och tillhörande komponenter					
	C_a	D_a	A_2	A_3	Sfäriskt kullager Sfäriskt rullager	Klämhylsa	Styrringar 2 per lagerhus	Sfäriskt kullager Sfäriskt rullager Tätat sfäriskt rullager CARB toroidrullage	Klämhylsa	Styrringar 2 per lagerhus
tum/mm	mm		mm		-					
1 3/16 30,163	34	72	94	145	1207 EKTN9 -	HA 207 -	FRB 8.5/72 -	2207 EKTN9 22207 EK - C 2207 KTN9	HA 307 HA 307 - HA 307 E	FRB 5.5/72 FRB 5.5/72 - FRB 5.5/72
	39	80	97	145	1307 EKTN9 21307 CCK	HA 307 HA 307	FRB 9/80 FRB 9/80	2307 EKTN9 - - -	HA 2307 - - -	FRB 4/80 - - -
1 1/4 31,75	39	80	97	150	1208 EKTN9 -	HE 208 -	FRB 10.5/80 -	2208 EKTN9 22208 EK - C 2208 KTN9	HE 308 HE 308 - HE 308 E	FRB 8/80 FRB 8/80 - FRB 8/80
	41	90	102	150	1308 EKTN9 21308 EK	HE 308 HE 308	FRB 9/90 FRB 9/90	2308 EKTN9 22308 EK - -	HE 2308 HE 2308 - -	FRB 4/90 FRB 4/90 - -
1 3/8 34,925	39	80	97	150	1208 EKTN9 -	HS 208 -	FRB 10,5/80 -	2208 EKTN9 22208 EK BS2-2208-2CSK/VT143 C 2208 KTN9	HS 308 HS 308 HS 2308 E HS 308 E	FRB 8/80 FRB 8/80 FRB 5.5/80 FRB 8/80
	41	90	102	150	1308 EKTN9 21308 EK	HS 308 HS 308	FRB 9/90 FRB 9/90	2308 EKTN9 22308 EK - -	HS 2308 HS 2308 - -	FRB 4/90 FRB 4/90 - -
1 7/16 36,513	30	85	97	150	1209 EKTN9 -	HA 209 -	FRB 5.5/85 -	2209 EKTN9 22209 EK BS2-2209-2CSK/VT143 C 2209 KTN9	HA 309 HA 309 HA 309 E HA 309 E	FRB 3.5/85 FRB 3.5/85 FRB 1/85 FRB 3.5/85
	44	100	107	155	1309 EKTN9 21309 EK	HA 309 HA 309	FRB 9.5/100 FRB 9.5/100	2309 EKTN9 22309 EK -	HA 2309 HA 2309 -	FRB 4/100 FRB 4/100 -

SNL stålagerhus för lager på klämhylsa, axlar med tummått

d_a 1 1/2 – 1 15/16 tum

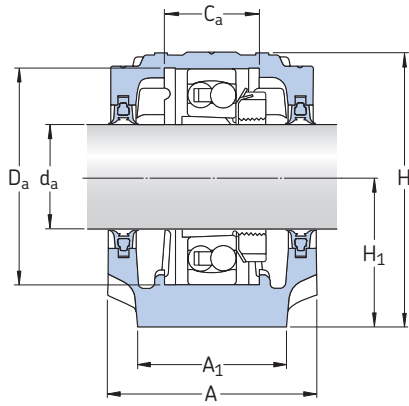


Axel- dia- meter d_a	Lagerhus Mått											Massa	Beteckningar Lagerhus	Tätningar	Ändlock
	A	A ₁	H	H ₁	H ₂	J	L	N	N ₁	G	G				
tum/mm	mm											tum	kg	–	
1 1/2 38,1	85	60	109	60	25	170	205	20	15	12	1/2	2,90	SNL 509 SNL 509 SNL 509 SNL 509 SNL 509	TSN 509 GE TSN 509 AE TSN 509 CE TSN 509 SE TSN 509 NDE	ASNH 509 ASNH 509 ASNH 509 ASNH 509 ASNH 509
	95	70	128	70	28	210	255	24	18	16	5/8	4,40	SNL 511-609 SNL 511-609 SNL 511-609 SNL 511-609 SNL 511-609	TSN 609 GE TSN 609 AE TSN 609 CE TSN 609 SE TSN 609 NDE	ASNH 511-609 ASNH 511-609 ASNH 511-609 ASNH 511-609 ASNH 511-609
1 11/16 42,863	90	60	113	60	25	170	205	20	15	12	1/2	3,20	SNL 510-608 SNL 510-608 SNL 510-608 SNL 510-608 SNL 510-608	TSN 510 GA TSN 510 A TSN 510 C TSN 510 SA TSN 510 NDA	ASNH 510-608 ASNH 510-608 ASNH 510-608 ASNH 510-608 ASNH 510-608
	105	70	134	70	30	210	255	24	18	16	5/8	5,10	SNL 512-610 SNL 512-610 SNL 512-610 SNL 512-610 SNL 512-610	TSN 610 GA TSN 610 A TSN 610 C TSN 610 SA TSN 610 NDA	ASNH 512-610 ASNH 512-610 ASNH 512-610 ASNH 512-610 ASNH 512-610
1 3/4 44,45	90	60	113	60	25	170	205	20	15	12	1/2	3,20	SNL 510-608 SNL 510-608 SNL 510-608 SNL 510-608 SNL 510-608	TSN 510 L TSN 510 A TSN 510 C TSN 510 SE TSN 510 NDE	ASNH 510-608 ASNH 510-608 ASNH 510-608 ASNH 510-608 ASNH 510-608
	105	70	134	70	30	210	255	24	18	16	5/8	5,10	SNL 512-610 SNL 512-610 SNL 512-610 SNL 512-610 SNL 512-610	TSN 610 G TSN 610 A TSN 610 C TSN 610 SE TSN 610 NDE	ASNH 512-610 ASNH 512-610 ASNH 512-610 ASNH 512-610 ASNH 512-610
1 15/16 49,213	95	70	128	70	28	210	255	24	18	16	5/8	4,40	SNL 511-609 SNL 511-609 SNL 511-609 SNL 511-609 SNL 511-609	TSN 511 L TSN 511 A TSN 511 C TSN 511 SA TSN 511 NDA	ASNH 511-609 ASNH 511-609 ASNH 511-609 ASNH 511-609 ASNH 511-609
	110	80	150	80	30	230	275	24	18	16	5/8	6,50	SNL 513-611 SNL 513-611 SNL 513-611 SNL 513-611 SNL 513-611	TSN 611 G TSN 611 A TSN 611 C TSN 611 SA TSN 611 NDA	ASNH 513-611 ASNH 513-611 ASNH 513-611 ASNH 513-611 ASNH 513-611

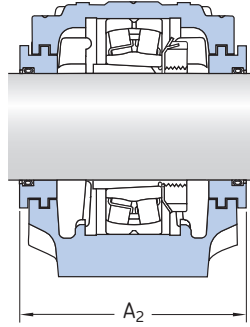


Axel- dia- meter d_a	Lagerläge		Bredd över tätningar		Passande lager och tillhörande komponenter					
	C_a	D_a	A_2	A_3	Sfäriskt kullager Sfäriskt rullager	Klämhylsa	Styrringar 2 per lagerhus	Sfäriskt kullager Sfäriskt rullager Tätat sfäriskt rullager CARB toroidrullager	Klämhylsa	Styrringar 2 per lagerhus
tum/mm	mm		mm		-					
1 1/2 38,1	30	85	97	150	1209 EKTN9 -	HE 209 -	FRB 5.5/85 -	2209 EKTN9 22209 EK BS2-2209-2CSK/VT143 C 2209 KTN9	HE 309 HE 309 HE 309 E HE 309 E	FRB 3.5/85 FRB 3.5/85 FRB 1/85 FRB 3.5/85
	44	100	107	155	1309 EKTN9 21309 EK	HE 309 HE 309	FRB 9.5/100 FRB 9.5/100	2309 EKTN9 22309 EK - -	HE 2309 HE 2309 - -	FRB 4/100 FRB 4/100 - -
1 11/16 42,863	41	90	102	155	1210 EKTN9 -	HA 210 -	FRB 10.5/90 -	2210 EKTN9 22210 EK BS2-2210-2CSK/VT143 C 2210 KTN9	HA 310 HA 310 HA 310 E HA 310 E	FRB 9/90 FRB 9/90 FRB 6.5/90 FRB 9/90
	48	110	117	165	1310 EKTN9 21310 EK	HA 310 HA 310	FRB 10.5/110 FRB 10.5/110	2310 K 22310 EK - -	HA 2310 HA 2310 - -	FRB 4/110 FRB 4/110 - -
1 3/4 44,45	41	90	102	155	1210 EKTN9 -	HE 210 -	FRB 10.5/90 -	2210 EKTN9 22210 EK BS2-2210-2CSK/VT143 C 2210 KTN9	HE 310 HE 310 HE 310 E HE 310 E	FRB 9/90 FRB 9/90 FRB 6.5/90 FRB 9/90
	48	110	117	165	1310 EKTN9 21310 EK	HE 310 HE 310	FRB 10.5/110 FRB 10.5/110	2310 K 22310 EK - -	HE 2310 HE 2310 - -	FRB 4/110 FRB 4/110 - -
1 15/16 49,213	44	100	107	165	1211 EKTN9 -	HA 211 -	FRB 11.5/100 -	2211 EKTN9 22211 EK BS2-2211-2CSK/VT143 C 2211 KTN9	HA 311 HA 311 HA 311 E HA 311 E	FRB 9.5/100 FRB 9.5/100 FRB 6.5/90 FRB 9.5/100
	51	120	122	170	1311 EKTN9 21311 EK	HA 311 HA 311	FRB 11/120 FRB 11/120	2311 K 22311 EK - -	HA 2311 HA 2311 - -	FRB 4/120 FRB 4/120 - -

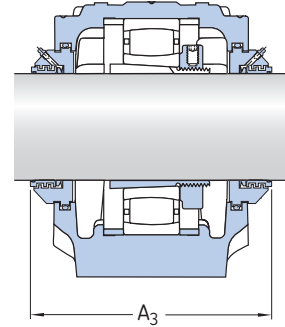
SNL stålagerhus för lager på klämhylsa, axlar med tummått
 d_a 2 – 2 1/4 tum



Tvåläppstättningar, typ G/GA/GE/GS¹⁾



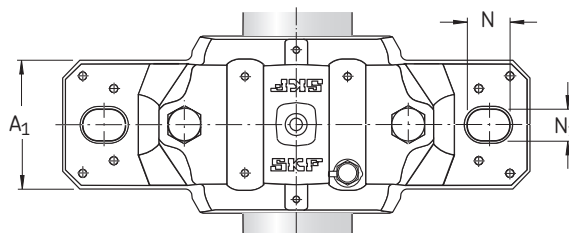
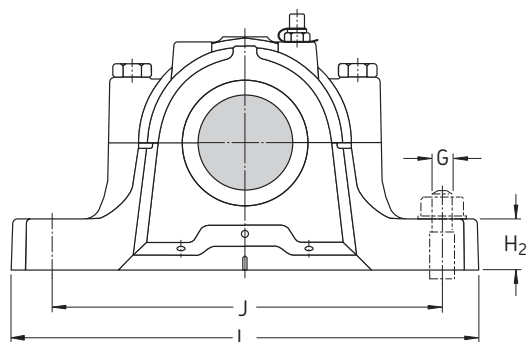
Labyrinttätningar, typ SA/SE/SS



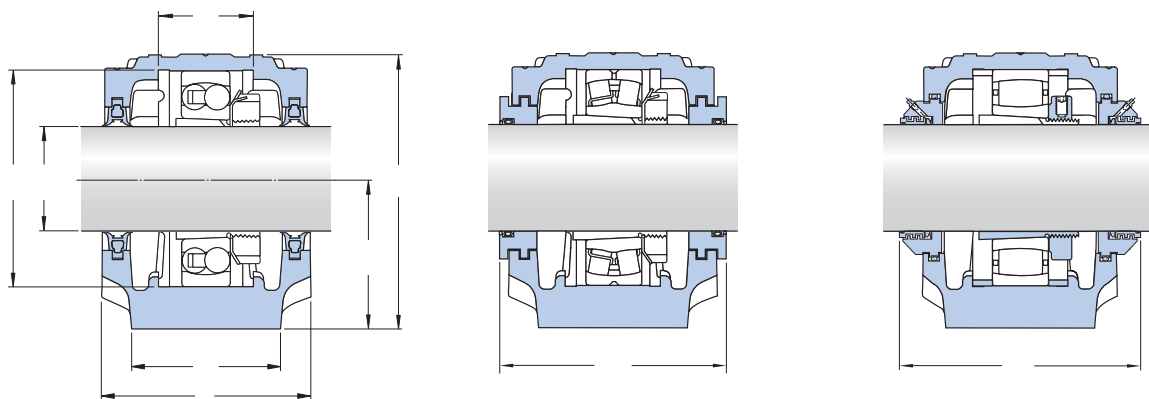
Taconite-tätningar, typ NDA/NDE/NDS

Axel- dia- meter d_a	Lagerhus Mått										Massa	Beteckningar Lagerhus	Tätningar	Ändlock	
	A	A ₁	H	H ₁	H ₂	J	L	N	N ₁	G					G
tum/mm	mm										tum	kg	–		
2 50,8	95	70	128	70	28	210	255	24	18	16	5/8	4,40	SNL 511-609 SNL 511-609 SNL 511-609 SNL 511-609 SNL 511-609	TSN 511 L TSN 511 A TSN 511 C TSN 511 SE TSN 511 NDE	ASNH 511-609 ASNH 511-609 ASNH 511-609 ASNH 511-609 ASNH 511-609
	110	80	150	80	30	230	275	24	18	16	5/8	6,50	SNL 513-611 SNL 513-611 SNL 513-611 SNL 513-611 SNL 513-611	TSN 611 G TSN 611 A TSN 611 C TSN 611 SE TSN 611 NDE	ASNH 513-611 ASNH 513-611 ASNH 513-611 ASNH 513-611 ASNH 513-611
2 1/8 53,975	105	70	134	70	30	210	255	24	18	16	5/8	5,10	SNL 512-610 SNL 512-610 SNL 512-610 SNL 512-610 SNL 512-610	TSN 512 GS TSN 512 A TSN 512 C TSN 512 SS TSN 512 NDS	ASNH 512-610 ASNH 512-610 ASNH 512-610 ASNH 512-610 ASNH 512-610
	115	80	156	80	30	230	280	24	18	16	5/8	7,00	SNL515-612 SNL515-612 SNL515-612 SNL515-612 SNL515-612	TSN 612 GS TSN 612 A TSN 612 C TSN 612 SS TSN 612 NDS	ASNH 515-612 ASNH 515-612 ASNH 515-612 ASNH 515-612 ASNH 515-612
2 3/16 55,563	110	80	149	80	30	230	275	24	18	16	5/8	6,50	SNL 513-611 SNL 513-611 SNL 513-611 SNL 513-611 SNL 513-611	TSN 513 GA TSN 513 AE TSN 513 CE TSN 513 SA TSN 513 NDA	ASNH 513-611 ASNH 513-611 ASNH 513-611 ASNH 513-611 ASNH 513-611
	120	90	177	95	32	260	315	28	22	20	3/4	9,50	SNL 516-613 SNL 516-613 SNL 516-613 SNL 516-613 SNL 516-613	TSN 613 GA TSN 613 AE TSN 613 CE TSN 613 SA TSN 613 NDA	ASNH 516-613 ASNH 516-613 ASNH 516-613 ASNH 516-613 ASNH 516-613
2 1/4 57,15	110	80	149	80	30	230	275	24	18	16	5/8	6,50	SNL 513-611 SNL 513-611 SNL 513-611 SNL 513-611 SNL 513-611	TSN 513 GE TSN 513 A TSN 513 CE TSN 513 SE TSN 513 NDE	ASNH 513-611 ASNH 513-611 ASNH 513-611 ASNH 513-611 ASNH 513-611
	120	90	177	95	32	260	315	28	22	20	3/4	9,50	SNL 516-613 SNL 516-613 SNL 516-613 SNL 516-613 SNL 516-613	TSN 613 GE TSN 613 A TSN 613 CE TSN 613 SE TSN 613 NDE	ASNH 516-613 ASNH 516-613 ASNH 516-613 ASNH 516-613 ASNH 516-613

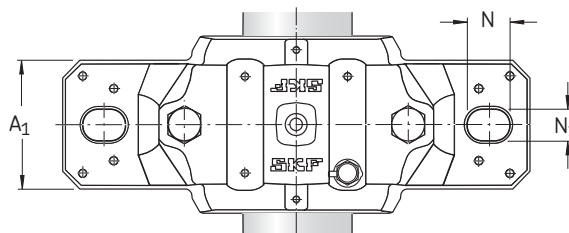
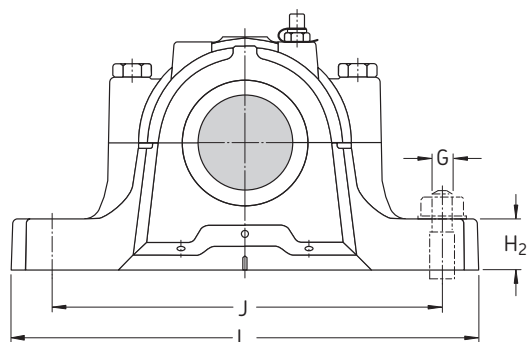
¹⁾ Mått A gäller även för tätningar av typ L, A/AE och C/CE.



Axel- dia- meter d_a	Lagerläge		Bredd över tätningar		Passande lager och tillhörande komponenter					
	C_a	D_a	A_2	A_3	Sfäriskt kullager Sfäriskt rullager	Klämhylsa	Styrringar 2 per lagerhus	Sfäriskt kullager Sfäriskt rullager Tätat sfäriskt rullager CARB toroidrullager	Klämhylsa	Styrringar 2 per lagerhus
tum/mm	mm		mm		-					
2 50,8	44	100	107	165	1211 EKTN9 -	HE 211 B -	FRB 11.5/100 -	2211 EKTN9 22211 EK BS2-2211-2CSK/VT143 C 2211 KTN9	HE 311 B HE 311 B HE 311 BE HE 311 BE	FRB 9.5/100 FRB 9.5/100 FRB 6.5/100 FRB 9.5/100
		51	120	122	170	1311 EKTN9 21311 EK	HE 311 HE 311	FRB 11/120 FRB 11/120	2311 K 22311 EK - -	HE 2311 B HE 2311 B - -
2 1/8 53,975	48	110	117	175	1212 EKTN9 -	HS 212 -	FRB 13/110 -	2212 EKTN9 22212 EK BS2-2212-2CSK/VT143 C 2212 KTN9	HS 312 HS 312 HS 312 E HS 312 E	FRB 10/110 FRB 10/110 FRB 7/110 FRB 10/110
		56	130	127	175	1312 EKTN9 21312 EK	HS 312 HS 312	FRB 12.5/130 FRB 12.5/130	2312 K 22312 EK - -	HS 2312 HS 2312 - -
2 3/16 55,563	51	120	122	180	1213 EKTN9 -	HA 213 -	FRB 14/120 -	2213 EKTN9 22213 EK BS2-2213-2CSK/VT143 C 2213 KTN9	HA 313 HA 313 HA 2313 E HA 313 E	FRB 10/120 FRB 10/120 FRB 6.5/120 FRB 10/120
		58	140	138	180	1313 EKTN9 21313 EK	HA 313 HA 313	FRB 12.5/140 FRB 12.5/140	2313 K 22313 EK - -	HA 2313 HA 2313 - -
2 1/4 57,15	51	120	122	180	1213 EKTN9 -	HE 213 -	FRB 14/120 -	2213 EKTN9 22213 EK BS2-2213-2CSK/VT143 C 2213 KTN9	HE 313 HE 313 HE 2313 E HE 313 E	FRB 10/120 FRB 10/120 FRB 6.5/120 FRB 10/120
		58	140	138	180	1313 EKTN9 21313 EK	HE 313 HE 313	FRB 12.5/140 FRB 12.5/140	2313 K 22313 EK - -	HE 2313 HE 2313 - -



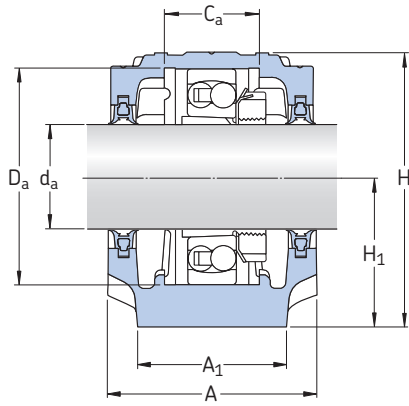
$2\frac{7}{16}$ 61,913	115	80	155	80	30	230	280	24	18	16	$\frac{5}{8}$	7,00	SNL 515-612 SNL 515-612 SNL 515-612 SNL 515-612 SNL 515-612	TSN 515 GA TSN 515 AE TSN 515 CE TSN 515 SA TSN 515 NDA	ASNH 515-612 ASNH 515-612 ASNH 515-612 ASNH 515-612 ASNH 515-612
	140	100	194	100	35	290	345	28	22	20	$\frac{3}{4}$	12,5	SNL 518-615 SNL 518-615 SNL 518-615 SNL 518-615 SNL 518-615	TSN 615 GA TSN 615 AE TSN 615 CE TSN 615 SA TSN 615 NDA	ASNH 518-615 ASNH 518-615 ASNH 518-615 ASNH 518-615 ASNH 518-615
$2\frac{1}{2}$ 63,5	115	80	155	80	30	230	280	24	18	16	$\frac{5}{8}$	7,00	SNL 515-612 SNL 515-612 SNL 515-612 SNL 515-612 SNL 515-612	TSN 515 GE TSN 515 A TSN 515 C TSN 515 SE TSN 515 NDE	ASNH 515-612 ASNH 515-612 ASNH 515-612 ASNH 515-612 ASNH 515-612
	140	100	194	100	35	290	345	28	22	20	$\frac{3}{4}$	12,5	SNL 518-615 SNL 518-615 SNL 518-615 SNL 518-615 SNL 518-615	TSN 615 GE TSN 615 A TSN 615 C TSN 615 SE TSN 615 NDE	ASNH 518-615 ASNH 518-615 ASNH 518-615 ASNH 518-615 ASNH 518-615
$2\frac{11}{16}$ 68,263	120	90	177	95	32	260	315	28	22	20	$\frac{3}{4}$	9,50	SNL 516-613 SNL 516-613 SNL 516-613 SNL 516-613 SNL 516-613	TSN 516 GA TSN 516 A TSN 516 C TSN 516 SA TSN 516 NDA	ASNH 516-613 ASNH 516-613 ASNH 516-613 ASNH 516-613 ASNH 516-613
	145	100	212	112	35	290	345	28	22	20	$\frac{3}{4}$	13,7	SNL 519-616 SNL 519-616 SNL 519-616 SNL 519-616 SNL 519-616	TSN 616 GA TSN 616 A TSN 616 C TSN 616 SA TSN 616 NDA	ASNH 519-616 ASNH 519-616 ASNH 519-616 ASNH 519-616 ASNH 519-616
$2\frac{3}{4}$ 69,85	120	90	177	95	32	260	315	28	22	20	$\frac{3}{4}$	9,50	SNL 516-613 SNL 516-613 SNL 516-613 SNL 516-613 SNL 516-613	TSN 516 L TSN 516 A TSN 516 C TSN 516 SE TSN 516 NDE	ASNH 516-613 ASNH 516-613 ASNH 516-613 ASNH 516-613 ASNH 516-613
	145	100	212	112	35	290	345	28	22	20	$\frac{3}{4}$	13,7	SNL 519-616 SNL 519-616 SNL 519-616 SNL 519-616 SNL 519-616	TSN 616 G TSN 616 A TSN 616 C TSN 616 SE TSN 616 NDE	ASNH 519-616 ASNH 519-616 ASNH 519-616 ASNH 519-616 ASNH 519-616



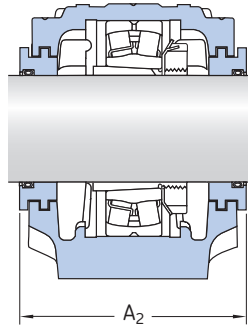
Axel- dia- meter d_a	Lagerläge		Bredd över tätningar		Passande lager och tillhörande komponenter					
	C_a	D_a	A_2	A_3	Sfäriskt kullager Sfäriskt rullager	Klämhylsa	Styrringar 2 per lagerhus	Sfäriskt kullager Sfäriskt rullager Tätat sfäriskt rullager CARB toroidrullager	Klämhylsa	Styrringar 2 per lagerhus
tum/mm	mm		mm		-					
2 7/16 61,913	56	130	127	175	1215 K -	HA 215 -	FRB 15.5/130 -	2215 EKTN9 22215 EK BS2-2215-2CSK/VT143 C 2215 K	HA 315 HA 315 HA 315 E HA 315 E	FRB 12.5/130 FRB 12.5/130 FRB 9/130 FRB 12.5/130
	65	160	158	200	1315 KTN9 21315 EK	HA 315 HA 315	FRB 14/160 FRB 14/160	2315 K 22315 EK - C 2315 K	HA 2315 HA 2315 - HA 2315	FRB 5/160 FRB 5/160 - FRB 5/160
2 1/2 63,5	56	130	127	175	1215 K -	HE 215 -	FRB 15.5/130 -	2215 EKTN9 22215 EK BS2-2215-2CSK/VT143 C 2215 K	HE 315 HE 315 HE 315 E HE 315 E	FRB 12.5/130 FRB 12.5/130 FRB 9/130 FRB 12.5/130
	65	160	158	200	1315 K 21315 EK	HE 315 HE 315	FRB 14/160 FRB 14/160	2315 K 22315 EK - C 2315 K	HE 2315 HE 2315 - HE 2315	FRB 5/160 FRB 5/160 - FRB 5/160
2 11/16 68,263	58	140	138	205	1216 K -	HA 216 -	FRB 16/140 -	2216 EKTN9 22216 EK BS2-2216-2CSK/VT143 C 2216 K	HA 316 HA 316 HA 316 E HA 316 E	FRB 12.5/140 FRB 12.5/140 FRB 9/140 FRB 12.5/140
	68	170	163	205	1316 K 21316 EK	HA 316 HA 316	FRB 14.5/170 FRB 14.5/170	2316 K 22316 EK - C 2316 K	HA 2316 HA 2316 - HA 2316	FRB 5/170 FRB 5/170 - FRB 5/170
2 3/4 69,85	58	140	138	205	1216 K -	HE 216 -	FRB 16/140 -	2216 EKTN9 22216 EK BS2-2216-2CSK/VT143 C 2216 K	HE 316 HE 316 HE 316 E HE 316 E	FRB 12.5/140 FRB 12.5/140 FRB 9/140 FRB 12.5/140
	68	170	163	205	1316 K 21316 EK	HE 316 HE 316	FRB 14.5/170 FRB 14.5/170	2316 K 22316 EK - C 2316 K	HE 2316 HE 2316 - HE 2316	FRB 5/170 FRB 5/170 - FRB 5/170

SNL stålagerhus för lager på klämhylsa, axlar med tummått

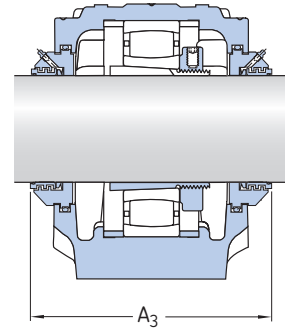
d_a 2 ¹⁵/₁₆ – 3 ¹/₄ tum



Tvåläppstättningar, typ G/GA/GE/GS¹⁾



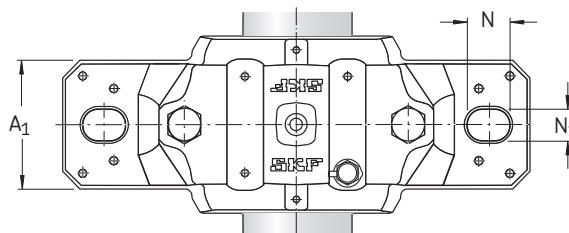
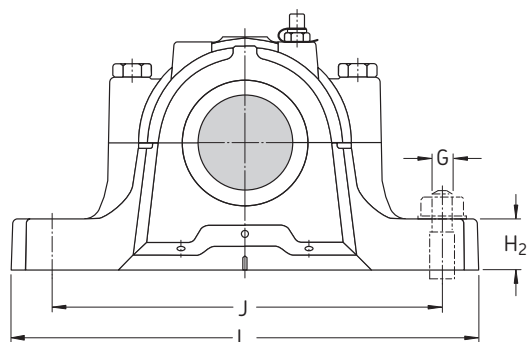
Labyrinttätningar, typ SA/SE/SS



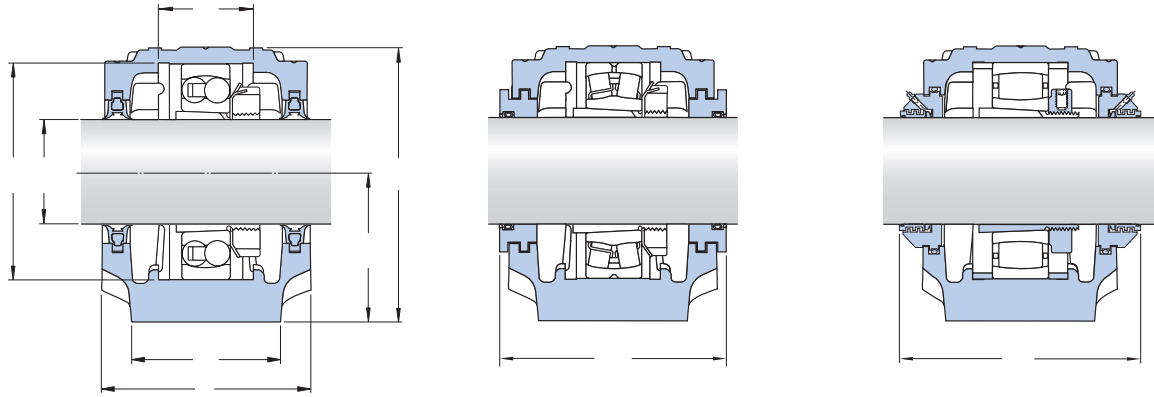
Taconite-tätningar, typ NDA/NDE/NDS

Axel- dia- meter d_a	Lagerhus Mått												Massa	Beteckningar Lagerhus	Tätningar	Ändlock
	A	A ₁	H	H ₁	H ₂	J	L	N	N ₁	G	G	tum				
tum/mm	mm											tum	kg	–		
2 ¹⁵ / ₁₆ 74,613	125	90	183	95	32	260	320	28	22	20	³ / ₄	10,0	SNL 517 SNL 517 SNL 517 SNL 517 SNL 517	TSN 517 L TSN 517 A TSN 517 C TSNA 517 SA TSN 517 NDA	ASNH 517 ASNH 517 ASNH 517 ASNH 517 ASNH 517	
	160	110	218	112	40	320	380	32	26	24	⁷ / ₈	17,6	SNL 520-617 SNL 520-617 SNL 520-617 SNL 520-617 SNL 520-617	TSN 617 G TSN 617 A TSN 617 C TSN 617 SA TSN 617 NDA	ASNH 520-617 ASNH 520-617 ASNH 520-617 ASNH 520-617 ASNH 520-617	
3 76,2	125	90	183	95	32	260	320	28	22	20	³ / ₄	10,0	SNL 517 SNL 517 SNL 517 SNL 517 SNL 517	TSN 517 L TSN 517 A TSN 517 C TSN 517 SE TSN 517 NDE	ASNH 517 ASNH 517 ASNH 517 ASNH 517 ASNH 517	
	160	110	218	112	40	320	380	32	26	24	⁷ / ₈	17,6	SNL 520-617 SNL 520-617 SNL 520-617 SNL 520-617 SNL 520-617	TSN 617 G TSN 617 A TSN 617 C TSN 617 SE TSN 617 NDE	ASNH 520-617 ASNH 520-617 ASNH 520-617 ASNH 520-617 ASNH 520-617	
3 ³ / ₁₆ 80,963	140	100	194	100	35	290	345	28	22	20	³ / ₄	12,5	SNL 518-615 SNL 518-615 SNL 518-615 SNL 518-615 SNL 518-615	TSN 518 L TSN 518 A TSN 518 CE TSN 518 SA TSN 518 NDA	ASNH 518-615 ASNH 518-615 ASNH 518-615 ASNH 518-615 ASNH 518-615	
	175	120	242	125	45	350	410	32	26	24	⁷ / ₈	22,0	SNL 522-619 SNL 522-619 SNL 522-619 SNL 522-619 SNL 522-619	TSN 619 GE TSN 619 A TSN 619 C TSN 619 SE TSN 619 NDE	ASNH 522-619 ASNH 522-619 ASNH 522-619 ASNH 522-619 ASNH 522-619	
3 ¹ / ₄ 82,55	140	100	194	100	35	290	345	28	22	20	³ / ₄	12,5	SNL 518-615 SNL 518-615 SNL 518-615 SNL 518-615 SNL 518-615	TSN 518 GE TSN 518 A TSN 518 CE TSN 518 SE TSN 518 NDE	ASNH 518-615 ASNH 518-615 ASNH 518-615 ASNH 518-615 ASNH 518-615	
	175	120	242	125	45	350	410	32	26	24	⁷ / ₈	22,0	SNL 522-619 SNL 522-619 SNL 522-619 SNL 522-619 SNL 522-619	TSN 619 GE TSN 619 A TSN 619 C TSN 619 SE TSN 619 NDE	ASNH 522-619 ASNH 522-619 ASNH 522-619 ASNH 522-619 ASNH 522-619	

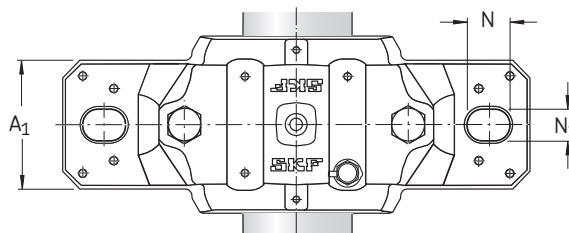
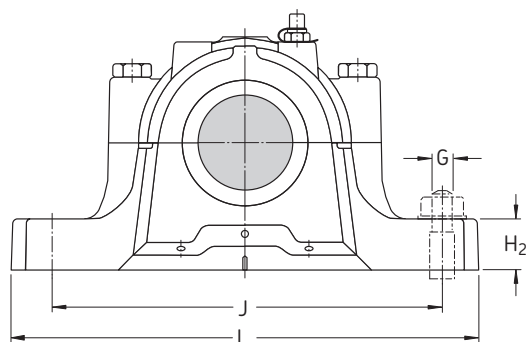
¹⁾ Mått A gäller även för tätningar av typ L, A/AE och C/CE.



Axel- dia- meter d_a	Lagerläge		Bredd över tätningar		Passande lager och tillhörande komponenter					
	C_a	D_a	A_2	A_3	Sfäriskt kullager Sfäriskt rullager	Klämhylsa	Styrringar 2 per lagerhus	Sfäriskt kullager Sfäriskt rullager Tätat sfäriskt rullager CARB toroidrullager	Klämhylsa	Styrringar 2 per lagerhus
tum/mm	mm		mm		-					
2^{15/16} 74,613	61	150	143	210	1217 K -	HA 217 -	FRB 16.5/150 -	2217 K 22217 EK BS2-2217-2CSK/VT143 C 2217 K	HA 317 HA 317 HA 317 E HA 317 E	FRB 12.5/150 FRB 12.5/150 FRB 8.5/150 FRB 12.5/150
	70	180	178	220	1317 K 21317 EK	HA 317 HA 317	FRB 14.5/180 FRB 14.5/180	2317 K 22317 EK - C 2317 K	HA 2317 HA 2317 - HA 2317	FRB 5/180 FRB 5/180 - FRB 5/180
3 76,2	61	150	143	210	1217 K -	HE 217 -	FRB 16.5/150 -	2217 K 22217 EK BS2-2217-2CSK/VT143 C 2217 K	HE 317 HE 317 HE 317 E HE 317 E	FRB 12.5/150 FRB 12.5/150 FRB 8.5/150 FRB 12.5/150
	70	180	178	220	1317 K 21317 EK	H 317 H 317	FRB 14.5/180 FRB 14.5/180	2317 K 22317 EK - C 2317 K	HE 2317 HE 2317 - HE 2317	FRB 5/180 FRB 5/180 - FRB 5/180
3^{3/16} 80,963	65	160	158	225	1218 K 23218 CCK/W33	HA 218 HA 2318	FRB 17.5/160 FRB 6.25/160	2218 K 22218 EK BS2-2218-2CSK/VT143 C 2218 K	HA 318 HA 318 HA 2318 E HA 318 E	FRB 12.5/160 FRB 12.5/160 FRB 8.5/160 FRB 12.5/160
	65	160	158	225	1218 K 23218 CCK/W33	HE 218 HE 2318	FRB 17.5/160 FRB 6.25/160	2218 K 22218 EK BS2-2218-2CSK/VT143 C 2218 K	HE 318 HE 318 HE 2318 E HE 318 E	FRB 12.5/160 FRB 12.5/160 FRB 8.5/160 FRB 12.5/160
3^{1/4} 82,55	80	200	191	235	1319 K 21319 EK	HE 319 HE 319	FRB 17.5/200 FRB 17.5/200	2319 KM 22319 EK - C 2319 K	HE 2319 HE 2319 - HE 2319	FRB 6.5/200 FRB 6.5/200 - FRB 6.5/200



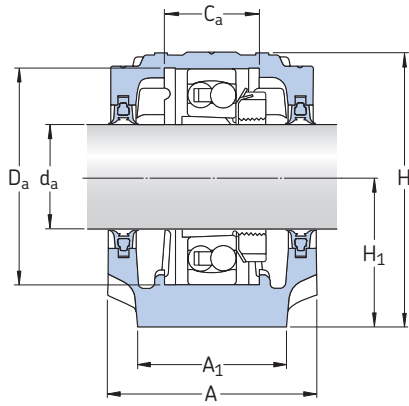
3 7/16 87,313	160	110	218	112	40	320	380	32	26	24	7/8	17,6	SNL 520-617	TSN 520 GA	ASNH 520-617
													SNL 520-617	TSN 520 A	ASNH 520-617
	185	120	271	140	45	350	410	32	26	24	7/8	26,2	SNL 524-620	TSN 520 C	ASNH 520-617
													SNL 524-620	TSN 520 SA	ASNH 520-617
													SNL 524-620	TSN 520 NDA	ASNH 520-617
3 1/2 88,9	160	110	218	112	40	320	380	32	26	24	7/8	17,6	SNL 520-617	TSN 520 GE	ASNH 520-617
													SNL 520-617	TSN 520 A	ASNH 520-617
	185	120	271	140	45	350	410	32	26	24	7/8	26,2	SNL 520-617	TSN 520 C	ASNH 520-617
													SNL 520-617	TSN 520 SE	ASNH 520-617
													SNL 520-617	TSN 520 NDE	ASNH 520-617
3 15/16 100,012	175	120	242	125	45	350	410	32	26	24	7/8	22,0	SNL 522-619	TSN 620 GE	ASNH 524-620
													SNL 522-619	TSN 620 A	ASNH 524-620
													SNL 522-619	TSN 620 C	ASNH 524-620
													SNL 522-619	TSN 620 SE	ASNH 524-620
													SNL 522-619	TSN 620 NDE	ASNH 524-620
4 101,6	175	120	242	125	45	350	410	32	26	24	7/8	22,0	SNL 522-619	TSN 522 L	ASNH 522-619
													SNL 522-619	TSN 522 A	ASNH 522-619
													SNL 522-619	TSN 522 C	ASNH 522-619
													SNL 522-619	TSN 522 SA	ASNH 522-619
													SNL 522-619	TSN 522 NDA	ASNH 522-619
4 3/16 106,363	185	120	271	140	45	350	410	32	26	24	7/8	26,2	SNL 524-620	TSN 522 G	ASNH 522-619
													SNL 524-620	TSN 522 A	ASNH 522-619
													SNL 524-620	TSN 522 C	ASNH 522-619
													SNL 524-620	TSN 522 SE	ASNH 522-619
													SNL 524-620	TSN 522 NDE	ASNH 522-619
4 1/4 107,95	185	120	271	140	45	350	410	32	26	24	7/8	26,2	SNL 524-620	TSN 524 GA	ASNH 524-620
													SNL 524-620	TSN 524 A	ASNH 524-620
													SNL 524-620	TSN 524 CE	ASNH 524-620
													SNL 524-620	TSN 524 SA	ASNH 524-620
													SNL 524-620	TSN 524 NDA	ASNH 524-620
													SNL 524-620	TSN 524 GE	ASNH 524-620
													SNL 524-620	TSN 524 A	ASNH 524-620
													SNL 524-620	TSN 524 C	ASNH 524-620
													SNL 524-620	TSN 524 SE	ASNH 524-620
													SNL 524-620	TSN 524 NDE	ASNH 524-620



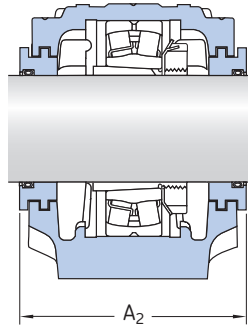
Axel- dia- meter d_a	Lagerläge		Bredd över tätningar		Passande lager och tillhörande komponenter					
	C_a	D_a	A_2	A_3	Sfäriskt kullager Sfäriskt rullager CARB toroidrullager	Klämhylsa	Styrringar 2 per lagerhus	Sfäriskt kullager Sfäriskt rullager Tätat sfäriskt rullager CARB toroidrullager	Klämhylsa	Styrringar 2 per lagerhus
tum/mm	mm		mm		-					
3 7/16 87,313	70	180	178	230	1220 K 23220 CCK/W33 -	HA 220 HA 2320 -	FRB 18/180 FRB 4.85/180 -	2220 KM 22220 EK BS2-2220-2CS5K/VT143 C 2220 K	HA 320 HA 320 HA 2320 E HA 320 E	FRB 12/180 FRB 12/180 FRB 7.5/180 FRB 12/180
	86	215	199	240	1320 K 21320 EK -	HA 320 HA 320 -	FRB 19.5/215 FRB 19.5/215 -	2320 KM 22320 EK - C2320 K	HA 2320 HA 2320 - HA 2320	FRB 6.5/215 FRB 6.5/215 - FRB 6.5/215
3 1/2 88,9	70	180	178	230	1220 K 23220 CCK/W33 -	HE 220 HE 2320 -	FRB 18/180 FRB 4.85/180 -	2220 KM 22220 EK BS2-2220-2CS5K/VT143 C 2220 K	HE 320 HE 320 HE 2320 E HE 320 E	FRB 12/180 FRB 12/180 FRB 7.5/180 FRB 12/180
	86	215	199	240	1320 EK 21320 EK -	HE 320 HE 320 -	FRB 19.5/215 FRB 19.5/215 -	2320 KM 22320 EK - C 2320 K	HE 2320 HE 2320 - HE 2320	FRB 6.5/215 FRB 6.5/215 - FRB 6.5/215
3 15/16 100,012	80	200	191	250	1222 K 23222 CCK/W33 -	H 222 H 2322 -	FRB 21/200 FRB 5.1/200 -	2222 KM 22222 EK BS2-2222-2CS5K/VT143 C 2222 K	H 322 H 322 H 2322 E H 322 E	FRB 13.5/200 FRB 13.5/200 FRB 8.5/200 FRB 13.5/200
	80	200	191	250	1222 K 23222 CCK/W33 -	HE 222 HE 2322 -	FRB 21/200 FRB 5.1/200 -	2222 KM 22222 EK BS2-2222-2CS5K/VT143 C 2222 K	HE 322 HE 322 HE 2322 E HE 322 E	FRB 13.5/200 FRB 13.5/200 FRB 8.5/200 FRB 13.5/200
4 3/16 106,363	86	215	199	260	1224 K 23224 CCK/W33 C 3224 K	HA 3024 HA 2324 HA 2324 L	FRB 22/215 FRB 5/215 FRB 5/215	- 22224 EK BS2-2224-2CS5K/VT143 -	- HA 3124 HA 2324 E -	- FRB 14/215 FRB 8.5/215 -
	86	215	199	260	1224 KM 23224 CCK/W33 C 3224 K	HE 3024 HE 2324 HE 2324 L	FRB 22/215 FRB 5/215 FRB 5/215	- 22224 EK BS2-2224-2CS5K/VT143 C 2224 K¹⁾	- HE 3124 HE 2324 E HE 3124 L	- FRB 14/215 FRB 8.5/215 FRB 14/215

¹⁾ För frågor om tillgänglighet, kontakta SKF.

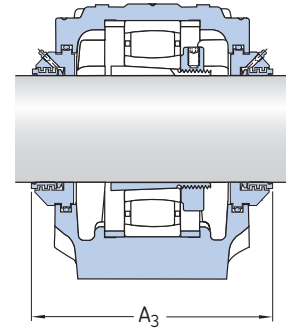
SNL stålagerhus för lager på klämhylsa, axlar med tummått
 d_a 4 7/16 – 5 1/2 tum



Tvåläppstättningar, typ G/GA/GE/GS¹⁾



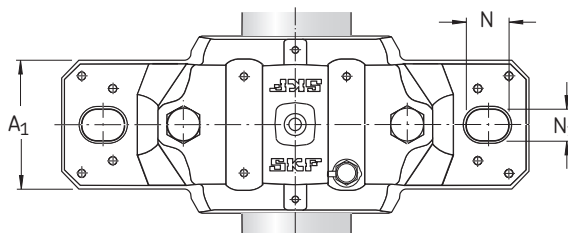
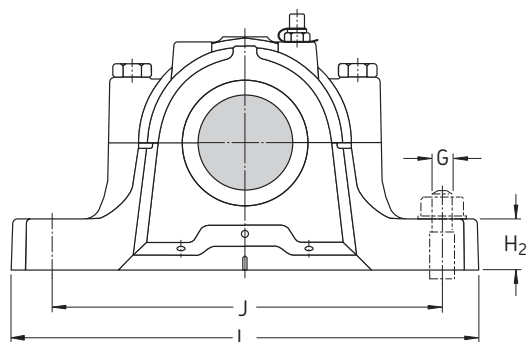
Labyrinttätningar, typ SA/SE/SS



Taconite-tätningar, typ NDA/NDE/NDS

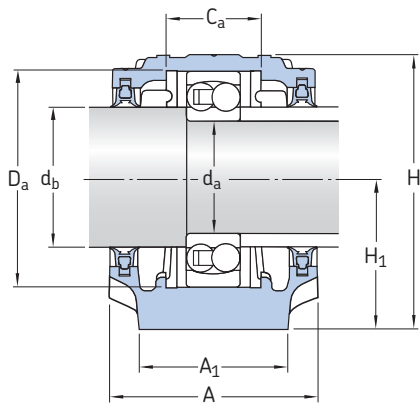
Axel- dia- meter d_a	Lagerhus Mått											Massa	Beteckningar Lagerhus	Tätningar	Ändlock
	A	A ₁	H	H ₁	H ₂	J	L	N	N ₁	G	G				
tum/mm	mm										tum	kg	–		
4 7/16 112,713	190	130	290	150	50	380	445	35	28	24	1	33,0	SNL 526 SNL 526 SNL 526 SNL 526 SNL 526	TSN 526 GA TSN 526 A TSN 526 C TSN 526 SA TSN 526 NDA	ASNH 526 ASNH 526 ASNH 526 ASNH 526 ASNH 526
4 1/2 114,3	190	130	290	150	50	380	445	35	28	24	1	33,0	SNL 526 SNL 526 SNL 526 SNL 526 SNL 526	TSN 526 G TSN 526 A TSN 526 C TSN 526 SE TSN 526 NDE	ASNH 526 ASNH 526 ASNH 526 ASNH 526 ASNH 526
4 15/16 125,413	205	150	302	150	50	420	500	42	35	30	1 1/4	40,0	SNL 528 SNL 528 SNL 528 SNL 528 SNL 528	TSN 528 G TSN 528 A TSN 528 C TSN 528 SA TSN 528 NDA	ASNH 528 ASNH 528 ASNH 528 ASNH 528 ASNH 528
5 127	205	150	302	150	50	420	500	42	35	30	1 1/4	40,0	SNL 528 SNL 528 SNL 528 SNL 528 SNL 528	TSN 528 GE TSN 528 A TSN 528 C TSN 528 SE TSN 528 NDE	ASNH 528 ASNH 528 ASNH 528 ASNH 528 ASNH 528
5 3/16 131,763	220	160	323	160	60	450	530	42	35	30	1 1/4	49,0	SNL 530 SNL 530 SNL 530 SNL 530 SNL 530	TSN 530 GA TSN 530 A TSN 530 C TSN 530 SA TSN 530 NDA	ASNH 530 ASNH 530 ASNH 530 ASNH 530 ASNH 530
5 1/4 133,35	220	160	323	160	60	450	530	42	35	30	1 1/4	49,0	SNL 530 SNL 530 SNL 530 SNL 530 SNL 530	TSN 530 GE TSN 530 A TSN 530 C TSN 530 SE TSN 530 NDE	ASNH 530 ASNH 530 ASNH 530 ASNH 530 ASNH 530
5 7/16 138,113	235	160	344	170	60	470	550	42	35	30	1 1/4	55,0	SNL 532 SNL 532 SNL 532 SNL 532 SNL 532	TSN 532 GA TSN 532 A TSN 532 C TSN 532 SA TSN 532 NDA	ASNH 532 ASNH 532 ASNH 532 ASNH 532 ASNH 532
5 1/2 139,7	235	160	344	170	60	470	550	42	35	30	1 1/4	55,0	SNL 532 SNL 532 SNL 532 SNL 532 SNL 532	TSN 532 G TSN 532 A TSN 532 C TSN 532 SE TSN 532 NDE	ASNH 532 ASNH 532 ASNH 532 ASNH 532 ASNH 532

¹⁾ Mått A gäller även för tätningar av typ L, A/AE och C/CE.

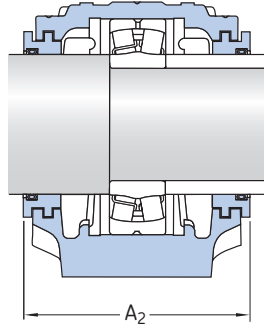


Axel- dia- meter d_a	Lagerläge		Bredd över tätningar		Passande lager och tillhörande komponenter					
	C_a	D_a	A_2	A_3	Sfäriskt rullager Tätat sfäriskt rullager CARB toroidrullager	Klämhylsa	Styrningar 2 per lagerhus	Sfäriskt rullager Tätat sfäriskt rullager CARB toroidrullager	Klämhylsa	Styrningar 2 per lagerhus
tum/mm	mm		mm		–					
4 7/16 112,713	90	230	208	265	23226 CCK/W33 23226-2CS5K/VT143 –	HA 2326 HA 2326 –	FRB 5/230 FRB 5/230 –	22226 EK BS2-2226-2CS5K/VT143 C 2226 K	HA 3126 HA 2326 E HA 3126 L	FRB 13/230 FRB 7.5/230 FRB 13/230
4 1/2 114,3	90	230	208	265	23226 CCK/W33 23226-2CS5K/VT143 –	HE 2326 HE 2326 –	FRB 5/230 FRB 5/230 –	22226 EK BS2-2226-2CS5K/VT143 C 2226 K	HE 3126 HE 2326 E HE 3126 L	FRB 13/230 FRB 7.5/230 FRB 13/230
4 15/16 125,413	98	250	223	285	23228 CCK/W33 23228-2CS5K/VT143 –	HA 2328 HA 2328 –	FRB 5/250 FRB 5/250 –	22228 CCK/W33 22228-2CS5K/VT143 C 2228 K	HA 3128 HA 3128 L HA 3128 L	FRB 15/250 FRB 15/250 FRB 15/250
5 127	98	250	223	285	23228 CCK/W33 23228-2CS5K/VT143 –	HE 2328 HE 2328 –	FRB 5/250 FRB 5/250 –	22228 CCK/W33 22228-2CS5K/VT143 C 2228 K	HE 3128 HE 3128 L HE 3128 L	FRB 15/250 FRB 15/250 FRB 15/250
5 3/16 131,763	106	270	241	295	23230 CCK/W33 23230-2CS5K/VT143 –	HA 2330 HA 2330 –	FRB 5/270 FRB 5/270 –	22230 CCK/W33 22230-2CS5K/VT143 C 2230 K	HA 3130 HA 3130 HA 3130 L	FRB 16.5/270 FRB 16.5/270 FRB 16.5/270
5 1/4 133,35	106	270	241	295	23230 CCK/W33 23230-2CS5K/VT143 –	HE 2330 HE 2330 –	FRB 5/270 FRB 5/270 –	22230 CCK/W33 22230-2CS5K/VT143 C 2230 K	HE 3130 HE 3130 HE 3130 L	FRB 16.5/270 FRB 16.5/270 FRB 16.5/270
5 7/16 138,113	114	290	254	315	23232 CCK/W33 – C 3232 K	HA 2332 – HA 2332 L	FRB 5/290 – FRB 5/290	22232 CCK/W33 22232-2CS5K/VT143 –	HA 3132 HA 3132 –	FRB 17/290 FRB 17/290 –
5 1/2 139,7	114	290	254	315	23232 CCK/W33 – C 3232 K	HE 2332 – HE 2332 L	FRB 5/290 – FRB 5/290	22232 CCK/W33 22232-2CS5K/VT143 –	HE 3132 HE 3132 –	FRB 17/290 FRB 17/290 –

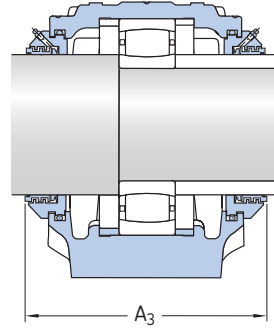
SNL stålagerhus för lager med cylindriskt hål
 d_a 25 – 40 mm



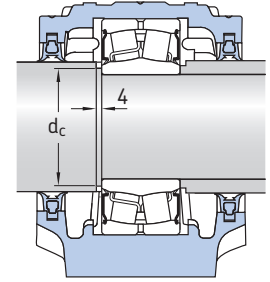
Tvåläppstättningar, typ G¹⁾



Labyrinttätningar, typ S



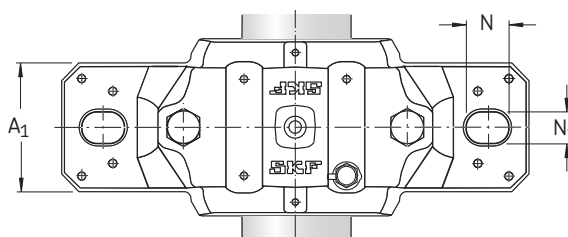
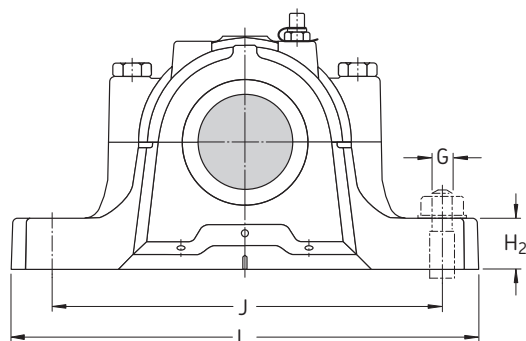
Taconite-tätningar, typ ND



Lagerhus med tätat sfäriskt rullager

Axel- dia- meter d_a	Lagerhus Mått										Massa kg	Beteckningar Lagerhus	Tätningar	Ändlock	
	A	A ₁	H	H ₁	H ₂	J	L	N	N ₁	G					
mm	mm										kg	-			
25	67	46	74	40	19	130	165	20	15	12	1,40	SNL 205	TSN 205 G	ASNH 506-605	
												SNL 505	2 FS 170	ASNH 505	
												SNL 205	TSN 205 S	ASNH 506-605	
												SNL 205	TSN 205 ND	ASNH 506-605	
	77	52	89	50	22	150	185	20	15	12	1,90	SNL 206-305	TSN 305 G	ASNH 507-606	
												SNL 206-305	TSN 305 A	ASNH 507-606	
												SNL 206-305	TSN 305 S	ASNH 507-606	
												SNL 206-305	TSN 305 ND	ASNH 507-606	
30	77	52	89	50	22	150	185	20	15	12	1,90	SNL 206-305	TSN 206 G	ASNH 507-606	
												SNL 206-305	TSN 206 A	ASNH 507-606	
												SNL 506-605	2 FS 170	ASNH 506-605	
												SNL 206-305	TSN 206 S	ASNH 507-606	
												SNL 206-305	TSN 206 ND	ASNH 507-606	
	82	52	93	50	22	150	185	20	15	12	2,20	SNL 507-606	TSN 306 G	ASNH 507-606	
												SNL 507-606	TSN 306 A	ASNH 507-606	
												SNL 507-606	TSN 306 S	ASNH 507-606	
												SNL 507-606	TSN 306 ND	ASNH 507-606	
	35	82	52	93	50	22	150	185	20	15	12	2,10	SNL 207	TSN 207 G	ASNH 509
													SNL 207	TSN 207 A	ASNH 509
													SNL 507-606	4 FS 170	ASNH 507-606
												SNL 207	TSN 207 S	ASNH 509	
												SNL 207	TSN 207 ND	ASNH 509	
	85	60	108	60	25	170	205	20	15	12	2,75	SNL 208-307	TSN 307 G	ASNH 510-608	
												SNL 208-307	TSN 307 A	ASNH 510-608	
												SNL 208-307	TSN 307 S	ASNH 510-608	
												SNL 208-307	TSN 307 ND	ASNH 510-608	
	40	85	60	108	60	25	170	205	20	15	12	2,75	SNL 208-307	TSN 208 G	ASNH 510-608
													SNL 208-307	TSN 208 A	ASNH 510-608
													SNL 508-607	4 FS 170	ASNH 508-607
												SNL 208-307	TSN 208 S	ASNH 510-608	
												SNL 208-307	TSN 208 ND	ASNH 510-608	
	90	60	113	60	25	170	205	20	15	12	3,20	SNL 510-608	TSN 308 G	ASNH 510-608	
												SNL 510-608	TSN 308 A	ASNH 510-608	
												SNL 510-608	TSN 308 S	ASNH 510-608	
												SNL 510-608	TSN 308 ND	ASNH 510-608	

¹⁾ Mått A gäller även för tätningar av typ A.



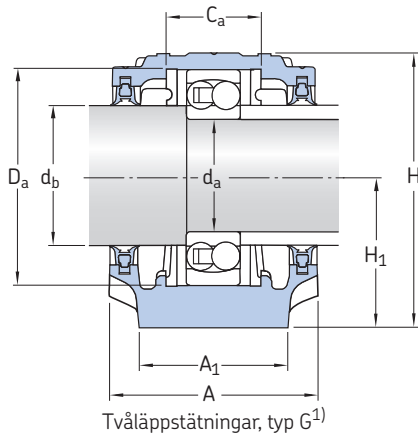
Axeldiameter				Lagerläge		Bredd över tätningar		Passande lager och tillhörande komponenter			
d_a	d_b	$d_c^{1)}$ min	$d_c^{1)}$ max	C_a	D_a	A_2	A_3	Sfäriskt kullager	Styrningar 2 per lagerhus	Sfäriskt kullager Sfäriskt rullager Tätat sfäriskt rullager CARB toroidrullager	Styrningar 2 per lagerhus
mm	mm	mm	mm	mm	mm	mm	mm	–	–	–	–
25	30	–	–	25	52	90	140	1205 ETN9 –	FRB 5/52	2205 ETN9 22205 E BS2-2205-2CS/VT143 C 2205 TN9³⁾	FRB 3.5/52 FRB 3.5/52 FRB 1/52 FRB 3.5/52
	30	–	–	32	62	89	140	1305 ETN9 21305 CC	FRB 7.5/62 FRB 7.5/62	2305 ETN9 – – –	FRB 4/62 – – –
30	35	–	–	32	62	89	150	1206 ETN9 –	FRB 8/62 –	2206 ETN9 22206 E BS2-2206-2CS/VT143 C 2206 TN9	FRB 6/62 FRB 6/62 FRB 3.5/62 FRB 6/62
	35	–	–	34	72	94	155	1306 ETN9 21306 CC	FRB 7.5/72 FRB 7.5/72	2306 – – –	FRB 3.5/72 – – –
35	45	42	43	34	72	96	160	1207 E –	FRB 8.5/72 –	2207 ETN9 22207 E BS2-2207-2CS/VT143²⁾ C 2207 TN9	FRB 5.5/72 FRB 5.5/72 FRB 3/72 FRB 5.5/72
	45	–	–	39	80	99	145	1307 ETN9 21307 CC	FRB 9/80 FRB 9/80	2307 ETN9 – – –	FRB 4/80 – – –
40	50	47	47	39	80	99	160	1208 ETN9 –	FRB 10.5/80 –	2208 ETN9 22208 E BS2-2208-2CS/VT143²⁾ C 2208 TN9	FRB 8/80 FRB 8/80 FRB 5.5/80 FRB 8/80
	50	–	–	41	90	102	167	1308 ETN9 21308 E	FRB 9/90 FRB 9/90	2308 ETN9 22308 E BS2-2308-2CS/VT143 –	FRB 4/90 FRB 4/90 FRB 1.5/90 –

¹⁾ Gäller endast vissa tätade sfäriska rullager.

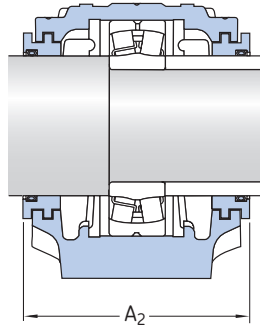
²⁾ Axeln måste modifieras i enlighet med d_c -värdena för lagret.

³⁾ För frågor om tillgänglighet, kontakta SKF.

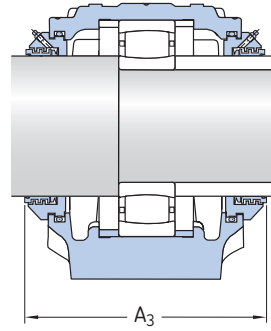
SNL stålagerhus för lager med cylindriskt hål
 d_a 45 – 60 mm



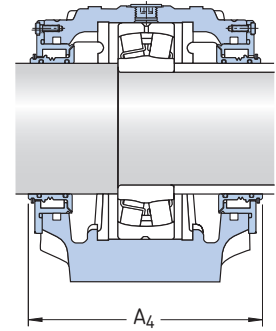
Tvåläppstättningar, typ G¹⁾



Labyrinttätningar, typ S



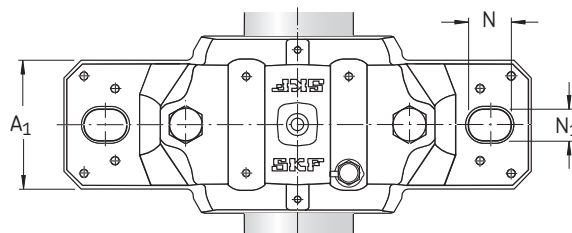
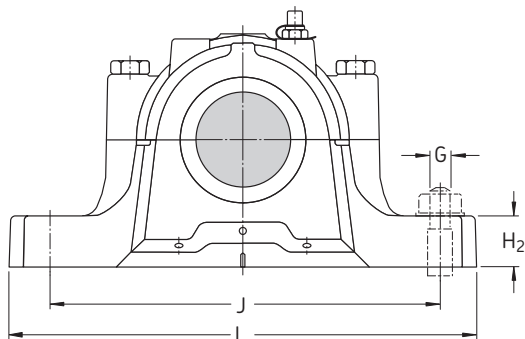
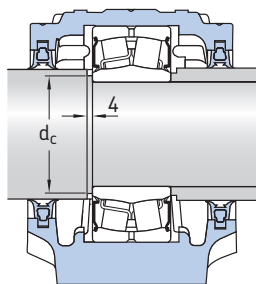
Taconite-tätningar, typ ND



Oljätningar, typ TURU

Axel- dia- meter d_a	Lagerhus Mått										Massa kg	Beteckningar Lagerhus	Tätningar	Ändlock
	A	A ₁	H	H ₁	H ₂	J	L	N	N ₁	G				
mm	mm										kg	-		
45	85	60	109	60	25	170	205	20	15	12	2,75	SNL 209	TSN 209 G	ASNH 511-609
												SNL 209	TSN 209 A	ASNH 511-609
												SNL 509	4 FS 170	ASNH 509
												SNL 209	TSN 209 S	ASNH 511-609
45	95	70	128	70	28	210	255	24	18	16	4,40	SNL 209	TSN 209 ND	ASNH 511-609
												SNL 511-609	TSN 309 G	ASNH 511-609
												SNL 511-609	TSN 309 A	ASNH 511-609
												SNL 511-609	TSN 309 S	ASNH 511-609
50	90	60	113	60	25	170	205	20	15	12	3,00	SNL 210	TSN 210 G	ASNH 512-610
												SNL 210	TSN 210 A	ASNH 512-610
												SNL 510-608	4 FS 170	ASNH 510-608
												SNL 210	TSN 210 S	ASNH 512-610
50	105	70	134	70	30	210	255	24	18	16	5,10	SNL 210	TSN 210 ND	ASNH 512-610
												SNL 512-610	TSN 310 G	ASNH 512-610
												SNL 512-610	TSN 310 A	ASNH 512-610
												SNL 512-610	TSN 310 S	ASNH 512-610
55	95	70	128	70	28	210	255	24	18	16	4,20	SNL 512-610	TSN 310 ND	ASNH 512-610
												SNL 211	TSN 211 G	ASNH 513-611
												SNL 211	TSN 211 A	ASNH 513-611
												SNL 511-609	4 FS 170	ASNH 511-609
55	110	80	150	80	30	230	275	24	18	16	6,50	SNL 211	TSN 211 S	ASNH 513-611
												SNL 211	TSN 211 ND	ASNH 513-611
												SNL 513-611	TSN 311 G	ASNH 513-611
												SNL 513-611	TSN 311 A	ASNH 513-611
60	105	70	134	70	30	210	255	24	18	16	4,75	SNL 513-611	TSN 311 S	ASNH 513-611
												SNL 513-611	TSN 311 ND	ASNH 513-611
												SNL 212	TSN 212 G	ASNH 515-612
												SNL 212	TSN 212 A	ASNH 515-612
60	115	80	156	80	30	230	280	24	18	16	7,00	SNL 512-610	4 FS 170	ASNH 512-610
												SNL 212	TSN 212 S	ASNH 515-612
												SNL 212	TSN 212 ND	ASNH 515-612
												SNL 515-612	TSN 312 G	ASNH 515-612
60	115	80	156	80	30	230	280	24	18	16	7,00	SNL 515-612	TSN 312 A	ASNH 515-612
												SNL 515-612	TSN 312 S	ASNH 515-612
												SNL 515-612	TSN 312 ND	ASNH 515-612
												SNL 312 TURU	inkluderade	ASNH 518-615 R

¹⁾ Mått A gäller även för tätningar av typ A.



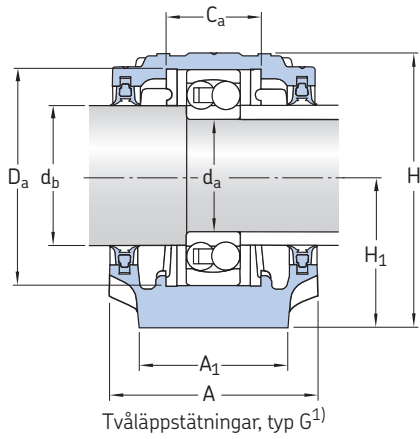
Lagerhus med tätat sfäriskt rullager

Axeldiameter				Lagerläge		Bredd över tätningar			Passande lager och tillhörande komponenter				
d_a	d_b	$d_c^{1)}$ min	$d_c^{1)}$ max	C_a	D_a	A_2	A_3	A_4	Sfäriskt kullager Sfäriskt rullager	Styrringar 2 per lagerhus	Sfäriskt kullager Sfäriskt rullager Tätat sfäriskt rullager CARB toroidrullager	Styrringar 2 per lagerhus	
mm				mm		mm			-				
45	55	52	53	30	85	97	160	-	1209 ETN9 -	FRB 5.5/85 -	2209 ETN9 22209 E BS2-2209-2CS/VT143²⁾ C 2209 TN9	FRB 3.5/85 FRB 3.5/85 FRB 1/85 FRB 3.5/85	
	55	-	-	44	100	107	172	-	1309 ETN9 21309 E	FRB 9.5/100 FRB 9.5/100	2309 ETN9 22309 E -	FRB 4/100 FRB 4/100 -	
50	60	57	58	41	90	102	165	-	1210 ETN9 -	FRB 10.5/90 -	2210 ETN9 22210 E BS2-2210-2CS/VT143²⁾ C 2210 TN9	FRB 9/90 FRB 9/90 FRB 6.5/90 FRB 9/90	
	60	-	-	48	110	117	180	-	1310 ETN9 21310 E	FRB 10.5/110 FRB 10.5/110	2310 22310 E -	FRB 4/110 FRB 4/110 -	
55	65	64	64	44	100	107	170	-	1211 ETN9 -	FRB 11.5/100 -	2211 ETN9 22211 E BS2-2211-2CS/VT143²⁾ C 2211 TN9	FRB 9.5/100 FRB 9.5/100 FRB 6.5/100 FRB 9.5/100	
	65	-	-	51	120	122	185	-	1311 ETN9 21311 E	FRB 11/120 FRB 11/120	2311 22311 E BS2-2311-2CS/VT143 -	FRB 4/120 FRB 4/120 FRB 1/120 -	
60	70	69	69	48	110	117	185	-	1212 ETN9 -	FRB 13/110 -	2212 ETN9 22212 E BS2-2212-2CS/VT143²⁾ C 2212 TN9	FRB 10/110 FRB 10/110 FRB 7/110 FRB 10/110	
	70	-	-	56	130	127	197	134	1312 ETN9 21312 E	FRB 12.5/130 FRB 12.5/130	2312 22312 E -	FRB 5/130 FRB 5/130 -	

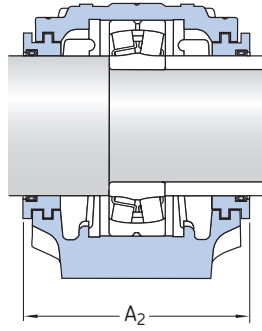
¹⁾ Gäller endast vissa tätade sfäriska rullager.

²⁾ Axeln måste modifieras i enlighet med d_c -värdena för lagret.

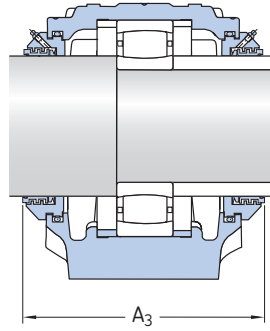
SNL stålagerhus för lager med cylindriskt hål
 d_a 65 – 80 mm



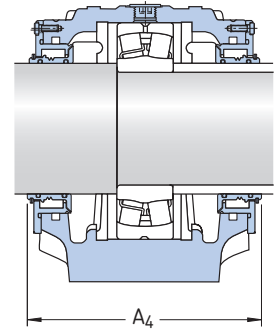
Tvåläppstättningar, typ G¹⁾



Labyrinttätningar, typ S



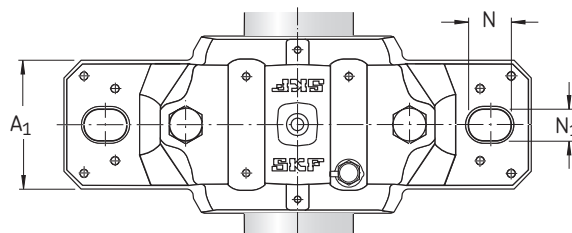
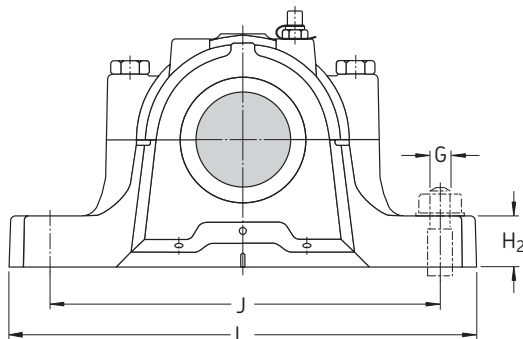
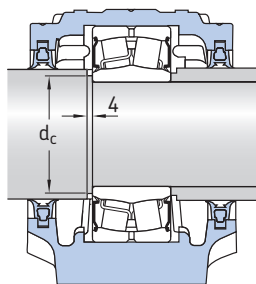
Taconite-tätningar, typ ND



Oljetätningar, typ TURU

Axel- dia- meter d_a	Lagerhus Mått										Massa kg	Beteckningar Lagerhus	Tätningar	Ändlock	
	A	A ₁	H	H ₁	H ₂	J	L	N	N ₁	G					
mm	mm										kg	-			
65	110	80	149	80	30	230	275	24	18	16	6,10	SNL 213	TSN 213 G	ASNH 516-613	
													SNL 213	TSN 213 A	ASNH 516-613
													SNL 513-611	4 FS 170	ASNH 513-611
													SNL 213	TSN 213 S	ASNH 516-613
													SNL 213	TSN 213 ND	ASNH 516-613
	120	90	177	95	32	260	315	28	22	20	9,50	SNL 516-613	TSN 313 G	ASNH 516-613	
													SNL 516-613	TSN 313 A	ASNH 516-613
													SNL 516-613	TSN 313 S	ASNH 516-613
													SNL 516-613	TSN 313 ND	ASNH 516-613
													SNL 313 TURU	inkluderade	ASNH 216 R
70	125	90	183	95	32	260	320	28	22	20	10,0	SNL 517	TSN 314 G	ASNH 517	
													SNL 517	TSN 314 A	ASNH 517
													SNL 517	TSN 314 S	ASNH 517
													SNL 517	TSN 314 ND	ASNH 517
													SNL 314 TURU	inkluderade	ASNH 217 R
75	115	80	155	80	30	230	280	24	18	16	6,60	SNL 215	TSN 215 G	ASNH 518-615	
													SNL 215	TSN 215 A	ASNH 518-615
													SNL 515-612	4 FS 170	ASNH 515-612
													SNL 215	TSN 215 S	ASNH 518-615
													SNL 215	TSN 215 ND	ASNH 518-615
	140	100	194	100	35	290	345	28	22	20	12,5	SNL 518-615	TSN 315 G	ASNH 518-615	
													SNL 518-615	TSN 315 A	ASNH 518-615
													SNL 518-615	TSN 315 S	ASNH 518-615
													SNL 518-615	TSN 315 ND	ASNH 518-615
													SNL 315 TURU	inkluderade	ASNH 218 R
80	120	90	177	95	32	260	315	28	22	20	9,00	SNL 216	TSN 216 G	ASNH 216	
													SNL 216	TSN 216 A	ASNH 216
													SNL 516-613	4 FS 170	ASNH 516-613
													SNL 216	TSN 216 S	ASNH 216
													SNL 216	TSN 216 ND	ASNH 216
	145	100	212	112	35	290	345	28	22	20	13,7	SNL 519-616	TSN 316 G	ASNH 519-616	
													SNL 519-616	TSN 316 A	ASNH 519-616
													SNL 519-616	TSN 316 S	ASNH 519-616
													SNL 519-616	TSN 316 ND	ASNH 519-616
													SNL 316 TURU	inkluderade	ASNH 519-616 R

¹⁾ Mått A gäller även för tätningar av typ A.



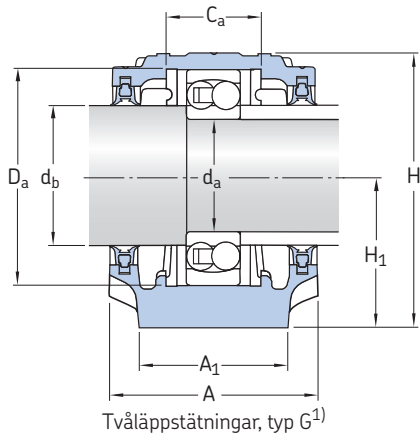
Lagerhus med tätat sfäriskt rullager

Axeldiameter				Lagerläge		Bredd över tätningar			Passande lager och tillhörande komponenter				
d_a	d_b	$d_c^{1)}$ min	$d_c^{1)}$ max	C_a	D_a	A_2	A_3	A_4	Sfäriskt kullager Sfäriskt rullager	Styrringar 2 per lagerhus	Sfäriskt kullager Sfäriskt rullager Tätat sfäriskt rullager CARB toroidrullager	Styrringar 2 per lagerhus	
mm	mm	mm	mm	mm	mm	mm	mm	mm	–	–	–	–	–
65	75	–	–	51	120	128	190	–	1213 ETN9 –	FRB 14/120 –	2213 ETN9 22213 E BS2-2213-2CS/VT143 C 2213 TN9	FRB 10/120 FRB 10/120 FRB 6.5/120 FRB 10/120	
	75	–	–	58	140	138	200	141	1313 ETN9 21313 E	FRB 12.5/140 FRB 12.5/140	2313 22313 E –	FRB 5/140 FRB 5/140 –	
70	80	–	–	61	150	143	205	143	1314 21314 E	FRB 13/150 FRB 13/150	2314 22314 E – C 2314	FRB 5/150 FRB 5/150 – FRB 5/150	
75	85	84	84	56	130	133	195	–	1215 –	FRB 15.5/130 –	2215 ETN9 22215 E BS2-2215-2CS/VT143²⁾ C 2215	FRB 12.5/130 FRB 12.5/130 FRB 9/130 FRB 12.5/130	
	85	–	–	65	160	158	220	159	1315 21315 E	FRB 14/160 FRB 14/160	2315 22315 E – C 2315	FRB 5/160 FRB 5/160 – FRB 5/160	
80	90	–	–	58	140	138	200	–	1216 –	FRB 16/140	2216 ETN9 22216 E BS2-2216-2CS/VT143 C 2216	FRB 12.5/140 FRB 12.5/140 FRB 9/140 FRB 12.5/140	
	90	–	–	68	170	163	218	166	1316 21316 E	FRB 14.5/170 FRB 14.5/170	2316 22316 E – C 2316	FRB 5/170 FRB 5/170 – FRB 5/170	

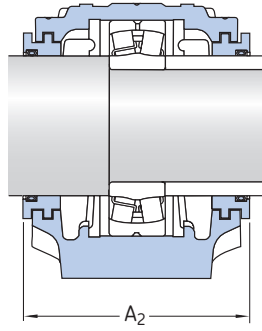
¹⁾ Gäller endast vissa tätade sfäriska rullager.

²⁾ Axeln måste modifieras i enlighet med d_c -värdena för lagret.

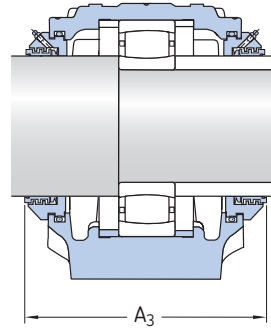
SNL stålagerhus för lager med cylindriskt hål
 d_a 85 – 130 mm



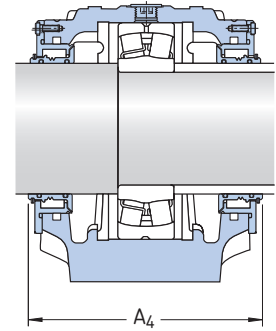
Tvåläppstättningar, typ G¹⁾



Labyrinttättningar, typ S



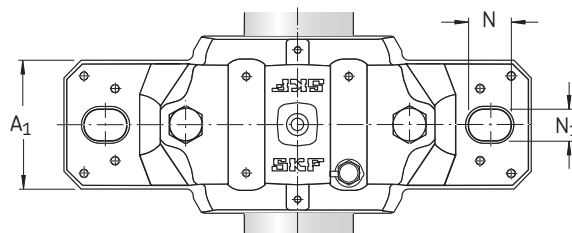
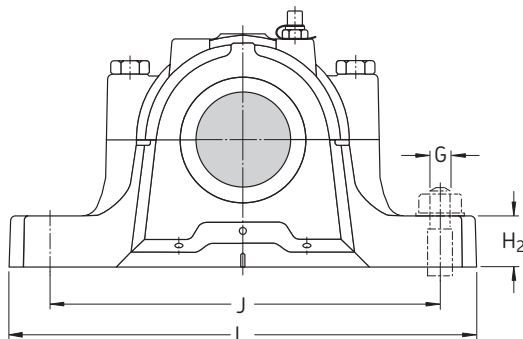
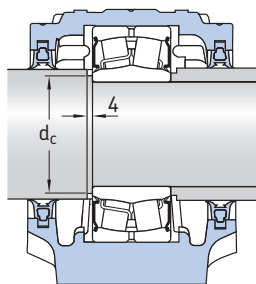
Taconite-tättningar, typ ND



Oljetätningar, typ TURU

Axel- dia- meter d_a	Lagerhus Mått										Massa kg	Beteckningar Lagerhus	Tätningar	Ändlock
	A	A ₁	H	H ₁	H ₂	J	L	N	N ₁	G				
mm	mm										kg	-		
85	125	90	183	95	32	260	320	28	22	20	9,50	SNL 217 SNL 217 SNL 517 SNL 217 SNL 217	TSN 217 G TSN 217 A 4 FS 170 TSN 217 S TSN 217 ND	ASNH 217 ASNH 217 ASNH 517 ASNH 217 ASNH 217
	160	110	218	112	40	320	380	32	26	24	17,6	SNL 520-617 SNL 520-617 SNL 520-617 SNL 520-617 SNL 317 TURU	TSN 317 G TSN 317 A TSN 317 S TSN 317 ND inkluderade	ASNH 520-617 ASNH 520-617 ASNH 520-617 ASNH 520-617 ASNH 520-617 R
90	140	100	194	100	35	290	345	28	22	20	11,8	SNL 218 SNL 218 SNL 518-615 SNL 218 SNL 218	TSN 218 G TSN 218 A 4 FS 170 TSN 218 S TSN 218 ND	ASNH 218 ASNH 218 ASNH 518-615 ASNH 218 ASNH 218
95	175	120	242	125	45	350	410	32	26	24	22,0	SNL 522-619 SNL 522-619 SNL 522-619 SNL 319 TURU	TSN 319 A TSN 319 S TSN 319 ND inkluderade	ASNH 522-619 ASNH 522-619 ASNH 522-619 ASNH 522-619 R
100	160	110	218	112	40	320	380	32	26	24	17,6	SNL 520-617 SNL 520-617 SNL 520-617 SNL 520-617	TSN 220 G TSN 220 A TSN 220 S TSN 220 ND	ASNH 520-617 ASNH 520-617 ASNH 520-617 ASNH 520-617
	185	120	271	140	45	350	410	32	26	24	26,2	SNL 524-620 SNL 524-620 SNL 524-620 SNL 320 TURU	TSN 320 A TSN 320 S TSN 320 ND inkluderade	ASNH 524-620 ASNH 524-620 ASNH 524-620 ASNH 524-620 R
110	175	120	242	125	45	350	410	32	26	24	22,0	SNL 522-619 SNL 522-619 SNL 522-619 SNL 522-619	TSN 222 G TSN 222 A TSN 222 S TSN 222 ND	ASNH 522-619 ASNH 522-619 ASNH 522-619 ASNH 522-619
120	185	120	271	140	45	350	410	32	26	24	26,2	SNL 524-620 SNL 524-620 SNL 524-620 SNL 524-620	TSN 224 G TSN 224 A TSN 224 S TSN 224 ND	ASNH 524-620 ASNH 524-620 ASNH 524-620 ASNH 524-620
130	190	130	290	150	50	380	445	35	28	24	33,0	SNL 526 SNL 526 SNL 526 SNL 526	TSN 226 G TSN 226 A TSN 226 S TSN 226 ND	ASNH 526 ASNH 526 ASNH 526 ASNH 526

¹⁾ Mått A gäller även för tätningar av typ A.



Lagerhus med tätat sfäriskt rullager

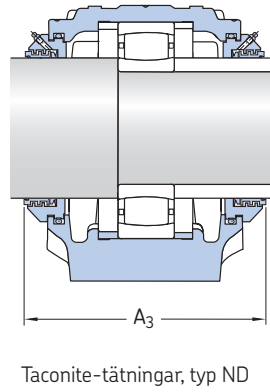
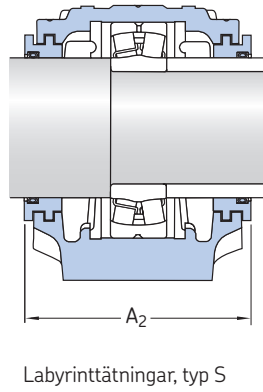
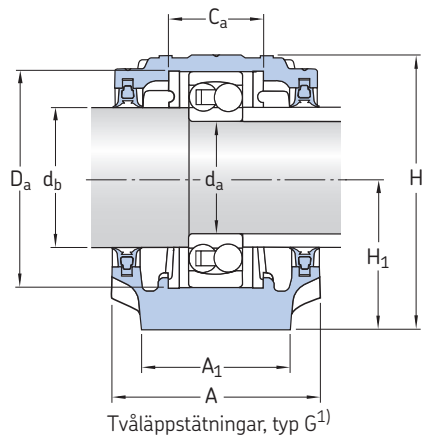
Axeldiameter				Lagerläge		Bredd över tätningar			Passande lager och tillhörande komponenter									
d_a	d_b	$d_c^{1)}$ min	$d_c^{1)}$ max	C_a	D_a	A_2	A_3	A_4	Sfäriskt kullager	Sfäriskt rullager	Tätat sfäriskt rullager	CARB toroidrullager	Styrningar 2 per lagerhus	Sfäriskt kullager	Sfäriskt rullager	Tätat sfäriskt rullager	CARB toroidrullager	Styrningar 2 per lagerhus
mm	mm	mm	mm	mm	mm	mm	mm	mm	–	–	–	–	–	–	–	–	–	–
85	95	–	–	61	150	143	205	–	1217	–	–	–	FRB 16.5/150	2217	–	–	–	FRB 12.5/150
	–	–	–	–	–	–	–	–	–	–	–	–	–	22217 E	–	–	–	FRB 12.5/150
–	–	–	–	–	–	–	–	–	–	–	–	–	–	BS2-2217-2CS/VT143	–	–	–	FRB 8.5/150
–	–	–	–	–	–	–	–	–	–	–	–	–	–	C 2217	–	–	–	FRB 12.5/150
–	95	–	–	70	180	178	238	181	1317	–	–	–	FRB 14.5/180	2317	–	–	–	FRB 5/180
–	–	–	–	–	–	–	–	–	21317 E	–	–	–	FRB 14.5/180	22317 E	–	–	–	FRB 5/180
–	–	–	–	–	–	–	–	–	–	–	–	–	–	C 2317	–	–	–	FRB 5/180
90	100	–	–	65	160	158	220	–	1218	–	–	–	FRB 17.5/160	2218	–	–	–	FRB 12.5/160
	–	–	–	–	–	–	–	–	23218 CC/W33	–	–	–	FRB 6.25/160	22218 E	–	–	–	FRB 12.5/160
–	–	–	–	–	–	–	–	–	–	–	–	–	–	BS2-2218-2CS/VT143	–	–	–	FRB 8.5/160
–	–	–	–	–	–	–	–	–	–	–	–	–	–	C 2218	–	–	–	FRB 12.5/160
95	110	–	–	80	200	191	253	195	1319	–	–	–	FRB 17.5/200	2319 M	–	–	–	FRB 6.5/200
	–	–	–	–	–	–	–	–	21319 E	–	–	–	FRB 17.5/200	22319 E	–	–	–	FRB 6.5/200
–	–	–	–	–	–	–	–	–	–	–	–	–	–	C 2319	–	–	–	FRB 6.5/200
–	–	–	–	–	–	–	–	–	–	–	–	–	–	–	–	–	–	–
100	115	112	114	70	180	178	245	–	1220	–	–	–	FRB 18/180	2220 M	–	–	–	FRB 12/180
	–	–	–	–	–	–	–	–	23220 CC/W33	–	–	–	FRB 4.85/180	22220 E	–	–	–	FRB 12/180
–	–	–	–	–	–	–	–	–	–	–	–	FRB 4.85/180	BS2-2220-2CS5/VT143 ²⁾	–	–	–	FRB 7.5/180	
–	–	–	–	–	–	–	–	–	–	–	–	–	–	C 2220	–	–	–	FRB 12/180
–	115	–	–	86	215	199	260	203	1320	–	–	–	FRB 19.5/215	2320 M	–	–	–	FRB 6.5/215
–	–	–	–	–	–	–	–	–	21320 E	–	–	–	FRB 19.5/215	22320 E	–	–	–	FRB 6.5/215
–	–	–	–	–	–	–	–	–	–	–	–	–	–	C 2320	–	–	–	FRB 6.5/215
110	125	–	–	80	200	191	255	–	1222	–	–	–	FRB 21/200	2222 M	–	–	–	FRB 13.5/200
	–	–	–	–	–	–	–	–	23222 CC/W33	–	–	–	FRB 5.1/200	22222 E	–	–	–	FRB 13.5/200
–	–	–	–	–	–	–	–	–	–	–	–	–	–	BS2-2222-2CS5/VT143	–	–	–	FRB 8.5/200
–	–	–	–	–	–	–	–	–	–	–	–	–	–	C 2222	–	–	–	FRB 13.5/200
120	135	–	–	86	215	199	270	–	1224 M	–	–	–	FRB 22/215	–	–	–	–	–
	–	–	–	–	–	–	–	–	23224 CC/W33	–	–	–	FRB 5/215	22224 E	–	–	–	FRB 14/215
–	–	–	–	–	–	–	–	–	–	–	–	–	–	BS2-2224-2CS5/VT143	–	–	–	FRB 8.5/215
–	–	–	–	–	–	–	–	–	C 3224	–	–	–	FRB 5/215	–	–	–	–	–
130	145	–	–	90	230	208	275	–	1226 M	–	–	–	FRB 22/230	–	–	–	–	–
	–	–	–	–	–	–	–	–	23226 CC/W33	–	–	–	FRB 5/230	22226 E	–	–	–	FRB 13/230
–	–	–	–	–	–	–	–	–	–	–	–	FRB 5/230	BS2-2226-2CS5/VT143	–	–	–	FRB 7.5/230	
–	–	–	–	–	–	–	–	–	–	–	–	–	–	C 2226	–	–	–	FRB 13/230

¹⁾ Gäller endast vissa tätade sfäriska rullager.

²⁾ Axeln måste modifieras i enlighet med d_c -värdena för lagret.

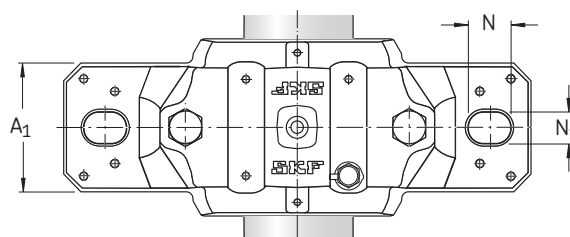
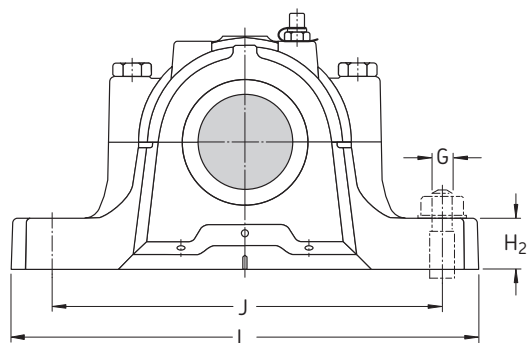
SNL stålagerhus för lager med cylindriskt hål

d_a 140 – 160 mm



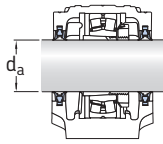
Axel- dia- meter d_a	Lagerhus Mått										Massa	Beteckningar Lagerhus	Tätningar	Ändlock
	A	A_1	H	H_1	H_2	J	L	N	N_1	G				
mm	mm										kg	-		
140	205	150	302	150	50	420	500	42	35	30	40,0	SNL 528	TSN 228 G	ASNH 528
												SNL 528	TSN 228 A	ASNH 528
												SNL 528	TSN 228 S	ASNH 528
												SNL 528	TSN 228 ND	ASNH 528
150	220	160	323	160	60	450	530	42	35	30	49,0	SNL 530	TSN 230 G	ASNH 530
												SNL 530	TSN 230 A	ASNH 530
												SNL 530	TSN 230 S	ASNH 530
												SNL 530	TSN 230 ND	ASNH 530
160	235	160	344	170	60	470	550	42	35	30	55,0	SNL 532	TSN 232 G	ASNH 532
												SNL 532	TSN 232 A	ASNH 532
												SNL 532	TSN 232 S	ASNH 532
												SNL 532	TSN 232 ND	ASNH 532

¹⁾ Mått A gäller även för tätningar av typ A.

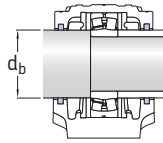


Axeldiameter		Lagerläge		Bredd över tätningar		Passande lager och tillhörande komponenter	Sfäriskt rullager Tätat sfäriskt rullager CARB toroidrullager	Styrningar 2 per lagerhus	Sfäriskt rullager Tätat sfäriskt rullager CARB toroidrullager	Styrningar 2 per lagerhus
d_a	d_b	C_a	D_a	A_2	A_3					
mm		mm		mm		-				
140	155	98	250	223	290	23228 CC/W33 23228-2CS5/VT143 -	FRB 5/250 FRB 5/250 -	22228 CC/W33 22228-2CS5/VT143 C 2228	FRB 15/250 FRB 15/250 FRB 15/250	
150	165	106	270	241	310	23230 CC/W33 23230-2CS5/VT143 -	FRB 5/270 FRB 5/270 -	22230 CC/W33 22230-2CS5/VT143 C 2230	FRB 16.5/270 FRB 16.5/270 FRB 16.5/270	
160	175	114	290	254	325	23232 CC/W33 - C 3232	FRB 5/290 - FRB 5/290	22232 CC/W33 22232-2CS5/VT143 -	FRB 17/290 FRB 17/290 -	

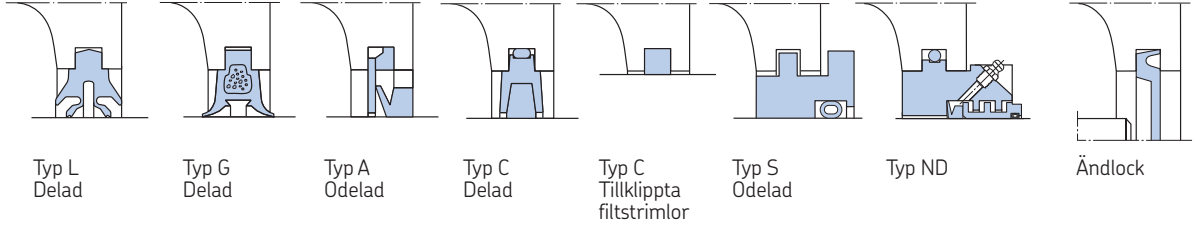
Tätningsarrangemang för SNL stålagerhus, metriska mått



Lagerhus, serie 5



Lagerhus, serie 2



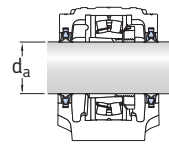
Lagerhus Storlek	Axel- dia- meter d _a , d _b	Tätningssatser							Ändlock
		Typ L 2 fyrläpps- tätningar	Typ G 2 tvåläpps- tätningar	Typ A 2 V-rings- tätningar	Separata V-ring	Typ C 2 filtätningar eller separata filttrimlor	Typ S 1 labyrint- tätning	Typ ND 1 taconite- tätning	
–	mm	–	–	–	–	–	–	–	–
505	20	–	TSN 505 G	TSN 505 A	CR 400200	TSN 505 C	2 × TSN 505 S	2 × TSN 505 ND	ASNH 505
	30	–	–	–	–	2 × FS 170 ¹⁾	–	–	
205	20	–	TSN 605 G	TSN 605 A	CR 400200	TSN 605 C	2 × TSN 605 S	2 × TSN 605 ND	ASNH 506-605
	25	–	TSN 506 G	TSN 506 A	CR 400250	TSN 506 C	2 × TSN 506 S	2 × TSN 506 ND	
	30	–	TSN 205 G	–	–	–	2 × TSN 205 S	2 × TSN 205 ND	
	35	–	–	–	–	2 × FS 170 ¹⁾	–	–	
506-605	20	–	TSN 605 G	TSN 605 A	CR 400200	TSN 605 C	2 × TSN 605 S	2 × TSN 605 ND	ASNH 506-605
	25	–	TSN 506 G	TSN 506 A	CR 400250	TSN 506 C	2 × TSN 506 S	2 × TSN 506 ND	
	30	–	TSN 205 G	TSN 205 A	CR 400300	–	2 × TSN 205 S	2 × TSN 205 ND	
	35	–	–	–	–	2 × FS 170 ¹⁾	–	–	
206-305	25	–	TSN 606 G	TSN 606 A	CR 400250	TSN 606 C	2 × TSN 606 S	2 × TSN 606 ND	ASNH 507-606
	30	–	TSN 305 G	TSN 305 A	CR 400300	TSN 305 C	2 × TSN 305 S	2 × TSN 305 ND	
	35	–	TSN 206 G	TSN 206 A	CR 400350	–	2 × TSN 206 S	2 × TSN 206 ND	
	45	–	–	–	–	2 × FS 170 ¹⁾	–	–	
507-606	25	–	TSN 606 G	TSN 606 A	CR 400250	TSN 606 C	2 × TSN 606 S	2 × TSN 606 ND	ASNH 507-606
	30	TSN 507 L	–	TSN 507 A	CR 400300	TSN 507 C	2 × TSN 507 S	2 × TSN 507 ND	
	35	–	TSN 306 G	TSN 306 A	CR 400350	–	2 × TSN 306 S	2 × TSN 306 ND	
	45	–	–	–	–	2 × FS 170 ¹⁾	–	–	
207	40	–	TSN 509 G	TSN 509 A	CR 400400	TSN 509 C	2 × TSN 509 S	2 × TSN 509 ND	ASNH 509
	45	–	TSN 207 G	TSN 207 A	CR 400450	–	2 × TSN 207 S	2 × TSN 207 ND	
	55	–	–	–	–	4 × FS 170 ¹⁾	–	–	
508-607	30	–	TSN 607 G	TSN 607 A	CR 400300	TSN 607 C	2 × TSN 607 S	2 × TSN 607 ND	ASNH 508-607
	35	TSN 508 L	–	TSN 508 A	CR 400350	TSN 508 C	2 × TSN 508 S	2 × TSN 508 ND	
	50	–	–	–	–	4 × FS 170 ¹⁾	–	–	
208-307	35	–	TSN 608 G	TSN 608 A	CR 400350	TSN 608 C	2 × TSN 608 S	2 × TSN 608 ND	ASNH 510-608
	45	–	TSN 307 G	TSN 307 A	CR 400450	–	2 × TSN 307 S	2 × TSN 307 ND	
	50	–	TSN 208 G	TSN 208 A	CR 400500	–	2 × TSN 208 S	2 × TSN 208 ND	
	60	–	–	–	–	4 × FS 170 ¹⁾	–	–	
509	40	TSN 509 L	–	TSN 509 A	CR 400400	TSN 509 C	2 × TSN 509 S	2 × TSN 509 ND	ASNH 509
	45	–	TSN 307 G	TSN 307 A	CR 400450	–	2 × TSN 307 S	2 × TSN 307 ND	
	55	–	–	–	–	4 × FS 170 ¹⁾	–	–	
209	40	–	TSN 609 G	TSN 609 A	CR 400400	TSN 609 C	2 × TSN 609 S	2 × TSN 609 ND	ASNH 511-609
	50	–	TSN 511 G	TSN 511 A	CR 400500	TSN 511 C	2 × TSN 511 S	2 × TSN 511 ND	
	55	–	TSN 209 G	TSN 209 A	CR 400550	–	2 × TSN 209 S	2 × TSN 209 ND	
	65	–	–	–	–	4 × FS 170 ¹⁾	–	–	
510-608	35	–	TSN 608 G	TSN 608 A	CR 400350	TSN 608 C	2 × TSN 608 S	2 × TSN 608 ND	ASNH 510-608
	45	TSN 510 L	–	TSN 510 A	CR 400450	TSN 510 C	2 × TSN 510 S	2 × TSN 510 ND	
	50	–	TSN 308 G	TSN 308 A	CR 400500	–	2 × TSN 308 S	2 × TSN 308 ND	
	60	–	–	–	–	4 × FS 170 ¹⁾	–	–	

¹⁾ Separata filttrimlor

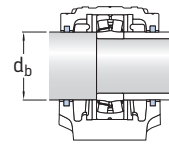
Lagerhus Storlek	Axel- dia- meter d _a , d _b	Tätningssatser							Ändlock
		Typ L 2 fyrläpps- tätningar	Typ G 2 tvåläpps- tätningar	Typ A 2 V-rings- tätningar	Separata V-ring	Typ C 2 filttätningar eller separata filtstrimlor	Typ S 1 labyrint- tätning	Typ ND 1 taconite- tätning	
–	mm	–	–	–	–	–	–	–	–
210	45 55 60 70	– – – –	TSN 610 G TSN 512 G TSN 210 G –	TSN 610 A TSN 512 A TSN 210 A –	CR 400450 CR 400550 CR 400600 –	TSN 610 C TSN 512 C – 4 × FS 170 ¹⁾	2 × TSN 610 S 2 × TSN 512 S 2 × TSN 210 S –	2 × TSN 610 ND 2 × TSN 512 ND 2 × TSN 210 ND –	ASNH 512-610
511-609	40 50 55 65	– TSN 511 L – –	TSN 609 G – TSN 309 G –	TSN 609 A TSN 511 A TSN 309 A –	CR 400400 CR 400500 CR 400550 –	TSN 609 C TSN 511 C – 4 × FS 170 ¹⁾	2 × TSN 609 S 2 × TSN 511 S 2 × TSN 309 S –	2 × TSN 609 ND 2 × TSN 511 ND 2 × TSN 309 ND –	ASNH 511-609
211	50 60 65 75	– – – –	TSN 611 G TSN 513 G TSN 211 G –	TSN 611 A TSN 513 A TSN 211 A –	CR 400500 CR 400600 CR 400650 –	TSN 611 C TSN 513 C – 4 × FS 170 ¹⁾	2 × TSN 611 S 2 × TSN 513 S 2 × TSN 211 S –	2 × TSN 611 ND 2 × TSN 513 ND 2 × TSN 211 ND –	ASNH 513-611
512-610	45 55 60 70	– TSN 512 L – –	TSN 610 G – TSN 310 G –	TSN 610 A TSN 512 A TSN 310 A –	CR 400450 CR 400550 CR 400600 –	TSN 610 C TSN 512 C – 4 × FS 170 ¹⁾	2 × TSN 610 S 2 × TSN 512 S 2 × TSN 310 S –	2 × TSN 610 ND 2 × TSN 512 ND 2 × TSN 310 ND –	ASNH 512-610
212	55 65 70 85	– – – –	TSN 612 G TSN 515 G TSN 212 G –	TSN 612 A TSN 515 A TSN 212 A –	CR 400550 CR 400650 CR 400700 –	TSN 612 C TSN 515 C – 4 × FS 170 ¹⁾	2 × TSN 612 S 2 × TSN 515 S 2 × TSN 212 S –	2 × TSN 612 ND 2 × TSN 515 ND 2 × TSN 212 ND –	ASNH 515-612
513-611	50 60 65 75	– TSN 513 L – –	TSN 611 G – TSN 311 G –	TSN 611 A TSN 513 A TSN 311 A –	CR 400500 CR 400600 CR 400650 –	TSN 611 C TSN 513 C – 4 × FS 170 ¹⁾	2 × TSN 611 S 2 × TSN 513 S 2 × TSN 311 S –	2 × TSN 611 ND 2 × TSN 513 ND 2 × TSN 311 ND –	ASNH 513-611
213	60 70 75 90	– – – –	TSN 613 G TSN 516 G TSN 213 G –	TSN 613 A TSN 516 A TSN 213 A –	CR 400600 CR 400700 CR 400750 –	TSN 613 C TSN 516 C – 4 × FS 170 ¹⁾	2 × TSN 613 S 2 × TSN 516 S 2 × TSN 213 S –	2 × TSN 613 ND 2 × TSN 516 ND 2 × TSN 213 ND –	ASNH 516-613
515-612	55 65 70 85	– TSN 515 L – –	TSN 612 G – TSN 312 G –	TSN 612 A TSN 515 A TSN 312 A –	CR 400550 CR 400650 CR 400700 –	TSN 612 C TSN 515 C – 4 × FS 170 ¹⁾	2 × TSN 612 S 2 × TSN 515 S 2 × TSN 312 S –	2 × TSN 612 ND 2 × TSN 515 ND 2 × TSN 312 ND –	ASNH 515-612
215	65 80 85 100	– – – –	TSN 615 G TSN 518 G TSN 215 G –	TSN 615 A TSN 518 A TSN 215 A –	CR 400650 CR 400800 CR 400850 –	TSN 615 C TSN 518 C – 4 × FS 170 ¹⁾	2 × TSN 615 S 2 × TSN 518 S 2 × TSN 215 S –	2 × TSN 615 ND 2 × TSN 518 ND 2 × TSN 215 ND –	ASNH 518-615
516-613	60 70 75 90	– TSN 517 L – –	TSN 613 G – TSN 313 G –	TSN 613 A TSN 516 A TSN 313 A –	CR 400600 CR 400700 CR 400750 –	TSN 613 C TSN 516 C – 4 × FS 170 ¹⁾	2 × TSN 613 S 2 × TSN 516 S 2 × TSN 313 S –	2 × TSN 613 ND 2 × TSN 516 ND 2 × TSN 313 ND –	ASNH 516-613

1) Separata filtstrimlor

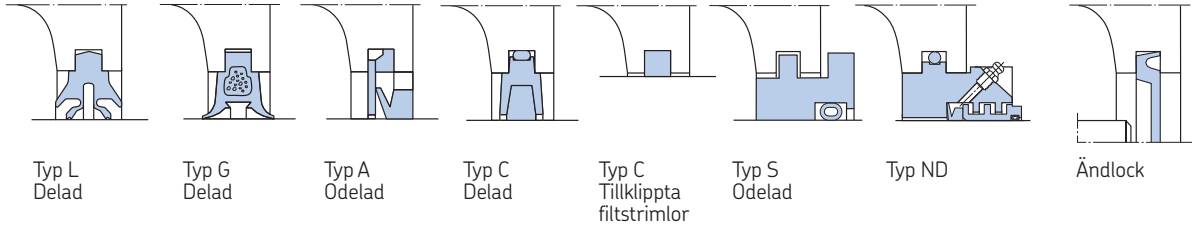
Tätningarrangemang för SNL stålagerhus, metriska mått



Lagerhus, serie 5



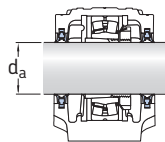
Lagerhus, serie 2



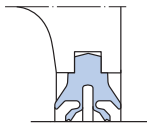
Lagerhus Storlek	Axel- dia- meter d _a , d _b	Tätningssatser							Ändlock
		Typ L 2 fyrläpps- tätningar	Typ G 2 tvåläpps- tätningar	Typ A 2 V-rings- tätningar	Separata V-ring	Typ C 2 filtätningar eller separata filttrimlor	Typ S 1 labyrint- tätning	Typ ND 1 taconite- tätning	
–	mm	–	–	–	–	–	–	–	–
216	90 105	–	TSN 216 G –	TSN 216 A –	CR 400900 –	– 4 × FS 170 ¹⁾	2 × TSN 216 S –	2 × TSN 216 ND –	ASNH 216
517	75 80 95	TSN 517 L – –	– TSN 314 G –	TSN 517 A TSN 314 A –	CR 400750 CR 400800 –	TSN 517 C – 4 × FS 170 ¹⁾	2 × TSN 517 S 2 × TSN 314 S –	2 × TSN 517 ND 2 × TSN 314 ND –	ASNH 517
217	95	–	TSN 217 G	TSN 217 A	CR 400950	–	2 × TSN 217 S	2 × TSN 217 ND	ASNH 217
518-615	65 80 85 100	– TSN 518 L – –	TSN 615 G – TSN 315 G –	TSN 615 A TSN 518 A TSN 315 A –	CR 400650 CR 400800 CR 400850 –	TSN 615 C TSN 518 C – 4 × FS 170 ¹⁾	2 × TSN 615 S 2 × TSN 518 S 2 × TSN 315 S –	2 × TSN 615 ND 2 × TSN 518 ND 2 × TSN 315 ND –	ASNH 518-615
218	100	–	TSN 218 G	TSN 218 A	CR 401000	–	2 × TSN 218 S	2 × TSN 218 ND	ASNH 218
519-616	70 85 90	– TSN 519 L –	TSN 616 G – TSN 316 G	TSN 616 A TSN 519 A TSN 316 A	CR 400700 CR 400850 CR 400900	TSN 616 C TSN 519 C –	2 × TSN 616 S 2 × TSN 519 S 2 × TSN 316 S	2 × TSN 616 ND 2 × TSN 519 ND 2 × TSN 316 ND	ASNH 519-616
520-617	75 90 95 115	– TSN 520 L – –	TSN 617 G – TSN 317 G TSN 220 G	TSN 617 A TSN 520 A TSN 317 A TSN 220 A	CR 400750 CR 400900 CR 400950 CR 401100	TSN 617 C TSN 520 C – –	2 × TSN 617 S 2 × TSN 520 S 2 × TSN 317 S 2 × TSN 220 S	2 × TSN 617 ND 2 × TSN 520 ND 2 × TSN 317 ND 2 × TSN 220 ND	ASNH 520-617
522-619	85 100 110 125	– TSN 522 L – –	TSN 619 G – – TSN 222 G	TSN 619 A TSN 522 A TSN 319 A TSN 222 A	CR 400850 CR 401000 CR 401100 CR 401300	TSN 619 C TSN 522 C – –	2 × TSN 619 S 2 × TSN 522 S 2 × TSN 319 S 2 × TSN 222 S	2 × TSN 619 ND 2 × TSN 522 ND 2 × TSN 319 ND 2 × TSN 222 ND	ASNH 522-619
524-620	90 110 115 135	– – – –	TSN 620 G TSN 524 G – TSN 224 G	TSN 620 A TSN 524 A TSN 320 A TSN 224 A	CR 400900 CR 401100 CR 401100 CR 401300	TSN 620 C TSN 524 C – –	2 × TSN 620 S 2 × TSN 524 S 2 × TSN 320 S 2 × TSN 224 S	2 × TSN 620 ND 2 × TSN 524 ND 2 × TSN 320 ND 2 × TSN 224 ND	ASNH 524-620
526	115 145	– –	TSN 526 G TSN 226 G	TSN 526 A TSN 226 A	CR 401100 CR 401500	TSN 526 C –	2 × TSN 526 S 2 × TSN 226 S	2 × TSN 526 ND 2 × TSN 226 ND	ASNH 526
528	125 155	– –	TSN 528 G TSN 228 G	TSN 528 A TSN 228 A	CR 401300 CR 401500	TSN 528 C TSN 228 C	2 × TSN 528 S 2 × TSN 228 S	2 × TSN 528 ND 2 × TSN 228 ND	ASNH 528
530	135 165	– –	TSN 530 G TSN 230 G	TSN 530 A TSN 230 A	CR 401300 CR 401700	TSN 530 C –	2 × TSN 530 S 2 × TSN 230 S	2 × TSN 530 ND 2 × TSN 230 ND	ASNH 530
532	140 175	– –	TSN 532 G TSN 232 G	TSN 532 A TSN 232 A	CR 401400 CR 401700	TSN 532 C –	2 × TSN 532 S 2 × TSN 232 S	2 × TSN 532 ND 2 × TSN 232 ND	ASNH 532

¹⁾ Separata filttrimlor

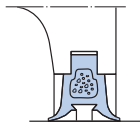
Tätningarrangemang för SNL stålagerhus, tummått



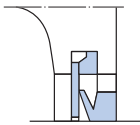
Lagerhus, serie 5



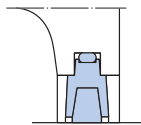
Typ L
Delad



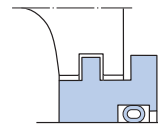
Typ G/GA/GE/GS
Delad



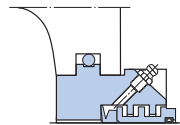
Typ A/AE
Odelad



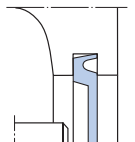
Typ C/CE
Delad



Typ SA/SE/SS
Odelad



Typ
NDA/NDE/NDS



Ändlock

Lagerhus Storlek	Axel- dia- meter d_a	Tätningssatser Typ L 2 fyrläpp- tätningar	Typ G/GA/GE/GS 2 dubbel- läppstättningar	Typ A/AE 2 V-rings- tätningar	Separat V-ring	Typ C/CE 2 filtätningar	Typ SA/SE/SS 1 labyrinttätning	Typ NDA/NDE/NDS 1 taconite-tätning	Ändlock
–	tum	–	–	–	–	–	–	–	–
505	3/4	–	TSN 505 GE	TSN 505 A	CR 400200	TSN 505 C	2 × TSN 505 SE	2 × TSN 505 NDE	ASNH 505
506-605	3/4	–	TSN 605 GE	TSN 605 A	CR 400200	TSN 605 C	2 × TSN 605 SE	2 × TSN 605 NDE	ASNH 506-605
	15/16	–	TSN 506 GA	TSN 605 A	CR 400200	TSN 605 C	2 × TSN 605 SA	2 × TSN 605 NDA	ASNH 506-605
	1	–	TSN 506 G	TSN 506 A	CR 400250	TSN 506 C	2 × TSN 506 SE	2 × TSN 506 NDE	ASNH 506-605
507-606	15/16	–	TSN 606 GA	TSN 606 A	CR 400250	TSN 606 C	2 × TSN 606 SA	2 × TSN 606 NDA	ASNH 507-606
	1	–	TSN 606 G	TSN 606 A	CR 400250	TSN 606 C	2 × TSN 606 SE	2 × TSN 606 NDE	ASNH 507-606
	1 1/8	–	TSN 507 GS	TSN 507 A	CR 400300	TSN 507 C	2 × TSN 507 SS	2 × TSN 507 NDS	ASNH 507-606
	1 3/16	TSN 507 L	–	TSN 507 A	CR 400300	TSN 507 C	2 × TSN 507 SA	2 × TSN 507 NDA	ASNH 507-606
508-607	1 1/8	–	TSN 607 GS	TSN 607 A	CR 400300	TSN 607 C	2 × TSN 607 SS	2 × TSN 607 NDS	ASNH 508-607
	1 3/16	–	TSN 607 G	TSN 607 A	CR 400300	TSN 607 C	2 × TSN 607 SA	2 × TSN 607 NDA	ASNH 508-607
	1 1/4	–	TSN 508 GE	TSN 508 AE	CR 400320	TSN 508 CE	2 × TSN 508 SE	2 × TSN 508 NDE	ASNH 508-607
	1 3/8	TSN 508 L	–	TSN 508 A	CR 400350	TSN 508 C	2 × TSN 508 SS	2 × TSN 508 NDS	ASNH 508-607
509	1 7/16	–	TSN 509 GA	TSN 509 AE	CR 400380	TSN 509 CE	2 × TSN 509 SA	2 × TSN 509 NDA	ASNH 509
	1 1/2	–	TSN 509 GE	TSN 509 AE	CR 400380	TSN 509 CE	2 × TSN 509 SE	2 × TSN 509 NDE	ASNH 509
510-608	1 1/4	–	TSN 608 GE	TSN 608 AE	CR 400320	TSN 608 CE	2 × TSN 608 SE	2 × TSN 608 NDE	ASNH 510-608
	1 3/8	–	TSN 608 G	TSN 608 A	CR 400350	TSN 608 C	2 × TSN 608 SS	2 × TSN 608 NDS	ASNH 510-608
	1 11/16	–	TSN 510 GA	TSN 510 A	CR 400450	TSN 510 C	2 × TSN 510 SA	2 × TSN 510 NDA	ASNH 510-608
	1 3/4	TSN 510 L	–	TSN 510 A	CR 400450	TSN 510 C	2 × TSN 510 SE	2 × TSN 510 NDE	ASNH 510-608
511-609	1 1/2	–	TSN 609 GE	TSN 609 AE	CR 400380	TSN 609 CE	2 × TSN 609 SE	2 × TSN 609 NDE	ASNH 511-609
	1 7/16	–	TSN 609 GA	TSN 609 AE	CR 400380	TSN 609 CE	2 × TSN 609 SA	2 × TSN 609 NDA	ASNH 511-609
	1 15/16	TSN 511 L	–	TSN 511 A	CR 400500	TSN 511 C	2 × TSN 511 SA	2 × TSN 511 NDA	ASNH 511-609
	2	TSN 511 L	–	TSN 511 A	CR 400500	TSN 511 C	2 × TSN 511 SE	2 × TSN 511 NDE	ASNH 511-609
512-610	1 11/16	–	TSN 610 GA	TSN 610 A	CR 400450	TSN 610 C	2 × TSN 610 SA	2 × TSN 610 NDA	ASNH 512-610
	1 3/4	–	TSN 610 G	TSN 610 A	CR 400450	TSN 610 C	2 × TSN 610 SE	2 × TSN 610 NDE	ASNH 512-610
	2 1/8	–	TSN 512 GS	TSN 512 A	CR 400550	TSN 512 C	2 × TSN 512 SS	2 × TSN 512 NDS	ASNH 512-610
513-611	1 15/16	–	TSN 611 G	TSN 611 A	CR 400500	TSN 611 C	2 × TSN 611 SA	2 × TSN 611 NDA	ASNH 513-611
	2	–	TSN 611 G	TSN 611 A	CR 400500	TSN 611 C	2 × TSN 611 SE	2 × TSN 611 NDE	ASNH 513-611
	2 3/16	–	TSN 513 GA	TSN 513 AE	CR 400550	TSN 513 CE	2 × TSN 513 SA	2 × TSN 513 NDA	ASNH 513-611
	2 1/4	–	TSN 513 GE	TSN 513 A	CR 400600	TSN 513 CE	2 × TSN 513 SE	2 × TSN 513 NDE	ASNH 513-611
515-612	2 1/8	–	TSN 612 GS	TSN 612 A	CR 400550	TSN 612 C	2 × TSN 612 SS	2 × TSN 612 NDS	ASNH 515-612
	2 7/16	–	TSN 515 GA	TSN 515 AE	CR 400600	TSN 515 CE	2 × TSN 515 SA	2 × TSN 515 NDA	ASNH 515-612
	2 1/2	–	TSN 515 GE	TSN 515 A	CR 400650	TSN 515 C	2 × TSN 515 SE	2 × TSN 515 NDE	ASNH 515-612
516-613	2 3/16	–	TSN 613 GA	TSN 613 AE	CR 400550	TSN 613 CE	2 × TSN 613 SA	2 × TSN 613 NDA	ASNH 516-613
	2 1/4	–	TSN 613 GE	TSN 613 A	CR 400600	TSN 613 CE	2 × TSN 613 SE	2 × TSN 613 NDE	ASNH 516-613
	2 11/16	–	TSN 516 GA	TSN 516 A	CR 400700	TSN 516 C	2 × TSN 516 SA	2 × TSN 516 NDA	ASNH 516-613
	2 3/4	TSN 516 L	–	TSN 516 A	CR 400700	TSN 516 C	2 × TSN 516 SE	2 × TSN 516 NDE	ASNH 516-613

Lagerhus Storlek	Axel- dia- meter d _a	Tätningssatser		Typ A/AE 2 V-rings- tätningar	Separat V-ring	Typ C/CE 2 filttätningar	Typ SA/SE/SS 1 labyrinttätning	Typ NDA/NDE/NDS 1 taconite-tätning	Ändlock
		Typ L 2 fyrläpps- tätningar	Typ G/GA/GE/GS 2 dubbel- läppstättningar						
–	tum	–							–
517	2 ¹⁵ / ₁₆ 3	TSN 517 L TSN 517 L	– –	TSN 517 A TSN 517 A	CR 400750 CR 400750	TSN 517 C TSN 517 C	2 × TSN 517 SA 2 × TSN 517 SE	2 × TSN 517 NDA 2 × TSN 517 NDE	ASNH 517 ASNH 517
518-615	2 ⁷ / ₁₆ 2 ¹ / ₂ 3 ³ / ₁₆ 3 ¹ / ₄	– – TSN 518 L TSN 518 L	TSN 615 GA TSN 615 GE – –	TSN 615 AE TSN 615 A TSN 518 A TSN 518 A	CR 400600 CR 400650 CR 400800 CR 400800	TSN 615 CE TSN 615 C TSN 518 CE TSN 518 CE	2 × TSN 615 SA 2 × TSN 615 SE 2 × TSN 518 SA 2 × TSN 518 SE	2 × TSN 615 NDA 2 × TSN 615 NDE 2 × TSN 518 NDA 2 × TSN 518 NDE	ASNH 518-615 ASNH 518-615 ASNH 518-615 ASNH 518-615
519-616	2 ¹¹ / ₁₆ 2 ³ / ₄	– –	TSN 616 GA TSN 616 G	TSN 616 A TSN 616 A	CR 400700 CR 400700	TSN 616 C TSN 616 C	2 × TSN 616 SA 2 × TSN 616 SE	2 × TSN 616 NDA 2 × TSN 616 NDE	ASNH 519-616 ASNH 519-616
520-617	2 ¹⁵ / ₁₆ 3 3 ⁷ / ₁₆ 3 ¹ / ₂	– – – –	TSN 617 G TSN 617 G TSN 520 GA TSN 520 GE	TSN 617 A TSN 617 A TSN 520 A TSN 520 A	CR 400750 CR 400750 CR 400900 CR 400900	TSN 617 C TSN 617 C TSN 520 C TSN 520 C	2 × TSN 617 SA 2 × TSN 617 SE 2 × TSN 520 SA 2 × TSN 520 SE	2 × TSN 617 NDA 2 × TSN 617 NDE 2 × TSN 520 NDA 2 × TSN 520 NDE	ASNH 520-617 ASNH 520-617 ASNH 520-617 ASNH 520-617
522-619	3 ¹ / ₄ 3 ¹⁵ / ₁₆ 4	– TSN 522 L TSN 522 L	TSN 619 GE – –	TSN 619 A TSN 522 A TSN 522 A	CR 400850 CR 401000 CR 401000	TSN 619 C TSN 522 C TSN 522 C	2 × TSN 619 SE 2 × TSN 522 SA 2 × TSN 522 SE	2 × TSN 619 NDE 2 × TSN 522 NDA 2 × TSN 522 NDE	ASNH 522-619 ASNH 522-619 ASNH 522-619
524-620	3 ⁷ / ₁₆ 3 ¹ / ₂ 4 ³ / ₁₆ 4 ¹ / ₄	– – – –	TSN 620 GA TSN 620 GE TSN 524 GA TSN 524 GE	TSN 620 A TSN 620 A TSN 524 A TSN 524 A	CR 400900 CR 400900 CR 401100 CR 401100	TSN 620 C TSN 620 C TSN 524 CE TSN 524 C	2 × TSN 620 SA 2 × TSN 620 SE 2 × TSN 524 SA 2 × TSN 524 SE	2 × TSN 620 NDA 2 × TSN 620 NDE 2 × TSN 524 NDA 2 × TSN 524 NDE	ASNH 524-620 ASNH 524-620 ASNH 524-620 ASNH 524-620
526	4 ⁷ / ₁₆ 4 ¹ / ₂	– –	TSN 526 GA TSN 526 G	TSN 526 A TSN 526 A	CR 401100 CR 401100	TSN 526 C TSN 526 C	2 × TSN 526 SA 2 × TSN 526 SE	2 × TSN 526 NDA 2 × TSN 526 NDE	ASNH 526 ASNH 526
528	4 ¹⁵ / ₁₆ 5	– –	TSN 528 G TSN 528 GE	TSN 528 A TSN 528 A	CR 401300 CR 401300	TSN 528 C TSN 528 C	2 × TSN 528 SA 2 × TSN 528 SE	2 × TSN 528 NDA 2 × TSN 528 NDE	ASNH 528 ASNH 528
530	5 ³ / ₁₆ 5 ¹ / ₄	– –	TSN 530 GA TSN 530 GE	TSN 530 A TSN 530 A	CR 401300 CR 401300	TSN 530 C TSN 530 C	2 × TSN 530 SA 2 × TSN 530 SE	2 × TSN 530 NDA 2 × TSN 530 NDE	ASNH 530 ASNH 530
532	5 ⁷ / ₁₆ 5 ¹ / ₂	– –	TSN 532 GA TSN 532 G	TSN 532 A TSN 532 A	CR 401400 CR 401400	TSN 532 C TSN 532 C	2 × TSN 532 SA 2 × TSN 532 SE	2 × TSN 532 NDA 2 × TSN 532 NDE	ASNH 532 ASNH 532