



Lagerhus

SNL stålagerhus serie 2, 3, 5 och 6	1033
Andra lagerhus	1058
Stora SNL stålagerhus.....	1058
SONL stålagerhus	1059
SDG stålagerhus	1060
SAF stålagerhus.....	1061
SDAF stålagerhus.....	1062
SBD stålagerhus	1063
TVN lagerhus.....	1064
TN lagerhus.....	1065
Flänslagerhus I-1200(00)	1065
Flänslagerhus 7225(00).....	1066
THD spännlagerhus.....	1067



Lagerhus

Lagerhus tillsammans med passande SKF-lager utgör ekonomiska, utbytbara lagereenheter som uppfyller kraven på konstruktioner som är lätta att underhålla.

SKF, som är en ledande leverantör av rullningslager, tillverkar lagerhus i många olika utföranden och storlekar, baserade på erfarenhet från industrins alla områden. SKF lagerhus har bland annat följande fördelar

- brett sortiment av utföranden och storlekar
- hög kvalitet i utförande och tillverkning
- global tillgänglighet.

Stållagerhus i serie SNL 2, 3, 5 och 6 är de vanligast förekommande lagerhusen och presenteras utförligt i denna katalog. De har ytterligare fördelar

- korta leveranstider
- långsiktigt stabila leveranser
- inga krav på minsta ordervolym
- enkel beställning och lagerhållning.

Bland andra lagerhus i SKFs standardsortiment kan nämnas

- delade stållagerhus
- odelade stållagerhus
- flänslagerhus
- spännlagerhus.

Dessa typer presenteras endast med sina viktigaste konstruktionsegenskaper. Trycksaker med detaljerad information kan på begäran översändas.

I SKFs tillverkningsprogram ingår även speciella lagerhus för specifika applikationer, som

- transportörer och trummor
- rullbanor och konvertrar
- rörvälsverk och roterande ugnar
- pappersmaskiner
- vindkraftverk
- drev till öppna växlar
- stora elektriska motorer
- roderlagringar
- stödlager för propelleraxlar.

För detaljerad information om dessa lagerhus, kontakta SKFs inbyggnadstekniska service.

Förutom lagerhus levererar SKF kompletta monteringsfärdiga lagereenheter, bestående av

lagerhus, lager och tätningar. Dessa enheter presenteras i kapitlet "Lagereenheter" på **sid. 1115**.

SNL stålagerhus i serie 2, 3, 5 och 6

Utförande	1034
Byggsatsprincip	1034
Förstärkt fotplatta	1034
Fastsättning	1034
Värmeavledning.....	1034
Eftersmörjning	1034
Individuell märkning av över- och underhalva	1035
Enkel montering	1035
Markering av fästhål för andra komponenter	1035
Lagerarrangemang	1035
Lager i den frigående positionen.....	1035
Lager i den styrande positionen	1035
Tätningar	1036
Speciella konstruktionsegenskaper	1036
Lagerhusdata – allmänt	1037
Mått.....	1037
Toleranser	1037
Material.....	1037
Rostskydd	1037
Bärförmåga	1037
Smörjning	1037
Hur man beställer	1037
Exempel	1037
Produkttabeller	1038
SNL stålagerhus för lager på klämhylsa	1038
SNL stålagerhus för lager med cylindriskt hål	1048

Utförande

SNL stålagerhus (→ **fig. 1**) är de mest populära av SKFs många lagerhus. På grund av deras mångsidighet är det sällan nödvändigt att skräddarsy lagerhus för specifika applikationer. Lagerhusens viktigaste konstruktionsegenskaper anges nedan. Ytterligare information om SNL stålagerhus finns i

- produktbroschyren "SNL stålagerhus ger bättre kostnadseffektivitet"
- "SKF Interactive Engineering Catalogue" online på www.skf.com.

Byggsatsprincip

Basen i SNL stålagerhussystem är ett antal lagerhus av samma utförande men i olika storlekar. Genom att kombinera dessa lagerhus med olika standardtätningar (→ **fig. 2**) kan många varianter av standardutförandet levereras. SNL stålagerhus kan användas för axeldiametrar från 20 till 160 mm.

Förstärkt fotplatta

Lagerhusets fotplatta är förstärkt med tvärgående balkar och extra material kring hålen för fotbultarna, så att fotplattan får bättre kontakt med underlaget. Fotbultarna kan förspännas för att ge bättre fastsättning, utan att detta deformerar lagerhusets fotplatta eller lagerläge.

Fastsättning

SNL stålagerhus har som standard två hål för fotbultar i fotplattan. Lagerhus av storlek 511-609 och större finns som standard även med fyra gjutna hål för fotbultar i fotplattan, betecknande FSNL. Dessa större lagerhus kan även levereras utan hål för fotbultar men endast i segjärn (oborrade fotplatta, beteckning SSNLD).

Även lagerhus mindre än storlek 511-609 kan monteras med fyra fotbultar. Gjutna markeringar visar var dessa hål kan borraras.

Värmeavledning

Förstärkningen av fotplattan med tvärgående balkar ger en stor kontaktyta mot underlaget, vilket förbättrar värmeavledningen från lagret.

Eftersmörjning

Överhalvorna till SNL stålagerhus är som standard utrustade med en smörjnippel. De är dessutom försedda med två borrarade hål för smörjnipplor. Hålen är stängda med metallpluggar. En smörjnippel medföljer som standard.

Gjutna markeringar visar var ytterligare tre smörjnipplor kan placeras för eftersmörjning av lager eller tätningar.

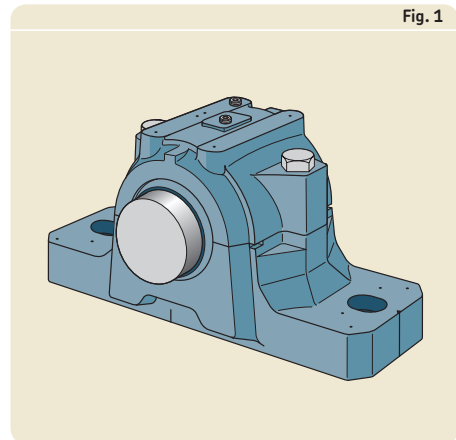


Fig. 1

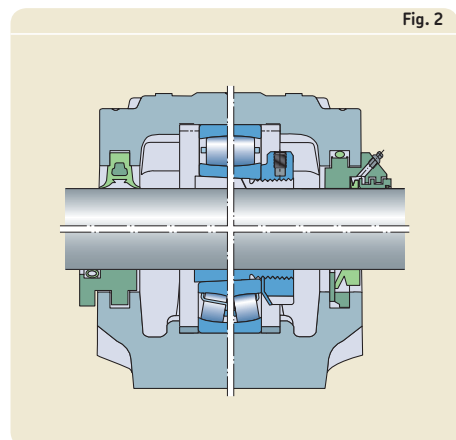


Fig. 2

Individuell märkning av över- och underhalva

Lagerhusets över- och underhalva är parade under tillverkningen och är inte utbytbara. För att undvika förväxling förses över- och underhalva hos varje lagerhus med samma löpnummer.

Enkel montering

För att underlätta montering och göra uppriktningen mer noggrann finns ingjutna markeringar i fotplattan för lagerhusets centrumaxel och för centrumlinjen vinkelrätt mot axeln.

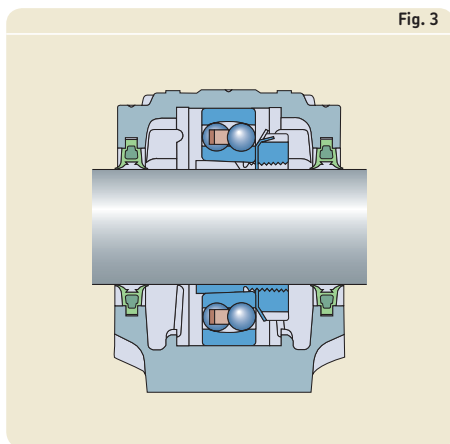
Markering av fästhål för andra komponenter

Gjutna markeringar visar var hål kan borrar för styrcinnar, sensorer för tillståndskontroll eller ytterligare smörjnipplar.

Lagerarrangemang

Inte bara olika lagertyper kan byggas in i SNL stålagerhus, utan de kan också arrangeras på olika sätt

- lager med koniskt hål på klämhylsa och slät axel (→ **fig. 3**) – SNL stålagerhus, serie 5 och 6 (→ tabell med början på **sid. 1038**)
- lager med cylindriskt hål på axel med ansats (→ **fig. 4**) – SNL stålagerhus, serie 2 och 3 (→ tabell med början på **sid. 1048**).



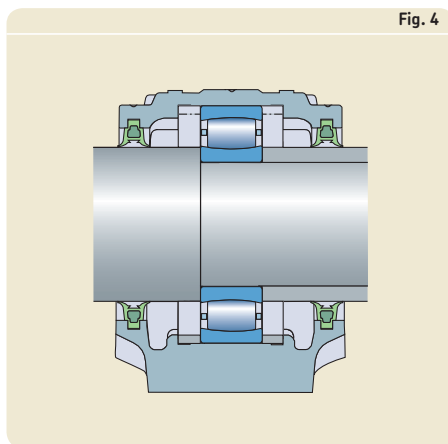
Lager i den frigående positionen

Lagerläget i lagerhusen är tillräckligt brett för att tillåta axiell förskjutning av lagret. CARB toroidrullager, som kompenserar för axialförskjutning inne i lagret, måste alltid fixeras i lagerläget med styrningar. Följ dessutom rekommendationerna i avsnittet "Fritt utrymme på båda sidor om lagret" i kapitlet "CARB toroidrullager" (→ **sid 792**).

Lager i den styrande positionen

För lager i den styrande positionen skall två styrningar med samma bredd monteras på vardera sidan av lagret. Det betyder att ett styrlager placeras mitt i lagerhusets lagerläge.

Styrningarna identifieras av förbeteckningen FRB, följt av storlek (bredd/ytterdiameter) i mm, t.ex. FRB 11.5/100. Passande styrningar anges tillsammans med lagren i produkttabellerna.



Tätningar

Följande standardtätningar (→ fig. 5) är tillgängliga för SNL stålagerhus

- tvåläppstättningar i utförande TSN .. G (a) för periferihastigheter upp till 8 m/s och driftstemperaturer från -40 till +100 °C
- fyrläppstättning i utförande TSN .. L (b) för periferihastigheter upp till 13 m/s och driftstemperaturer från -40 till +100 °C
- V-ringstättning i utförande TSN .. A (c) för periferihastigheter upp till 7 m/s, under speciella förhållanden upp till 12 m/s, och driftstemperaturer från -40 till +100 °C
- labyrinttätningar i utförande TSN .. S (d) för obegränsade periferihastigheter och driftstemperaturer från -50 till +200 °C
- taconite-tätningar för svåra driftsförhållanden med radiell labyrint i utförande TSN .. ND (e) för periferihastigheter upp till 12 m/s och driftstemperaturer från -40 till +100 °C.

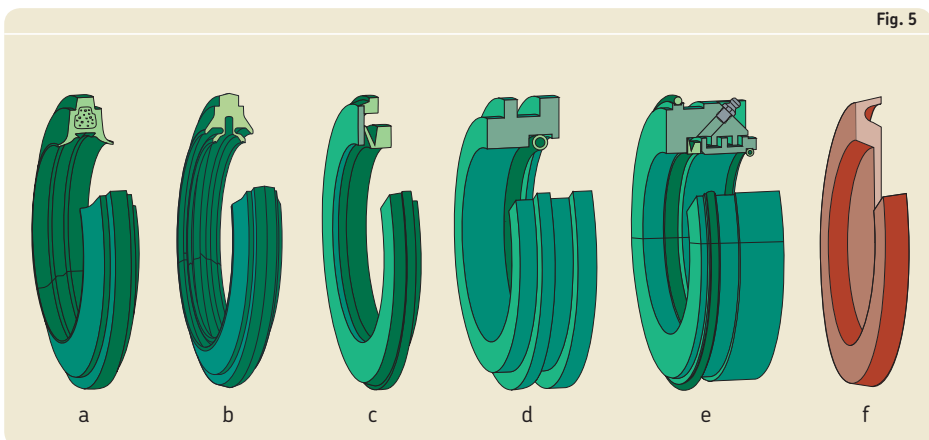
Alla tätningar är fullt utbytbara eftersom de inte kräver någon modifiering av lagerhuset.

För lagerhus monterade på axeländar finns ändlock i serie ASNH (f).

Speciella konstruktionsegenskaper

På begäran kan SNL stålagerhus levereras med speciella konstruktionsdetaljer som avviker från standard. Deras viktigaste egenskaper anges nedan och indikeras med efterbeteckningar.

- V** Hus med evakueringshål för fett
- T** Borrat och gängat hål 1/4-28 UNF på ena sidan av överhalvan, med smörjnippel AH 1/4-28 SAE-LT för eftersmörjning av tätningar
- TD** Borrat och gängat hål 1/4-28 UNF på båda sidorna av överhalvan, med två smörjnippel AH 1/4-28 SAE-LT för eftersmörjning av tätningar
- SN** Hus med borrat och gängat hål för sensor
- K7** Lagerläge i huset bearbetat till tolerans K7



Lagerhusdata – allmänt

Mått

Inbyggnadsmått för SNL stålagerhus motsvarar ISO 113:1999. Lagerhuset är dimensionsmässigt utbytbart med tidigare lagerhus i serie SN, SNA och SNH.

Toleranser

Toleransen för centrumhöjd H_1 (avståndet från fotplattans undersida till lagerlägets centrum) är js11. Lagerläget i lagerhuset är bearbetat till tolerans G7 som standard.

Material

SNL stålagerhus är tillverkade av gråjärn. För applikationer där gråjärn inte är tillräckligt starkt kan lagerhus av segjärn med samma mått levereras. Dessa lagerhus finns endast med fyra gjutna hål för fotbultar i fotplattan (serie FSNLD) eller utan hål i fotplattan (serie SSNLD).

Rostskydd

SNL stålagerhus är som standard målade i enlighet med ISO 12944-2:1998, miljöklass C2. Svart färg: RAL 9005. Bearbetade ytor är skyddade med ett rostskyddsmedel fritt från lösningsmedel.

Bärförmåga

SNL stålagerhus är avsedda för belastningar som verkar vertikalt mot underlaget. I detta fall begränsas belastningen endast av lagrets bärförmåga. Om det förekommer belastningar i andra riktningar, måste man kontrollera att de inte överskrider tillåtna värden för lagerhuset, sammanhållningsbultarna mellan lagerhusets överhalva och underhalva eller fotbultarna.

Smörjning

SNL stålagerhus med standardtätningar är konstruerade för fettsmörjning. För oljesmörjning kan modifierade SNL stålagerhus tillhandahållas. Dessa lagerhus levereras endast tillsammans med tätningar som är speciellt framtagna för oljesmörjning.

Hur man beställer

Lagerhuset, tätningar, ändlock och styrningar måste beställas individuellt liksom lager och eventuellt nödvändiga hylsor.

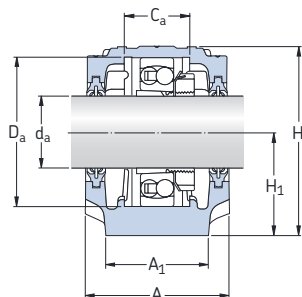
Exempel

Två stålagerhus med fyrläppstättningar behövs för sfäriska rullager 22212 EK på klämhylsor H 312. I det ena huset skall ett frigående lager monteras på en axelända och i det andra huset ett styrlager på en genomgående axel. Följande komponenter måste beställas

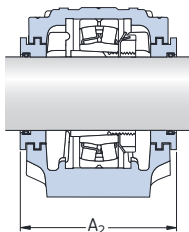
- 2 stålagerhus SNL 512-610
- 2 förpackningar med fyrläppstättningar TSN 512 L (varje förpackning innehåller två tätningar)
- 1 ändlock ASNH 512-610
- 2 styrningar FRB 10/110 samt
- 2 sfäriska rullager 22212 EK
- 2 klämhylsor H 312.

SNL stålagerhus för lager på klämhylsa

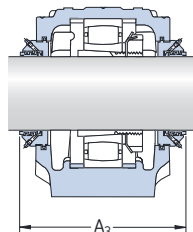
d_a 20 – 35 mm



Fyrläppstättningar
Utförande L

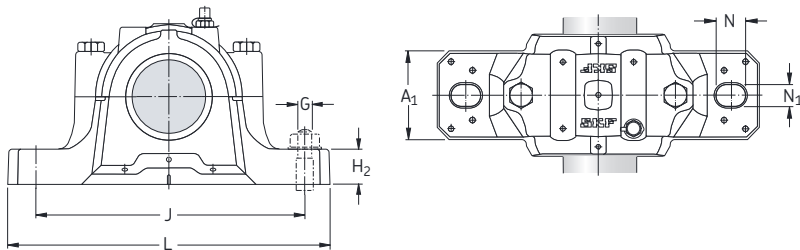


Labyrinttättningar
Utförande S



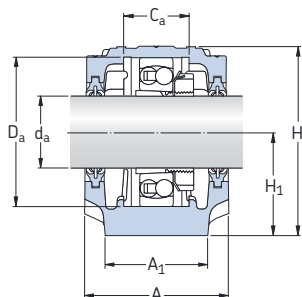
Taconite-tättningar
Utförande ND

Axel- Lagerhus diam. Mått		Mått										Massa	Beteckningar	Komponenter	Tätningar	Ändlock
d_a	A	A_1	H	H_1	H_2	J	L	N	N_1	G		Lagerhus komplett med två tätningar	Endast lagerhus			
mm	mm	mm	mm	mm	mm	mm	mm	mm	mm	mm	kg	–				
20	67	46	74	40	19	130	165	20	15	12	1,45	SNL 505 TG SNL 505 TA SNL 505 TS SNL 505 TND	SNL 505 SNL 505 SNL 505 SNL 505	TSN 505 G TSN 505 A TSN 505 S TSN 505 ND	ASNH 505 ASNH 505 ASNH 505 ASNH 505	
	77	52	89	50	22	150	185	20	15	12	2,00	SNL 605 TG SNL 605 TA SNL 605 TS SNL 605 TND	SNL 506-605 SNL 506-605 SNL 506-605 SNL 506-605	TSN 605 G TSN 605 A TSN 605 S TSN 605 ND	ASNH 506-605 ASNH 506-605 ASNH 506-605 ASNH 506-605	
25	77	52	89	50	22	150	185	20	15	12	2,00	SNL 506 TG SNL 506 TA SNL 506 TS SNL 506 TND	SNL 506-605 SNL 506-605 SNL 506-605 SNL 506-605	TSN 506 G TSN 506 A TSN 506 S TSN 506 ND	ASNH 506-605 ASNH 506-605 ASNH 506-605 ASNH 506-605	
	82	52	93	50	22	150	185	20	15	12	2,20	SNL 606 TG SNL 606 TA SNL 606 TS SNL 606 TND	SNL 507-606 SNL 507-606 SNL 507-606 SNL 507-606	TSN 606 G TSN 606 A TSN 606 S TSN 606 ND	ASNH 507-606 ASNH 507-606 ASNH 507-606 ASNH 507-606	
30	82	52	93	50	22	150	185	20	15	12	2,20	SNL 507 TL SNL 507 TA SNL 507 TS SNL 507 TND	SNL 507-606 SNL 507-606 SNL 507-606 SNL 507-606	TSN 507 L TSN 507 A TSN 507 S TSN 507 ND	ASNH 507-606 ASNH 507-606 ASNH 507-606 ASNH 507-606	
	85	60	108	60	25	170	205	20	15	12	2,90	SNL 607 TG SNL 607 TA SNL 607 TS SNL 607 TND	SNL 508-607 SNL 508-607 SNL 508-607 SNL 508-607	TSN 607 G TSN 607 A TSN 607 S TSN 607 ND	ASNH 508-607 ASNH 508-607 ASNH 508-607 ASNH 508-607	
35	85	60	108	60	25	170	205	20	15	12	2,90	SNL 508 TL SNL 508 TA SNL 508 TS SNL 508 TND	SNL 508-607 SNL 508-607 SNL 508-607 SNL 508-607	TSN 508 L TSN 508 A TSN 508 S TSN 508 ND	ASNH 508-607 ASNH 508-607 ASNH 508-607 ASNH 508-607	
	90	60	113	60	25	170	205	20	15	12	3,20	SNL 608 TG SNL 608 TA SNL 608 TS SNL 608 TND	SNL 510-608 SNL 510-608 SNL 510-608 SNL 510-608	TSN 608 G TSN 608 A TSN 608 S TSN 608 ND	ASNH 510-608 ASNH 510-608 ASNH 510-608 ASNH 510-608	

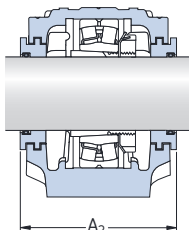


Axel- Lagerläge diam.			Bredd över tätningar		Passande lager och tillhörande komponenter					
d_a	C_a	D_a	A_2	A_3	Sfäriskt kullager	Kläm- hylsa	Styrringar 2 per lagerhus	Sfäriskt kullager Sfäriskt rullager CARB toroid- rullager	Kläm- hylsa	Styrringar 2 per lagerhus
mm	mm	mm	mm	mm	-					
20	25	52	80	125	1205 EK	H 205	FRB 5/52	2205 EK 22205 EK C 2205 K	H 305 H 305 H 305 E	FRB 3.5/52 FRB 3.5/52 FRB 3.5/52
	32	62	89	135	1305 EK	H 305	FRB 7.5/62	2305 EK	H 2305	FRB 4/62
25	32	62	89	135	1206 EK	H 206	FRB 8/62	2206 EK 22206 EK C 2206 K	H 306 H 306 H 306 E	FRB 6/62 FRB 6/62 FRB 6/62
	34	72	94	140	1306 EK 21306 CCK	H 306 H 306	FRB 7.5/72 FRB 7.5/72	2306 K	H 2306	FRB 3.5/72
30	34	72	94	145	1207 EK	H 207	FRB 8.5/72	2207 EK 22207 EK C 2207 K	H 307 H 307 H 307 E	FRB 5.5/72 FRB 5.5/72 FRB 5.5/72
	39	80	97	145	1307 EK 21307 CCK	H 307 H 307	FRB 9/80 FRB 9/80	2307 EK	H 2307	FRB 4/80
35	39	80	97	150	1208 EK	H 208	FRB 10.5/80	2208 EK 22208 EK C 2208 K	H 308 H 308 H 308 E	FRB 8/80 FRB 8/80 FRB 8/80
	41	90	102	150	1308 EK 21308 CCK	H 308 H 308	FRB 9/90 FRB 9/90	2308 EK 22308 EK	H 2308 H 2308	FRB 4/90 FRB 4/90

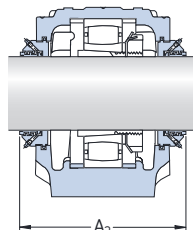
**SNL stålagerhus
för lager på klämhylsa**
d_a 40 – 55 mm



Fyrfläppstättningar
Utförande L

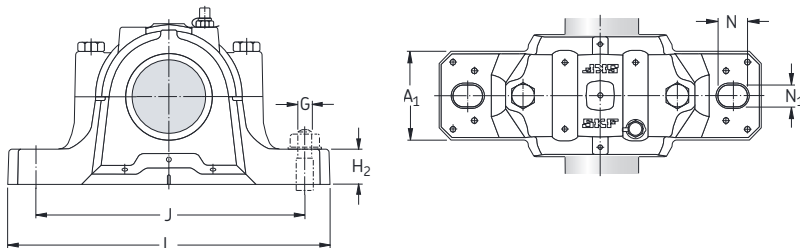


Labyrinttättningar
Utförande S



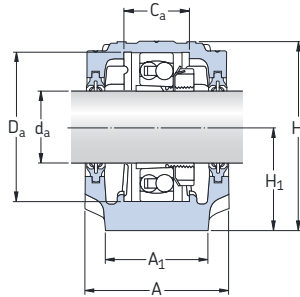
Taconite-tättningar
Utförande ND

Axel- diam.	Lagerhus Mått											Massa	Beteckningar Lagerhus komplett med två tätningar	Komponenter Endast lagerhus	Tätningar	Ändlock													
	d _a	A	A ₁	H	H ₁	H ₂	J	L	N	N ₁	G																		
mm	mm											kg	-																
40	85	60	109	60	25	170	205	20	15	12	2,90	SNL 509 TL SNL 509 TA SNL 509 TS SNL 509 TND	SNL 509 SNL 509 SNL 509 SNL 509	TSN 509 L TSN 509 A TSN 509 S TSN 509 ND	ASNH 509 ASNH 509 ASNH 509 ASNH 509														
			95	70	128	70	28	210	255	24	18	16	4,40	SNL 609 TG SNL 609 TA SNL 609 TS SNL 609 TND	SNL 511-609 SNL 511-609 SNL 511-609 SNL 511-609	TSN 609 G TSN 609 A TSN 609 S TSN 609 ND	ASNH 511-609 ASNH 511-609 ASNH 511-609 ASNH 511-609												
			45	90	60	113	60	25	170	205	20	15	12	3,20	SNL 510 TL SNL 510 TA SNL 510 TS SNL 510 TND	SNL 510-608 SNL 510-608 SNL 510-608 SNL 510-608	TSN 510 L TSN 510 A TSN 510 S TSN 510 ND	ASNH 510-608 ASNH 510-608 ASNH 510-608 ASNH 510-608											
						105	70	134	70	30	210	255	24	18	16	5,10	SNL 610 TG SNL 610 TA SNL 610 TS SNL 610 TND	SNL 512-610 SNL 512-610 SNL 512-610 SNL 512-610	TSN 610 G TSN 610 A TSN 610 S TSN 610 ND	ASNH 512-610 ASNH 512-610 ASNH 512-610 ASNH 512-610									
50	95	70	128	70	28	210	255	24	18	16	4,40	SNL 511 TL SNL 511 TA SNL 511 TS SNL 511 TND	SNL 511-609 SNL 511-609 SNL 511-609 SNL 511-609	TSN 511 L TSN 511 A TSN 511 S TSN 511 ND	ASNH 511-609 ASNH 511-609 ASNH 511-609 ASNH 511-609														
			110	80	150	80	30	230	275	24	18	16	6,50	SNL 611 TG SNL 611 TA SNL 611 TS SNL 611 TND	SNL 513-611 SNL 513-611 SNL 513-611 SNL 513-611	TSN 611 G TSN 611 A TSN 611 S TSN 611 ND	ASNH 513-611 ASNH 513-611 ASNH 513-611 ASNH 513-611												
														55	105	70	134	70	30	210	255	24	18	16	5,10	SNL 512 TL SNL 512 TA SNL 512 TS SNL 512 TND	SNL 512-610 SNL 512-610 SNL 512-610 SNL 512-610	TSN 512 L TSN 512 A TSN 512 S TSN 512 ND	ASNH 512-610 ASNH 512-610 ASNH 512-610 ASNH 512-610
																										115	80	156	80

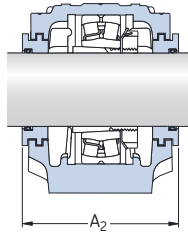


Axel- Lagerläge diam.			Bredd över tätningar		Passande lager och tillhörande komponenter			Sfäriskt kullager	Kläm- hylsa	Styrringar
da	Ca	Da	A ₂	A ₃	Sfäriskt kullager	Kläm- hylsa	Styrringar	Sfäriskt kullager	Kläm- hylsa	Styrringar
mm	mm	mm	mm	mm	Sfäriskt rullager		2 per lagerhus	Sfäriskt rullager		2 per lagerhus
mm	mm	mm	mm	mm	–	–	–	CARB toroid- rullager	–	–
40	30	85	97	150	1209 EK	–	FRB 5.5/85	2209 EK 22209 EK C 2209 K	H 309 H 309 H 309 E	FRB 3.5/85 FRB 3.5/85 FRB 3.5/85
	44	100	107	155	1309 EK 21309 EK	H 309 H 309	FRB 9.5/100 FRB 9.5/100	2309 EK 22309 EK	H 2309 H 2309	FRB 4/100 FRB 4/100
45	41	90	102	155	1210 EK	–	–	2210 EK 22210 EK C 2210 K	H 310 H 310 H 310 E	FRB 9/90 FRB 9/90 FRB 9/90
	48	110	117	165	1310 EK 21310 EK	H 310 H 310	FRB 10.5/110 FRB 10.5/110	2310 K 22310 EK	H 2310 H 2310	FRB 4/110 FRB 4/110
50	44	100	107	165	1211 EK	–	–	2211 EK 22211 EK C 2211 K	H 311 H 311 H 311 E	FRB 9.5/100 FRB 9.5/100 FRB 9.5/100
	51	120	122	170	1311 EK 21311 EK	H 311 H 311	FRB 11/120 FRB 11/120	2311 K 22311 EK	H 2311 H 2311	FRB 4/120 FRB 4/120
55	48	110	117	175	1212 EK	–	–	2212 EK 22212 EK C 2212 K	H 312 H 312 H 312 E	FRB 10/110 FRB 10/110 FRB 10/110
	56	130	127	175	1312EK 21312 EK	H 312 H 312	FRB 12.5/130 FRB 12.5/130	2312 K 22312 EK	H 2312 H 2312	FRB 5/130 FRB 5/130

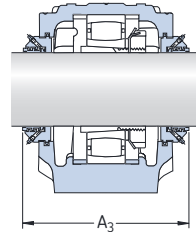
**SNL stålagerhus
för lager på klämhylsa**
d_a 60 – 75 mm



Fyrfläppstättningar
Utförande L

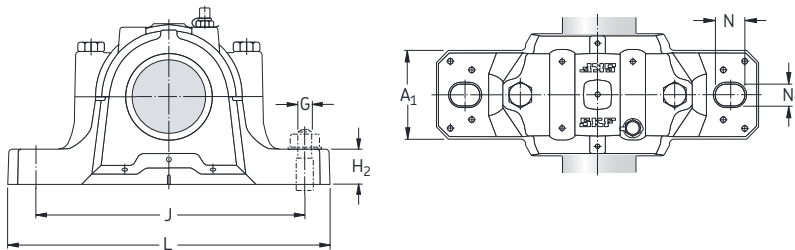


Labyrinttättningar
Utförande S



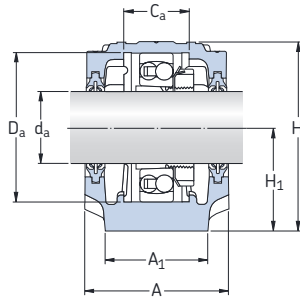
Taconite-tättningar
Utförande ND

Axel- diam.	Lagerhus Mått											Massa	Beteckningar Lagerhus komplett med två tätningar	Komponenter Endast lagerhus	Tätningar	Ändlock
	d _a	A	A ₁	H	H ₁	H ₂	J	L	N	N ₁	G					
mm	mm											kg	-			
60	110	80	150	80	30	230	275	24	18	16	6,50	SNL 513 TL	SNL 513-611	TSN 513 L	ASNH 513-611	
												SNL 513 TA	SNL 513-611	TSN 513 A	ASNH 513-611	
												SNL 513 TS	SNL 513-611	TSN 513 S	ASNH 513-611	
												SNL 513 TND	SNL 513-611	TSN 513 ND	ASNH 513-611	
	120	90	177	95	32	260	315	28	22	20	9,50	SNL 613 TG	SNL 516-613	TSN 613 G	ASNH 516-613	
												SNL 613 TA	SNL 516-613	TSN 613 A	ASNH 516-613	
												SNL 613 TS	SNL 516-613	TSN 613 S	ASNH 516-613	
												SNL 613 TND	SNL 516-613	TSN 613 ND	ASNH 516-613	
65	115	80	156	80	30	230	280	24	18	16	7,00	SNL 515 TL	SNL 515-612	TSN 515 L	ASNH 515-612	
												SNL 515 TA	SNL 515-612	TSN 515 A	ASNH 515-612	
												SNL 515 TS	SNL 515-612	TSN 515 S	ASNH 515-612	
												SNL 515 TND	SNL 515-612	TSN 515 ND	ASNH 515-612	
	140	100	194	100	35	290	345	28	22	20	12,5	SNL 615 TG	SNL 518-615	TSN 615 G	ASNH 518-615	
												SNL 615 TA	SNL 518-615	TSN 615 A	ASNH 518-615	
												SNL 615 TS	SNL 518-615	TSN 615 S	ASNH 518-615	
												SNL 615 TND	SNL 518-615	TSN 615 ND	ASNH 518-615	
70	120	90	177	95	32	260	315	28	22	20	9,50	SNL 516 TL	SNL 516-613	TSN 516 L	ASNH 516-613	
												SNL 516 TA	SNL 516-613	TSN 516 A	ASNH 516-613	
												SNL 516 TS	SNL 516-613	TSN 516 S	ASNH 516-613	
												SNL 516 TND	SNL 516-613	TSN 516 ND	ASNH 516-613	
	145	100	212	112	35	290	345	28	22	20	13,7	SNL 616 TG	SNL 519-616	TSN 616 G	ASNH 519-616	
												SNL 616 TA	SNL 519-616	TSN 616 A	ASNH 519-616	
												SNL 616 TS	SNL 519-616	TSN 616 S	ASNH 519-616	
												SNL 616 TND	SNL 519-616	TSN 616 ND	ASNH 519-616	
75	125	90	183	95	32	260	320	28	22	20	10,0	SNL 517 TL	SNL 517	TSN 517 L	ASNH 517	
												SNL 517 TA	SNL 517	TSN 517 A	ASNH 517	
												SNL 517 TS	SNL 517	TSN 517 S	ASNH 517	
												SNL 517 TND	SNL 517	TSN 517 ND	ASNH 517	
	160	110	218	112	40	320	380	32	26	24	17,6	SNL 617 TG	SNL 520-617	TSN 617 G	ASNH 520-617	
												SNL 617 TA	SNL 520-617	TSN 617 A	ASNH 520-617	
												SNL 617 TS	SNL 520-617	TSN 617 S	ASNH 520-617	
												SNL 617 TND	SNL 520-617	TSN 617 ND	ASNH 520-617	

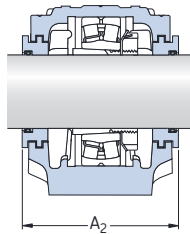


Axel- diam.	Lagerläge		Bredd över tätningar		Passande lager och tillhörande komponenter			Sfäriskt kullager Sfäriskt rullager CARB toroid- rullager	Kläm- hylsa	Styrringar 2 per lagerhus
	d _a	C _a	D _a	A ₂	A ₃	Sfäriskt kullager	Kläm- hylsa			
mm	mm	mm	mm	mm	mm	mm	mm	mm	mm	mm
60	51	120	122	180	1213 EK	H 213	FRB 14/120	2213 EK 22213 EK C 2213 K	H 313 H 313 H 313 E	FRB 10/120 FRB 10/120 FRB 10/120
			140	180	1313 EK 21313 EK	H 313 H 313	FRB 12.5/140 FRB 12.5/140	2313 K 22313 EK	H 2313 H 2313	FRB 5/140 FRB 5/140
65	56	130	127	175	1215 K	H 215	FRB 15.5/130	2215 EK 22215 EK C 2215 K	H 315 H 315 H 315 E	FRB 12.5/130 FRB 12.5/130 FRB 12.5/130
			160	200	1315 K 21315 EK	H 315 H 315	FRB 14/160 FRB 14/160	2315 K 22315 EK C 2315 K	H 2315 H 2315 H 2315	FRB 5/160 FRB 5/160 FRB 5/160
70	58	140	138	205	1216 K	H 216	FRB 16/140	2216 EK 22216 EK C 2216 K	H 316 H 316 H 316 E	FRB 12.5/140 FRB 12.5/140 FRB 12.5/140
			170	205	1316 K 21316 EK	H 316 H 316	FRB 14.5/170 FRB 14.5/170	2316 K 22316 EK C 2316 K	H 2316 H 2316 H 2316	FRB 5/170 FRB 5/170 FRB 5/170
75	61	150	143	210	1217 K	H 217	FRB 16.5/150	2217 K 22217 EK C 2217 K	H 317 H 317 H 317 E	FRB 12.5/150 FRB 12.5/150 FRB 12.5/150
			180	220	1317 K 21317 EK	H 317 H 317	FRB 14.5/180 FRB 14.5/180	2317 K 22317 EK C 2317 K	H 2317 H 2317 H 2317	FRB 5/180 FRB 5/180 FRB 5/180

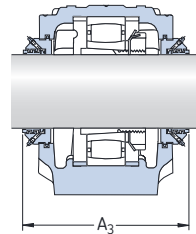
**SNL stålagerhus
för lager på klämhylsa**
d_a 80 – 115 mm



Fyrfläppstättningar
Utförande L

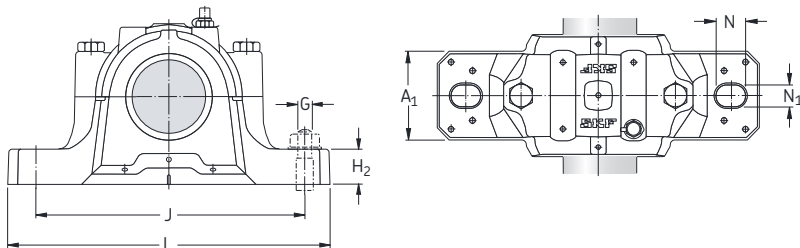


Labyrinttättningar
Utförande S



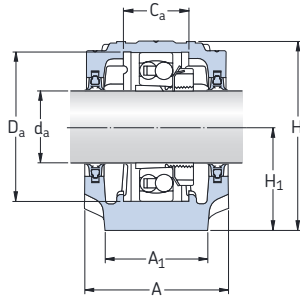
Taconite-tättningar
Utförande ND

Axel- diam.	Lagerhus Mått										Massa	Beteckningar	Komponenter	Tätningar	Ändlock
d _a	A	A ₁	H	H ₁	H ₂	J	L	N	N ₁	G	kg	Lagerhus komplett med två tätningar	Endast lagerhus		
mm	mm	mm	mm	mm	mm	mm	mm	mm	mm	mm					
80	140	100	194	100	35	290	345	28	22	20	12,5	SNL 518 TL	SNL 518-615	TSN 518 L	ASNH 518-615
												SNL 518 TA	SNL 518-615	TSN 518 A	ASNH 518-615
												SNL 518 TS	SNL 518-615	TSN 518 S	ASNH 518-615
												SNL 518 TND	SNL 518-615	TSN 518 ND	ASNH 518-615
85	145	100	212	112	35	290	345	28	22	20	13,7	SNL 519 TL	SNL 519-616	TSN 519 L	ASNH 519-616
												SNL 519 TA	SNL 519-616	TSN 519 A	ASNH 519-616
												SNL 519 TS	SNL 519-616	TSN 519 S	ASNH 519-616
												SNL 519 TND	SNL 519-616	TSN 519 ND	ASNH 519-616
	175	120	242	125	45	350	410	32	26	24	22,0	SNL 619 TG	SNL 522-619	TSN 619 G	ASNH 522-619
												SNL 619 TA	SNL 522-619	TSN 619 A	ASNH 522-619
												SNL 619 TS	SNL 522-619	TSN 619 S	ASNH 522-619
												SNL 619 TND	SNL 522-619	TSN 619 ND	ASNH 522-619
90	160	110	218	112	40	320	380	32	26	24	17,6	SNL 520 TL	SNL 520-617	TSN 520 L	ASNH 520-617
												SNL 520 TA	SNL 520-617	TSN 520 A	ASNH 520-617
												SNL 520 TS	SNL 520-617	TSN 520 S	ASNH 520-617
												SNL 520 TND	SNL 520-617	TSN 520 ND	ASNH 520-617
	185	120	271	140	45	350	410	32	26	24	26,2	SNL 620 TG	SNL 524-620	TSN 620 G	ASNH 524-620
												SNL 620 TA	SNL 524-620	TSN 620 A	ASNH 524-620
												SNL 620 TS	SNL 524-620	TSN 620 S	ASNH 524-620
												SNL 620 TND	SNL 524-620	TSN 620 ND	ASNH 524-620
100	175	120	242	125	45	350	410	32	26	24	22,0	SNL 522 TL	SNL 522-619	TSN 522 L	ASNH 522-619
												SNL 522 TA	SNL 522-619	TSN 522 A	ASNH 522-619
												SNL 522 TS	SNL 522-619	TSN 522 S	ASNH 522-619
												SNL 522 TND	SNL 522-619	TSN 522 ND	ASNH 522-619
110	185	120	271	140	45	350	410	32	26	24	26,2	SNL 524 TG	SNL 524-620	TSN 524 G	ASNH 524-620
												SNL 524 TA	SNL 524-620	TSN 524 A	ASNH 524-620
												SNL 524 TS	SNL 524-620	TSN 524 S	ASNH 524-620
												SNL 524 TND	SNL 524-620	TSN 524 ND	ASNH 524-620
115	190	130	290	150	50	380	445	35	28	24	33,0	SNL 526 TG	SNL 526	TSN 526 G	ASNH 526
												SNL 526 TA	SNL 526	TSN 526 A	ASNH 526
												SNL 526 TS	SNL 526	TSN 526 S	ASNH 526
												SNL 526 TND	SNL 526	TSN 526 ND	ASNH 526

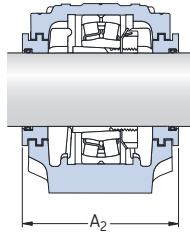


Axel-diam.	Lagerläge		Bredd över tätningar		Passande lager och tillhörande komponenter						
	d_a	C_a	D_a	A_2	A_3	Sfäriskt kullager	Kläm-hylsa	Styrringar 2 per lagerhus	Sfäriskt kullager	Kläm-hylsa	Styrringar 2 per lagerhus
mm	mm	mm	mm	mm	mm	–	–	–	–	–	–
80	65	160	158	225	1218 K	H 218	FRB 17.5/160	2218 K	H 318	FRB 12.5/160	FRB 12.5/160
					22218 EK	H 318	FRB 12.5/160	23218 CCK/W33 C 2218 K	H 2318 H 318 E	FRB 6.25/160 FRB 12.5/160	
85	68	170	163	220	1219 K	H 219	FRB 18/170	2219 K	H 319	FRB 12.5/170	FRB 12.5/170
					–	–	–	22219 EK	H 319	FRB 12.5/170	–
80	200	191	235	1319 K	H 319	FRB 17.5/200	2319 K	H 2319	FRB 6.5/200	FRB 6.5/200	
				21319 EK	H 319	FRB 17.5/200	22319 EK	H 2319	FRB 6.5/200	–	
90	70	180	178	230	1220 K	H 220	FRB 18/180	2220 K	H 320	FRB 12/180	FRB 12/180
					22220 EK	H 320	FRB 12/180	23220 CCK/W33 C 2220 K	H 2320 H 320 E	FRB 4.85/180 FRB 12/180	
86	215	199	240	1320 K	H 320	FRB 19.5/215	2320 K	H 2320	FRB 6.5/215	FRB 6.5/215	
				21320 EK	H 320	FRB 19.5/215	22320 EK C 2320 K	H 2320 H 2320	FRB 6.5/215 FRB 6.5/215		
100	80	200	191	250	1222 K	H 222	FRB 21/200	2222 K	H 322	FRB 13.5/200	FRB 5.1/200
					22222 EK	H 322	FRB 13.5/200	23222 CCK/W33 C 2222 K	H 2322 H 322 E	FRB 13.5/200 FRB 13.5/200	
110	86	215	199	260	1224 K	H 3024	FRB 22/215	–	–	–	–
					22224 EK	H 3124	FRB 14/215	23224 CCK/W33 C 3224 K	H 2324 H 2324 L	FRB 5/215 FRB 5/215	
115	90	230	208	265	–	–	–	–	–	–	–
					22226 EK	H 3126	FRB 13/230	23226 CCK/W33 C 2226 K	H 2326 H 3126 L	FRB 5/230 FRB 13/230	

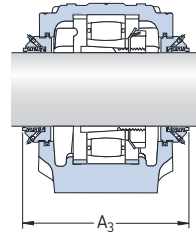
**SNL stålagerhus
för lager på klämhylsa**
d_a 125 – 140 mm



Tvåläppstättningar
Utförande G

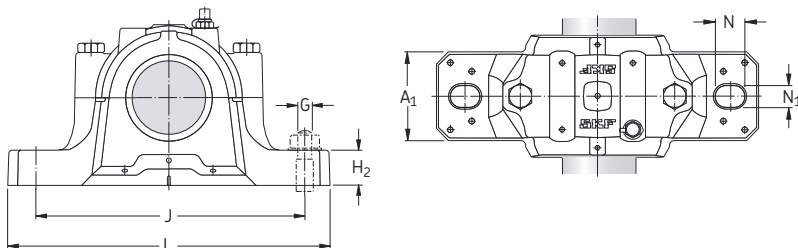


Labyrinttätningar
Utförande S



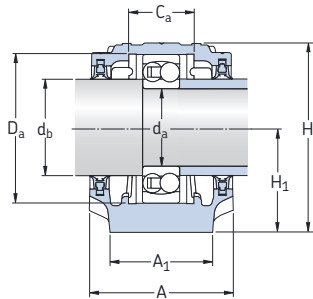
Taconite-tätningar
Utförande ND

Axel- diam.	Lagerhus Mått										Massa	Beteckningar Lagerhus komplett med två tätningar	Komponenter Endast lagerhus	Tätningar	Ändlock
	A	A ₁	H	H ₁	H ₂	J	L	N	N ₁	G					
mm	mm										kg	-			
125	205	150	302	150	50	420	500	42	35	30	40,0	SNL 528 TG	SNL 528	TSN 528 G	ASNH 528
												SNL 528 TA	SNL 528	TSN 528 A	ASNH 528
												SNL 528 TS	SNL 528	TSN 528 S	ASNH 528
												SNL 528 TND	SNL 528	TSN 528 ND	ASNH 528
135	220	160	323	160	60	450	530	42	35	30	49,0	SNL 530 TG	SNL 530	TSN 530 G	ASNH 530
												SNL 530 TA	SNL 530	TSN 530 A	ASNH 530
												SNL 530 TS	SNL 530	TSN 530 S	ASNH 530
												SNL 530 TND	SNL 530	TSN 530 ND	ASNH 530
140	235	160	344	170	60	470	550	42	35	30	55,0	SNL 532 TG	SNL 532	TSN 532 G	ASNH 532
												SNL 532 TA	SNL 532	TSN 532 A	ASNH 532
												SNL 532 TS	SNL 532	TSN 532 S	ASNH 532
												SNL 532 TND	SNL 532	TSN 532 ND	ASNH 532

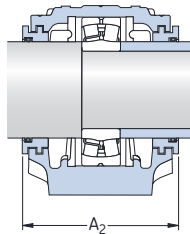


Axel- diam.	Lagerläge		Bredd över tätningar		Passande lager och tillhörande komponenter					
	C _a	D _a	A ₂	A ₃	Sfäriskt rullager	Kläm- hylsa	Styrringar 2 per lagerhus	Sfäriskt rullager CARB toroid- rullager	Kläm- hylsa	Styrringar 2 per lagerhus
mm	mm	mm	mm			-				
125	98	250	223	285	22228 CCK/W33	H 3128	FRB 15/250	23228 CCK/W33 C 2228 K	H 2328 H 3128 L	FRB 5/250 FRB 15/250
135	106	270	241	295	22230 CCK/W33	H 3130	FRB 16.5/270	23230 CCK/W33 C 2230 K	H 2330 H 3130 L	FRB 5/270 FRB 16.5/270
140	114	290	254	315	22232 CCK/W33	H 3132	FRB 17/290	23232 CCK/W33 C 3232 K	H 2332 H 2332 L	FRB 5/290 FRB 5/290

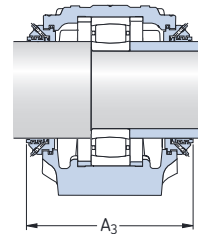
SNL stålagerhus
för lager med cylindriskt hål
 d_a 25 – 40 mm



Tväläppstättningar
Utförande G

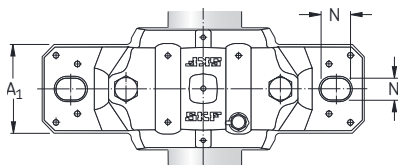
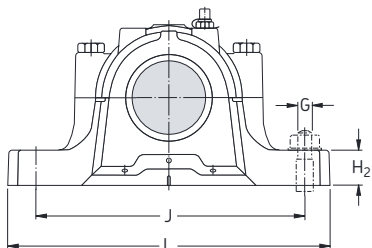


Labyrinttättningar
Utförande S



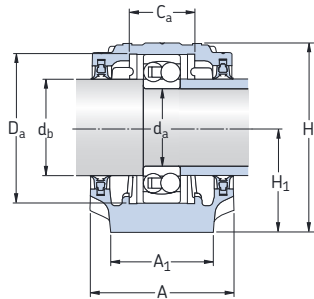
Taconite-tättningar
Utförande ND

Axel- diam.	Lagerhus Mått											Massa	Beteckningar			
	A	A ₁	H	H ₁	H ₂	J	L	N	N ₁	G	Lagerhus komplett med två tätningar		Komponenter Endast lagerhus	Tätningar	Ändlock	
mm	mm											kg	-			
25	67	46	74	40	19	130	165	20	15	12	1,40	SNL 205 TG SNL 205 TS SNL 205 TND	SNL 205 SNL 205	TSN 205 G TSN 205 S TSN 205 ND	ASNH 506-605 ASNH 506-605 ASNH 506-605	
	77	52	89	50	22	150	185	20	15	12	1,90	SNL 305 TG SNL 305 TA SNL 305 TS SNL 305 TND	SNL 206-305 SNL 206-305 SNL 206-305 SNL 206-305	TSN 305 G TSN 305 A TSN 305 S TSN 305 ND	ASNH 507-606 ASNH 507-606 ASNH 507-606 ASNH 507-606	
	30	77	52	89	50	22	150	185	20	15	12	1,90	SNL 206 TG SNL 206 TA SNL 206 TS SNL 206 TND	SNL 206-305 SNL 206-305 SNL 206-305 SNL 206-305	TSN 206 G TSN 206 A TSN 206 S TSN 206 ND	ASNH 507-606 ASNH 507-606 ASNH 507-606 ASNH 507-606
30	82	52	93	50	22	150	185	20	15	12	2,20	SNL 306 TG SNL 306 TA SNL 306 TS SNL 306 TND	SNL 507-606 SNL 507-606 SNL 507-606 SNL 507-606	TSN 306 G TSN 306 A TSN 306 S TSN 306 ND	ASNH 507-606 ASNH 507-606 ASNH 507-606 ASNH 507-606	
	35	82	52	93	50	22	150	185	20	15	2,10	SNL 207 TG SNL 207 TA SNL 207 TS SNL 207 TND	SNL 207 SNL 207 SNL 207 SNL 207	TSN 207 G TSN 207 A TSN 207 S TSN 207 ND	ASNH 509 ASNH 509 ASNH 509 ASNH 509	
	85	60	108	60	25	170	205	20	15	12	2,75	SNL 307 TG SNL 307 TA SNL 307 TS SNL 307 TND	SNL 208-307 SNL 208-307 SNL 208-307 SNL 208-307	TSN 307 G TSN 307 A TSN 307 S TSN 307 ND	ASNH 510-608 ASNH 510-608 ASNH 510-608 ASNH 510-608	
40	85	60	108	60	25	170	205	20	15	12	2,75	SNL 208 TG SNL 208 TA SNL 208 TS SNL 208 TND	SNL 208-307 SNL 208-307 SNL 208-307 SNL 208-307	TSN 208 G TSN 208 A TSN 208 S TSN 208 ND	ASNH 510-608 ASNH 510-608 ASNH 510-608 ASNH 510-608	
	90	60	113	60	25	170	205	20	15	12	3,20	SNL 308 TG SNL 308 TA SNL 308 TS SNL 308 TND	SNL 510-608 SNL 510-608 SNL 510-608 SNL 510-608	TSN 308 G TSN 308 A TSN 308 S TSN 308 ND	ASNH 510-608 ASNH 510-608 ASNH 510-608 ASNH 510-608	

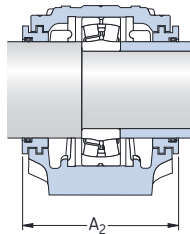


Axel-diam.		Lagerläge		Bredd över tätningar		Passande lager och tillhörande komponenter			
d_a	d_b	C_a	D_a	A_2	A_3	Sfäriskt kullager Sfäriskt rullager	Styrringar 2 per lagerhus	Sfäriskt kullager Sfäriskt rullager CARB toroid-rullager	Styrringar 2 per lagerhus
mm	mm	mm	mm	mm	mm	-			
25	30	25	52	90	140	1205 E -	FRB 5/52 -	2205 E 22205 E C 2205	FRB 3.5/52 FRB 3.5/52 FRB 3.5/52
	30	32	62	89	140	1305 E 21305 CC	FRB 7.5/62 FRB 7.5/62	2305 -	FRB 4/62 -
30	35	32	62	89	150	1206 E -	FRB 8/62 -	2206 E 22206 E C 2206	FRB 6/62 FRB 6/62 FRB 6/62
	35	34	72	94	155	1306 E 21306 CC	FRB 7.5/72 FRB 7.5/72	2306 -	FRB 3.5/72 -
35	45	34	72	96	160	1207 E -	FRB 8.5/72 -	2207 E 22207 E C 2207	FRB 5.5/72 FRB 5.5/72 FRB 5.5/72
	45	39	80	99	145	1307 E 21307 CC	FRB 9/80 FRB 9/80	2307 E -	FRB 4/80 -
40	50	39	80	99	160	1208 E -	FRB 10.5/80 -	2208 E 22208 E C 2208	FRB 8/80 FRB 8/80 FRB 8/80
	50	41	90	102	167	1308 E 21308 E	FRB 9/90 FRB 9/90	2308 E 22308 E -	FRB 4/90 FRB 4/90 -

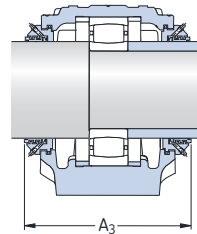
SNL stålagerhus
för lager med cylindriskt hål
 d_a 45 – 60 mm



Tväläppstämningar
Utförande G

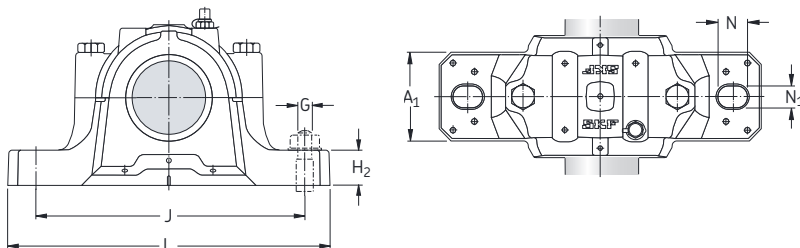


Labyrinttätningar
Utförande S



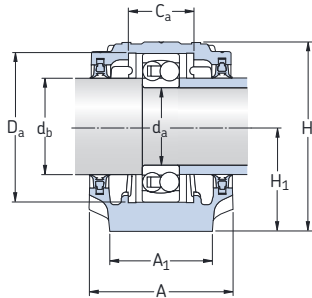
Taconite-tätningar
Utförande ND

Axel- diam.	Lagerhus Mått											Massa	Beteckningar Lagerhus komplett med två tätningar	Komponenter Endast lagerhus	Tätningar	Ändlock	
	A	A ₁	H	H ₁	H ₂	J	L	N	N ₁	G							
mm	mm											kg	–				
45	85	60	109	60	25	170	205	20	15	12	2,75	SNL 209 TG	SNL 209	TSN 209 G	ASNH 511-609		
												SNL 209 TA	SNL 209	TSN 209 A	ASNH 511-609		
												SNL 209 TS	SNL 209	TSN 209 S	ASNH 511-609		
												SNL 209 TND	SNL 209	TSN 209 ND	ASNH 511-609		
	95	70	128	70	28	210	255	24	18	16	4,40	SNL 309 TG	SNL 511-609	TSN 309 G	ASNH 511-609		
												SNL 309 TA	SNL 511-609	TSN 309 A	ASNH 511-609		
												SNL 309 TS	SNL 511-609	TSN 309 S	ASNH 511-609		
												SNL 309 TND	SNL 511-609	TSN 309 ND	ASNH 511-609		
50	90	60	113	60	25	170	205	20	15	12	3,00	SNL 210 TG	SNL 210	TSN 210 G	ASNH 512-610		
												SNL 210 TA	SNL 210	TSN 210 A	ASNH 512-610		
												SNL 210 TS	SNL 210	TSN 210 S	ASNH 512-610		
												SNL 210 TND	SNL 210	TSN 210 ND	ASNH 512-610		
	105	70	134	70	30	210	255	24	18	16	5,10	SNL 310 TG	SNL 512-610	TSN 310 G	ASNH 512-610		
												SNL 310 TA	SNL 512-610	TSN 310 A	ASNH 512-610		
												SNL 310 TS	SNL 512-610	TSN 310 S	ASNH 512-610		
												SNL 310 TND	SNL 512-610	TSN 310 ND	ASNH 512-610		
55	95	70	128	70	28	210	255	24	18	16	4,20	SNL 211 TG	SNL 211	TSN 211 G	ASNH 513-611		
												SNL 211 TA	SNL 211	TSN 211 A	ASNH 513-611		
												SNL 211 TS	SNL 211	TSN 211 S	ASNH 513-611		
												SNL 211 TND	SNL 211	TSN 211 ND	ASNH 513-611		
	110	80	150	80	30	230	275	24	18	16	6,50	SNL 311 TG	SNL 513-611	TSN 311 G	ASNH 513-611		
												SNL 311 TA	SNL 513-611	TSN 311 A	ASNH 513-611		
												SNL 311 TS	SNL 513-611	TSN 311 S	ASNH 513-611		
												SNL 311 TND	SNL 513-611	TSN 311 ND	ASNH 513-611		
60	105	70	134	70	30	210	255	24	18	16	4,75	SNL 212 TG	SNL 212	TSN 212 G	ASNH 515-612		
												SNL 212 TA	SNL 212	TSN 212 A	ASNH 515-612		
												SNL 212 TS	SNL 212	TSN 212 S	ASNH 515-612		
												SNL 212 TND	SNL 212	TSN 212 ND	ASNH 515-612		
	115	80	156	80	30	230	280	24	18	16	7,00	SNL 312 TG	SNL 515-612	TSN 312 G	ASNH 515-612		
												SNL 312 TA	SNL 515-612	TSN 312 A	ASNH 515-612		
												SNL 312 TS	SNL 515-612	TSN 312 S	ASNH 515-612		
												SNL 312 TND	SNL 515-612	TSN 312 ND	ASNH 515-612		

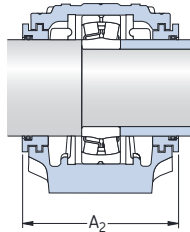


Axel-diam.		Lagerläge		Bredd över tätningar		Passande lager och tillhörande komponenter			
d _a	d _b	C _a	D _a	A ₂	A ₃	Sfäriskt kullager Sfäriskt rullager	Styrringar 2 per lagerhus	Sfäriskt kullager Sfäriskt rullager CARB toroid-rullager	Styrringar 2 per lagerhus
mm	mm	mm	mm	mm	mm	-			
45	55	30	85	97	160	1209 E -	FRB 5.5/85 -	2209 E 22209 E C 2209	FRB 3.5/85 FRB 3.5/85 FRB 3.5/85
	55	44	100	107	172	1309 E 21309 E	FRB 9.5/100 FRB 9.5/100	2309 E 22309 E -	FRB 4/100 FRB 4/100 -
50	60	41	90	102	165	1210 E -	FRB 10.5/90 -	2210 E 22210 E C 2210	FRB 9/90 FRB 9/90 FRB 9/90
	60	48	110	117	180	1310 E 21310 E	FRB 10.5/110 FRB 10.5/110	2310 22310 E -	FRB 4/110 FRB 4/110 -
55	65	44	100	107	170	1211 E -	FRB 11.5/100 -	2211 E 22211 E C 2211	FRB 9.5/100 FRB 9.5/100 FRB 9.5/100
	65	51	120	122	185	1311 E 21311 E	FRB 11/120 FRB 11/120	2311 22311 E -	FRB 4/120 FRB 4/120 -
60	70	48	110	117	185	1212 E -	FRB 13/110 -	2212 E 22212 E C 2212	FRB 10/110 FRB 10/110 FRB 10/110
	70	56	130	127	197	1312 21312 E	FRB 12.5/130 FRB 12.5/130	2312 22312 E -	FRB 5/130 FRB 5/130 -

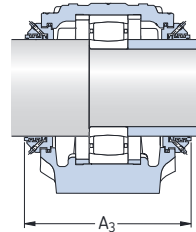
SNL stålagerhus
för lager med cylindriskt hål
 d_a 65 – 80 mm



Tvålipstättningar
 Utförande G

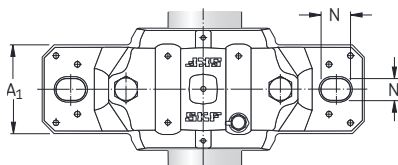
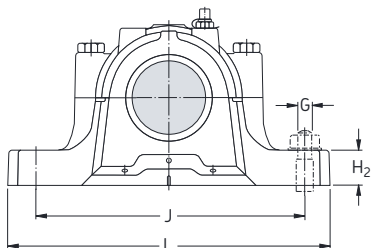


Labyrinttättningar
 Utförande S



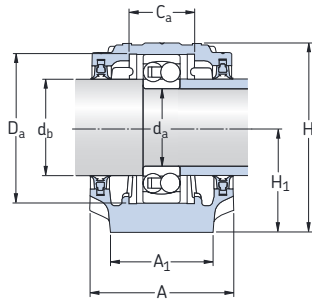
Taconite-tättningar
 Utförande ND

Axel- Lagerhus diam. Mått												Massa	Beteckningar	Komponenter	Tätningar	Ändlock
d_a	A	A_1	H	H_1	H_2	J	L	N	N_1	G		Lagerhus komplett med två tätningar	Endast lagerhus			
mm	mm										kg	–				
65	110	80	149	80	30	230	275	24	18	16	6,10	SNL 213 TG	SNL 213	TSN 213 G	ASNH 516-613	
												SNL 213 TA	SNL 213	TSN 213 A	ASNH 516-613	
												SNL 213 TS	SNL 213	TSN 213 S	ASNH 516-613	
												SNL 213 TND	SNL 213	TSN 213 ND	ASNH 516-613	
120	90	177	95	32	260	315	28	22	20	9,50	SNL 313 TG	SNL 516-613	TSN 313 G	ASNH 516-613		
											SNL 313 TA	SNL 516-613	TSN 313 A	ASNH 516-613		
											SNL 313 TS	SNL 516-613	TSN 313 S	ASNH 516-613		
											SNL 313 TND	SNL 516-613	TSN 313 ND	ASNH 516-613		
70	125	90	183	95	32	260	320	28	22	20	10,0	SNL 314 TG	SNL 517	TSN 314 G	ASNH 517	
												SNL 314 TA	SNL 517	TSN 314 A	ASNH 517	
												SNL 314 TS	SNL 517	TSN 314 S	ASNH 517	
												SNL 314 TND	SNL 517	TSN 314 ND	ASNH 517	
75	115	80	155	80	30	230	280	24	18	16	6,60	SNL 215 TG	SNL 215	TSN 215 G	ASNH 518-615	
												SNL 215 TA	SNL 215	TSN 215 A	ASNH 518-615	
												SNL 215 TS	SNL 215	TSN 215 S	ASNH 518-615	
												SNL 215 TND	SNL 215	TSN 215 ND	ASNH 518-615	
140	100	194	100	35	290	345	28	22	20	12,5	SNL 315 TG	SNL 518-615	TSN 315 G	ASNH 518-615		
											SNL 315 TA	SNL 518-615	TSN 315 A	ASNH 518-615		
											SNL 315 TS	SNL 518-615	TSN 315 S	ASNH 518-615		
											SNL 315 TND	SNL 518-615	TSN 315 ND	ASNH 518-615		
80	120	90	177	95	32	260	315	28	22	20	9,00	SNL 216 TG	SNL 216	TSN 216 G	ASNH 216	
												SNL 216 TA	SNL 216	TSN 216 A	ASNH 216	
												SNL 216 TS	SNL 216	TSN 216 S	ASNH 216	
												SNL 216 TND	SNL 216	TSN 216 ND	ASNH 216	
145	100	212	112	35	290	345	28	22	20	13,7	SNL 316 TG	SNL 519-616	TSN 316 G	ASNH 519-616		
											SNL 316 TA	SNL 519-616	TSN 316 A	ASNH 519-616		
											SNL 316 TS	SNL 519-616	TSN 316 S	ASNH 519-616		
											SNL 316 TND	SNL 519-616	TSN 316 ND	ASNH 519-616		

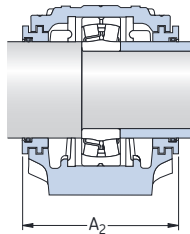


Axel-diam.		Lagerläge		Bredd över tätningar		Passande lager och tillhörande komponenter			
d_a	d_b	C_a	D_a	A_2	A_3	Sfäriskt kullager Sfäriskt rullager	Styrringar 2 per lagerhus	Sfäriskt kullager Sfäriskt rullager CARB toroid-rullager	Styrringar 2 per lagerhus
mm	mm	mm	mm	mm	mm	-			
65	75	51	120	128	190	1213 E -	FRB 14/120 -	2213 E 22213 E C 2213	FRB 10/120 FRB 10/120 FRB 10/120
	75	58	140	138	200	1313 E 21313 E	FRB 12.5/140 FRB 12.5/140	2313 22313 E -	FRB 5/140 FRB 5/140 -
70	80	61	150	143	205	1314 21314 E	FRB 13/150 FRB 13/150	2314 22314 E C 2314	FRB 5/150 FRB 5/150 FRB 5/150
		75	85	56	130	133	195	1215 -	FRB 15.5/130 -
75	85	65	160	158	220	1315 21315 E	FRB 14/160 FRB 14/160	2315 22315 E C 2315	FRB 5/160 FRB 5/160 FRB 5/160
		80	90	58	140	138	200	1216 -	FRB 16/140 -
80	90	68	170	163	218	1316 21316 E	FRB 14.5/170 FRB 14.5/170	2316 22316 E C 2316	FRB 5/170 FRB 5/170 FRB 5/170

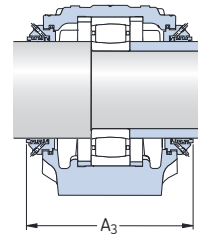
SNL stålagerhus
 för lager med cylindriskt hål
 d_a 85 – 120 mm



Tvärläppstättningar
 Utförande G

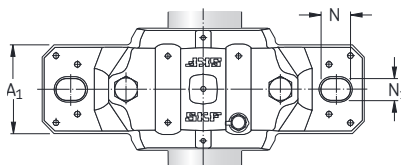
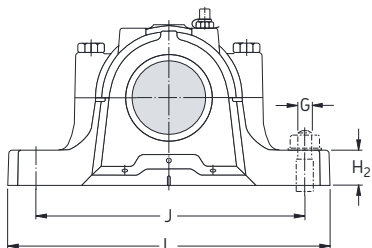


Labyrinttätningar
 Utförande S



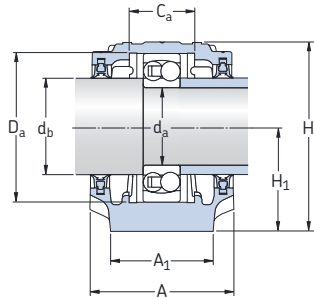
Taconite-tätningar
 Utförande ND

Axel- Lagerhus diam. Mått		Massa										Beteckningar	Komponenter	Tätningar	Ändlock
d_a	A	A_1	H	H_1	H_2	J	L	N	N_1	G	Lagerhus komplett med två tätningar	Endast lagerhus			
mm	mm										kg	-			
85	125	90	183	95	32	260	320	28	22	20	9,50	SNL 217 TG	SNL 217	TSN 217 G	ASNH 217
												SNL 217 TA	SNL 217	TSN 217 A	ASNH 217
												SNL 217 TS	SNL 217	TSN 217 S	ASNH 217
												SNL 217 TND	SNL 217	TSN 217 ND	ASNH 217
160	110	218	112	40	320	380	32	26	24	17,6	SNL 317 TG	SNL 520-617	TSN 317 G	ASNH 520-617	
											SNL 317 TA	SNL 520-617	TSN 317 A	ASNH 520-617	
											SNL 317 TS	SNL 520-617	TSN 317 S	ASNH 520-617	
											SNL 317 TND	SNL 520-617	TSN 317 ND	ASNH 520-617	
90	140	100	194	100	35	290	345	28	22	20	11,8	SNL 218 TG	SNL 218	TSN 218 G	ASNH 218
												SNL 218 TA	SNL 218	TSN 218 A	ASNH 218
												SNL 218 TS	SNL 218	TSN 218 S	ASNH 218
												SNL 218 TND	SNL 218	TSN 218 ND	ASNH 218
95	175	120	242	125	45	350	410	32	26	24	22,0	SNL 319 TA	SNL 522-619	TSN 319 A	ASNH 522-619
												SNL 319 TS	SNL 522-619	TSN 319 S	ASNH 522-619
												SNL 319 TND	SNL 522-619	TSN 319 ND	ASNH 522-619
100	160	110	218	112	40	320	380	32	26	24	17,6	SNL 220 TG	SNL 520-617	TSN 220 G	ASNH 520-617
												SNL 220 TA	SNL 520-617	TSN 220 A	ASNH 520-617
												SNL 220 TS	SNL 520-617	TSN 220 S	ASNH 520-617
												SNL 220 TND	SNL 520-617	TSN 220 ND	ASNH 520-617
185	120	271	140	45	350	410	32	26	24	26,2	SNL 320 TA	SNL 524-620	TSN 320 A	ASNH 524-620	
											SNL 320 TS	SNL 524-620	TSN 320 S	ASNH 524-620	
											SNL 320 TND	SNL 524-620	TSN 320 ND	ASNH 524-620	
110	175	120	242	125	45	350	410	32	26	24	22,0	SNL 222 TG	SNL 522-619	TSN 222 G	ASNH 522-619
												SNL 222 TA	SNL 522-619	TSN 222 A	ASNH 522-619
												SNL 222 TS	SNL 522-619	TSN 222 S	ASNH 522-619
												SNL 222 TND	SNL 522-619	TSN 222 ND	ASNH 522-619
120	185	120	271	140	45	350	410	32	26	24	26,2	SNL 224 TG	SNL 524-620	TSN 224 G	ASNH 524-620
												SNL 224 TA	SNL 524-620	TSN 224 A	ASNH 524-620
												SNL 224 TS	SNL 524-620	TSN 224 S	ASNH 524-620
												SNL 224 TND	SNL 524-620	TSN 224 ND	ASNH 524-620

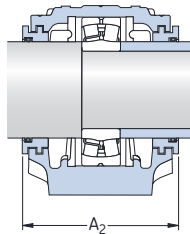


Axel-diam.		Lagerläge		Bredd över tätningar		Passande lager och tillhörande komponenter			
d _a	d _b	C _a	D _a	A ₂	A ₃	Sfäriskt kullager	Styrringar	Sfäriskt kullager	Styrring
						Sfäriskt rullager	2 per lagerhus	Sfäriskt kullager	2 per lagerhus
						CARB toroid-rullager			
mm		mm		mm		-			
85	95	61	150	143	205	1217	FRB 16.5/150	2217	FRB 12.5/150
						-	-	22217 E	FRB 12.5/150
	95	70	180	178	238	1317	FRB 14.5/180	2317	FRB 5/180
						21317 E	FRB 14.5/180	22317 E	FRB 5/180
								C 2317	FRB 5/180
90	100	65	160	158	220	1218	FRB 17.5/160	2218	FRB 12.5/160
						22218 E	FRB 12.5/160	23218 CC/W33	FRB 6.25/160
								C 2218	FRB 12.5/160
95	110	80	200	191	253	1319	FRB 17.5/200	2319	FRB 6.5/200
						21319 E	FRB 17.5/200	22319 E	FRB 6.5/200
								-	-
100	115	70	180	178	245	1220	FRB 18/180	2220	FRB 12/180
						22220 E	FRB 12/180	23220 CC/W33	FRB 4.85/180
								C 2220	FRB 12/180
	115	86	215	199	260	1320	FRB 19.5/215	2320	FRB 6.5/215
						21320 E	FRB 19.5/215	22320 E	FRB 6.5/215
								C 2320	FRB 6.5/215
110	125	80	200	191	255	1222	FRB 21/200	2222	FRB 13.5/200
						22222 E	FRB 13.5/200	23222 CC/W33	FRB 5.1/200
								C 2222	FRB 13.5/200
120	135	86	215	199	270	1224	FRB 22/215	-	-
						22224 E	FRB 14/215	23224 CC/W33	FRB 5/215
							C 3224	FRB 5/215	

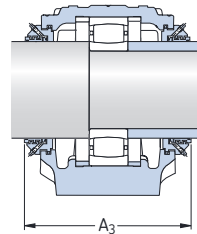
SNL stålagerhus
för lager med cylindriskt hål
 d_a **130 – 160 mm**



Tvålipstättningar
 Utförande G

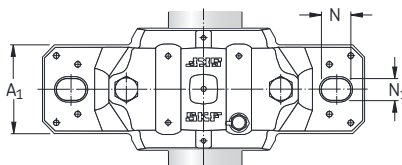
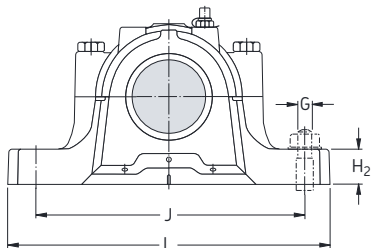


Labyrinttättningar
 Utförande S



Taconite-tättningar
 Utförande ND

Axel- diam.	Lagerhus Mått											Massa	Beteckningar Lagerhus komplett med två tätningar	Komponenter		Ändlock
	A	A ₁	H	H ₁	H ₂	J	L	N	N ₁	G	Endast lagerhus			Tättningar		
mm	mm											kg	–			
130	190	130	290	150	50	380	445	35	28	24	33,0	SNL 226 TG	SNL 526	TSN 226 G	ASNH 526	
												SNL 226 TA	SNL 526	TSN 226 A	ASNH 526	
												SNL 226 TS	SNL 526	TSN 226 S	ASNH 526	
												SNL 226 TND	SNL 526	TSN 226 ND	ASNH 526	
140	205	150	302	150	50	420	500	42	35	30	40,0	SNL 228 TG	SNL 528	TSN 228 G	ASNH 528	
												SNL 228 TA	SNL 528	TSN 228 A	ASNH 528	
												SNL 228 TS	SNL 528	TSN 228 S	ASNH 528	
												SNL 228 TND	SNL 528	TSN 228 ND	ASNH 528	
150	220	160	323	160	60	450	530	42	35	30	49,0	SNL 230 TG	SNL 530	TSN 230 G	ASNH 530	
												SNL 230 TA	SNL 530	TSN 230 A	ASNH 530	
												SNL 230 TS	SNL 530	TSN 230 S	ASNH 530	
												SNL 230 TND	SNL 530	TSN 230 ND	ASNH 530	
160	235	160	344	170	60	470	550	42	35	30	55,0	SNL 232 TG	SNL 532	TSN 232 G	ASNH 532	
												SNL 232 TA	SNL 532	TSN 232 A	ASNH 532	
												SNL 232 TS	SNL 532	TSN 232 S	ASNH 532	
												SNL 232 TND	SNL 532	TSN 232 ND	ASNH 532	



Axel-diam.		Lagerläge		Bredd över tätningar		Passande lager och tillhörande komponenter				
d _a	d _b	C _a	D _a	A ₂	A ₃	Sfäriskt kullager	Sfäriskt rullager	Styrningar 2 per lagerhus	Sfäriskt rullager CARB toroid-rullager	Styrningar 2 per lagerhus
mm		mm		mm		-				
130	145	90	230	208	275	1226 22226 E		FRB 22/230 FRB 13/230	23226 CC/W33 C 2226	FRB 5/230 FRB 13/230
140	155	98	250	223	290	- 22228 CC/W33		- FRB 15/250	23228 CC/W33 C 2228	FRB 5/250 FRB 15/250
150	165	106	270	241	310	- 22230 CC/W33		- FRB 16.5/270	23230 CC/W33 C 2230	FRB 5/270 FRB 16.5/270
160	175	114	290	254	325	- 22232 CC/W33		- FRB 17/290	23232 CC/W33 C 3232	FRB 5/290 FRB 5/290

Andra lagerhus

Stora SNL stålagerhus

Stora stålagerhus (→ **fig. 1**) bygger på den breda erfarenhet som SKF har skaffat sig med mindre SNL stålagerhus (→ **sid. 1033**) och utökar sortimentet till större axeldiametrar. Dessa lagerhus är en vidareutveckling av SD-husen.

Stora SNL stålagerhus kan användas för

- sfäriska rullager i serie 230, 231 och 232
- CARB toroidrullager i serie C 30, C 31 och C 32

som standard men kan användas även för lager i dimensionsserie 22, 23 och 40. Kontakta SKFs inbyggnadstekniska service för ytterligare information.

Stora SNL lagerhus är konstruerade för följande lagerarrangemang

- lager på klämhylsa och slät axel med 115 till 500 mm diameter såväl som 5 ¹⁵/₁₆ till 19 1/2 tum diameter
- lager på axel med ansats och cylindriskt säte med 130 till 530 mm diameter.

Tätningar

- Labyrinttätningar
- Taconite-tätningar för svåra driftsförhållanden
- Oljetätningar

Smörjning

- Fettsmörjning
- Oljesmörjning

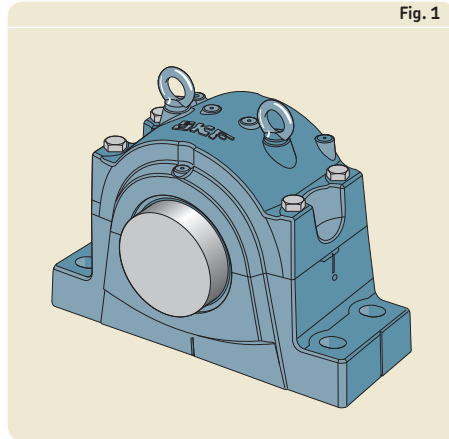
Material

- Gråjärn
- Segjärn

Ytterligare information

Mer information finns i produktbroschyren "Stålagerhusen SNL 30 och 31 ger bättre kostnadseffektivitet" och i "SKF Interactive Engineering Catalogue" online på www.skf.com.

Fig. 1



SONL stålagerhus

SONL stålagerhus (→ **fig. 2**) är speciellt konstruerade för oljesmörjning och är särskilt lämpliga för lagringar där varvtal och driftstemperaturer är höga. Dessa lagerhus representerar en fortsatt utveckling av de tidigare SOFN lagerhusen, med vilka de är måttmässigt utbytbara och har ersatt.

De delade SONL stålagerhus kan användas för

- sfäriska rullager i serie 222
- CARB toroidrullager i serie C 22.

Lagerhusen är konstruerade för följande lagerarrangemang

- lager på klämhylsa och slät axel med 75 till 220 mm diameter
- lager på axel med ansats eller slät axel och cylindriskt säte med 85 till 240 mm diameter.

De tidigare SOFN stålagerhusen för lager i dimensionsserie 23 är inte ersatta av SONL lagerhusen men kommer fortfarande att vara tillgängliga på begäran för ersättningsbehov.

Tätningar

- Labyrinttätningar

Smörjning

- Ringsmörjning med olja
- Cirkulationssmörjning med olja

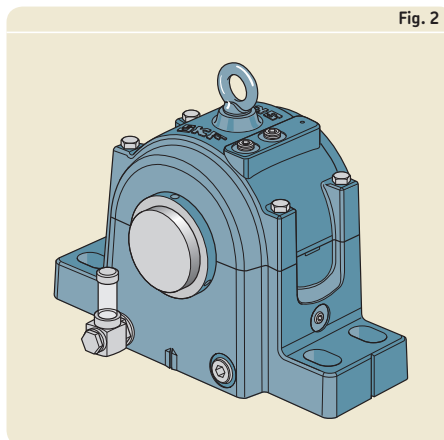
Material

- Gråjärn
- Segjärn

Ytterligare information

Mer information finns i produktbroschyren "SONL stålagerhus för oljesmörjning" och i "SKF Interactive Engineering Catalogue" online på www.skf.com.

Fig. 2



Andra lagerhus

SDG stålagerhus

Stålagerhus SDG (→ **fig. 3**) är konstruerade för stora lager. Dessa delade lagerhus kan användas för

- sfäriska rullager och CARB toroidrullager i flera dimensionsserier.

Lagerhusen är konstruerade för följande lagerarrangemang

- lager på klämhylsa och slät axel med 125 till 530 mm diameter
- lager på klämhylsa och axel med ansats och cylindriskt säte med 125 till 530 mm diameter
- lager på avdragshylsa och axel med ansats och cylindriskt säte med 135 till 600 mm diameter
- lager på axel med ansats och cylindriskt säte med 140 till 710 mm diameter.

Tätningar

- Filttätningar
- Filttätningar med extra V-ring
- Labyrinttätningar med inre filttätning

Smörjning

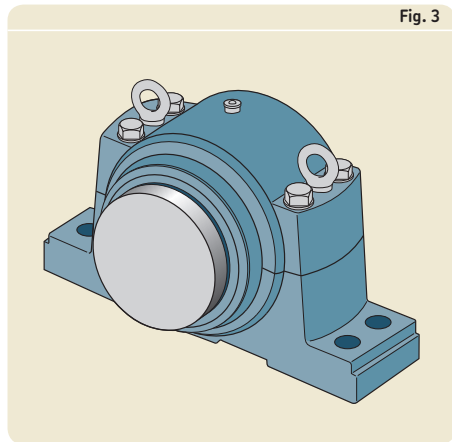
- Fettsmörjning

Material

- Gråjärn
- Segjärn
- Gjutstål

Ytterligare information

Mer information finns i SKF-katalogen "Bearing housings" och i "SKF Interactive Engineering Catalogue" online på www.skf.com.



SAF stålagerhus

Stålagerhus SAF (→ **fig. 4**) konstruerades ursprungligen för axlar med tummått. Dessa delade lagerhus kan användas för

- sfäriska kullager i serie 12 och 13
- sfäriska rullager i serie 222, 223 och 230
- CARB toroidrullager i serie C 22, C 23 och C 30.

Lagerhusen är konstruerade för följande lagerarrangemang

- lager på klämhylsa och slät axel med $1 \frac{3}{16}$ till $10 \frac{7}{16}$ tum diameter
- lager på axel med tummått och ansats samt cylindriskt säte i metrisk mått med 40 till 220 mm diameter.

Tätningar

- Labyrinttätningar
- Labyrinttätningar med inre radiallytätning
- Radiallytätningar
- Taconite-tätningar för svåra driftsförhållanden

Smörjning

- Fettsmörjning
- Oljesmörjning

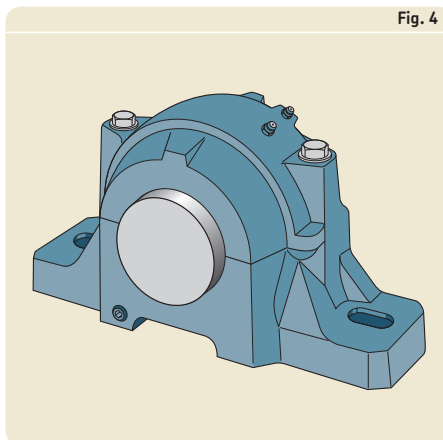
Material

- Gråjärn
- Segjärn
- Gjutstål

Ytterligare information

Mer information finns i SKF-katalogen "Product Guide" och i "SKF Interactive Engineering Catalogue" online på www.skf.com.

Fig. 4



Andra lagerhus

SDAF stålagerhus

SDAF stålagerhus (→ **fig. 5**) är specifikt konstruerade för axlar med tummått och inbyggnader där kraftig axialbelastning och/eller stora stötblastningar kräver extremt robusta lagerhus. Dessa delade lagerhus kan användas för

- sfäriska rullager i serie 222 och 223
- CARB toroidrullager i serie C 22 och C 23.

Lagerhusen är konstruerade för följande lagerarrangemang

- lager på klämhylsa och slät axel med $2\frac{15}{16}$ till $7\frac{15}{16}$ tum diameter
- lager på axlar med tummått och ansats samt cylindriskt säte i metriska mått med 85 till 220 mm diameter.

Tätningar

- Labyrinttätningar
- Labyrinttätningar med inre radiallytätning
- Radiallytätning
- Taconite-tätningar för svåra driftförhållanden

Smörjning

- Fettsmörjning
- Oljesmörjning

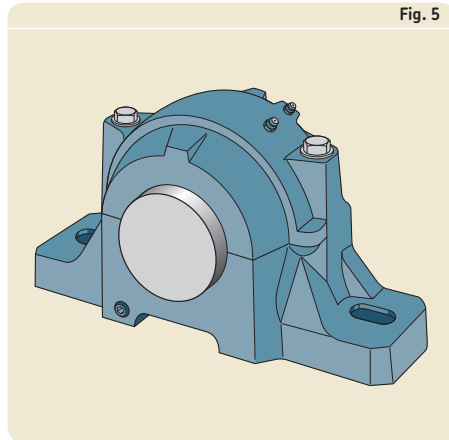
Material

- Gråjärn
- Gjutstål

Ytterligare information

Mer information finns i SKF-katalogen "Product Guide" och i "SKF Interactive Engineering Catalogue" online på www.skf.com.

Fig. 5



SBD stålagerhus

Odelade stålagerhus SBD (→ **fig. 6**) är avsedda för stora belastningar, inte bara vinkelrät mot fotplattans plan utan även i andra riktningar. De kan användas för

- sfäriska rullager i serie 230, 231, 222 och 232
- CARB toroidrullager i serie C 30, C 31, C 22 och C 32.

Lagerhusen är konstruerade för följande lagerarrangemang

- lager på klämhylsa och slät axel med 90 till 400 mm diameter
- lager på klämhylsa och axel med ansats och cylindriskt säte med 90 till 400 mm diameter
- lager på axel med ansats och cylindriskt säte med 100 till 420 mm diameter.

Tätningar

- Labyrinttätningar

Smörjning

- Fettsmörjning

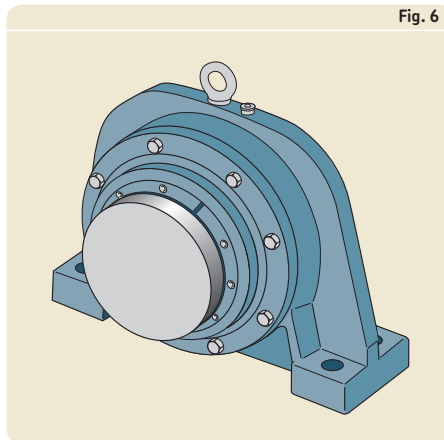
Material

- Gjutstål
- Gråjärn
- Segjärn

Ytterligare information

Mer information finns i SKF-katalogen "Bearing housings" och i "SKF Interactive Engineering Catalogue" online på www.skf.com.

Fig. 6



Andra lagerhus

TVN lagerhus

Odelade TVN lagerhus (→ **fig. 7**) konstruerades ursprungligen för lätta rälsfordon men kan användas istället för stålagerhus. Det odelade utförandet är styvare än den horisontellt delade konstruktionen. De kan användas för

- sfäriska kullager i serie 12 och 13
- sfäriska rullager i serie 213.

Lagerhusen är konstruerade för lagerarrangemang av typen

- lager på axel med ansats och cylindriskt säte med 20 till 75 mm diameter.

Tätningar

- Filttätningar

Smörjning

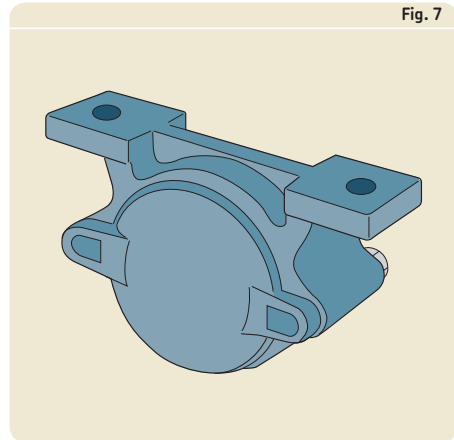
- Fettsmörjning

Material

- Gråjärn

Ytterligare information

Mer information finns i SKF-katalogen "Bearing housings" och i "SKF Interactive Engineering Catalogue" online på www.skf.com.



TN lagerhus

Odelade TN lagerhus (→ **fig. 8**) används normalt för mindre krävande applikationer. De är avsedda för sfäriska kullager med bred innerring i serie 112 för axeldiametrar från 20 till 60 mm.

Tätningar

- Filttätningar

Smörjning

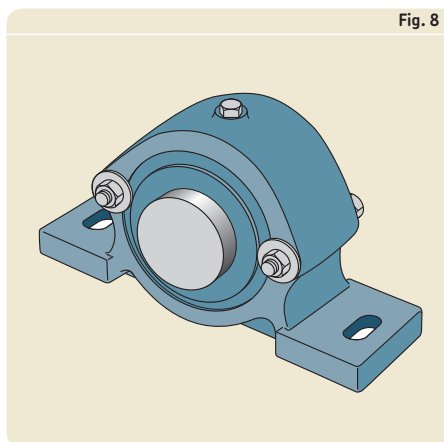
- Fettsmörjning

Material

- Gråjärn

Ytterligare information

Mer information finns i SKF-katalogen "Product Guide" och i "SKF Interactive Engineering Catalogue" online på www.skf.com.



Flänslagerhus I-1200(00)

Flänslagerhus i serie I-1200(00) (→ **fig. 9**) används normalt för mindre krävande applikationer. De är avsedda för sfäriska kullager med bred innerring i serie 112 för axeldiametrar från 20 mm till 60 mm.

Tätningar

- Filttätningar

Smörjning

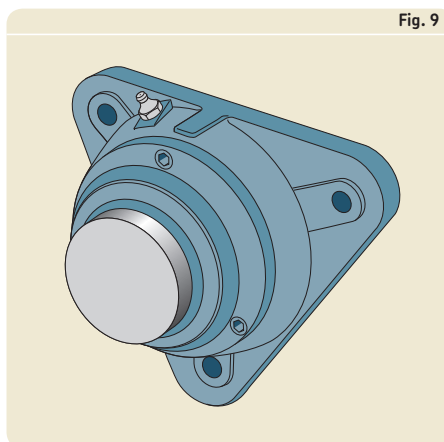
- Fettsmörjning

Material

- Gråjärn

Ytterligare information

Mer information finns i SKF-katalogen "Bearing housings" och i "SKF Interactive Engineering Catalogue" online på www.skf.com.



Andra lagerhus

Flänslagerhus 7225(00)

Flänslagerhus i serie 7225(00) tillverkas i två utföranden, beroende på storlek (→ **fig. 10**). De mindre storlekarna har en trekantig fläns (**a**) medan de större har en kvadratisk fläns (**b**). De kan användas för

- sfäriska kullager i serie 12 och 22
- sfäriska rullager i serie 222
- CARB toroidrullager i serie C 22.

Lagerhusen är konstruerade för lagerarrangemang av typen

- lager på klämhylsa och slät axel med 20 till 100 mm diameter.

Tätningar

- Filttätningar

Smörjning

- Fettsmörjning

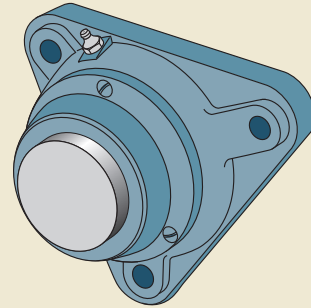
Material

- Gråjärn

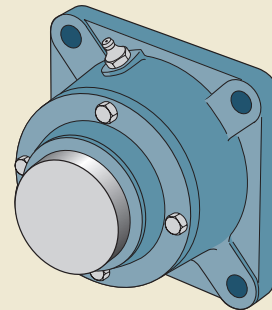
Ytterligare information

Mer information finns i SKF-katalogen "Bearing housings" och i "SKF Interactive Engineering Catalogue" online på www.skf.com.

Fig. 10



a



b

THD spännlagerhus

THD spännlagerhus (→ **fig. 11**) är speciellt konstruerade för bandtransportörer. De kan användas för

- sfäriska rullager i serie 230, 231, 232 och 222
- CARB toroidrullager i serie C 30, C 31, C 32 och C 22.

Lagerhusen är konstruerade för lagerarrangemang av typen

- lager på klämhylsa och slät axel med 50 till 400 mm diameter.

Tätningar

- Labyrinttätningar

Smörjning

- Fettsmörjning

Material

- Gjutstål
- Gråjärn
- Segjärn

Ytterligare information

Mer information finns i SKF-katalogen "Bearing housings" och i "SKF Interactive Engineering Catalogue" online på www.skf.com.

Fig. 11

