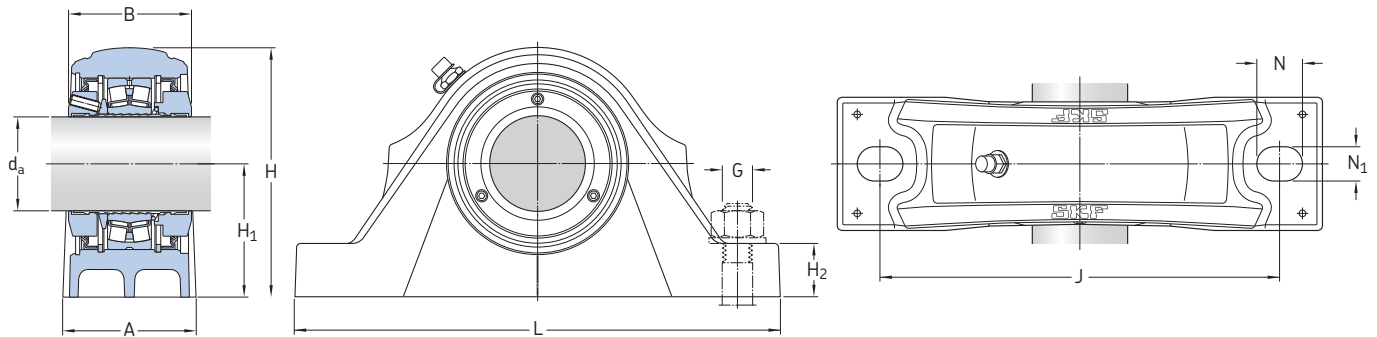


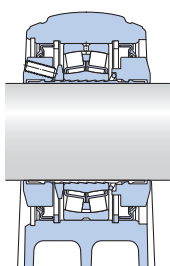
SKF ConCentra rullagerenheter i stålagerhus, serie SYNT

d_a 35 – 100 mm



Axel- dia- meter d _a	Lagerenhetens mått										Massa	Beteckningar Standard		Högt varvtal	
	A	B	H	H ₁	H ₂	J	L	N	N ₁	G		Styrande	Frigående	Styrande	Frigående
mm	mm										kg	-			
35	60	65	111	60	25	170	205	20	15	12	3,8	SYNT 35 F	SYNT 35 L	SYNT 35 FTS	SYNT 35 LTS
40	60	65	115	60	25	170	205	20	15	12	3,9	SYNT 40 F	SYNT 40 L	SYNT 40 FTS	SYNT 40 LTS
45	60	65	120	60	25	170	205	20	15	12	4,5	SYNT 45 F	SYNT 45 L	SYNT 45 FTS	SYNT 45 LTS
50	70	65	131	70	28	210	255	24	18	16	5,7	SYNT 50 F	SYNT 50 L	SYNT 50 FTS	SYNT 50 LTS
55	70	65	135	70	30	210	255	24	18	16	6,3	SYNT 55 F	SYNT 55 L	SYNT 55 FTS	SYNT 55 LTS
60	80	71	150	80	30	230	275	24	18	16	7,5	SYNT 60 F	SYNT 60 L	SYNT 60 FTS	SYNT 60 LTS
65	80	71	160	80	30	230	280	24	18	16	8,5	SYNT 65 F	SYNT 65 L	SYNT 65 FTS	SYNT 65 LTS
70	90	71	180	95	32	260	315	28	22	20	11,0	SYNT 70 F	SYNT 70 L	SYNT 70 FTS	SYNT 70 LTS
75	90	71	180	95	32	260	320	28	22	20	11,6	SYNT 75 F	SYNT 75 L	SYNT 75 FTS	SYNT 75 LTS
80	100	86	200	100	35	290	345	28	22	20	15,0	SYNT 80 F	SYNT 80 L	SYNT 80 FTS	SYNT 80 LTS
90	110	86	230	112	40	320	380	32	26	24	20,0	SYNT 90 F	SYNT 90 L	SYNT 90 FTS	SYNT 90 LTS
100	120	86	255	125	45	350	410	32	26	24	25,0	SYNT 100 F	SYNT 100 L	SYNT 100 FTS	SYNT 100 LTS

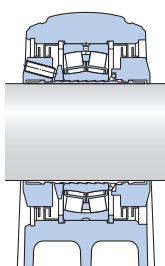
¹⁾ Kontakta SKF för ytterligare information om gränsvärvtal för engångsmorda enheter.



Standard

Styrande lagerenhet
SYNT... F

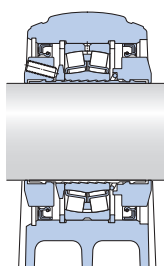
Frigående lagerenhet
SYNT... L



Högt varvtal

Styrande lagerenhet
SYNT... FTS

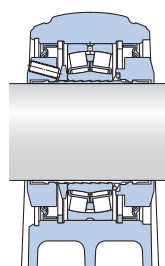
Frigående lagerenhet
SYNT... LTS



Tuff miljö

Styrande lagerenhet
SYNT... FTF

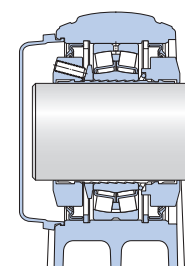
Frigående lagerenhet
SYNT... LTF



Engångsmort

Styrande lagerenhet
SYNT... FW

Frigående lagerenhet
SYNT... LW

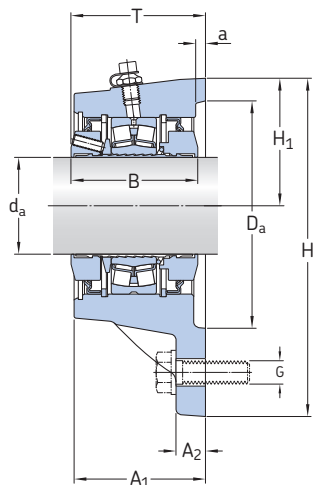


Ändlock

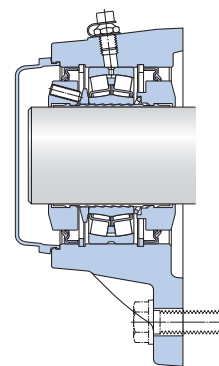
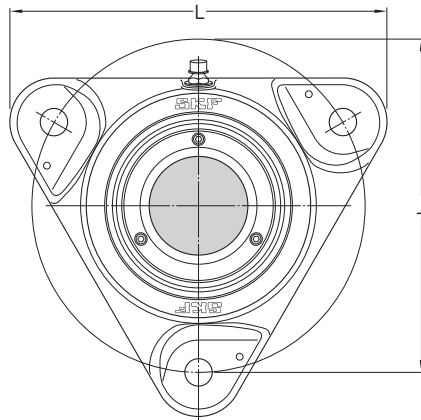
Tuff miljö		Engångsmort		Lager- beteckning	Bärighetstal dyn. C	stat. C ₀	Gränsvartal ¹⁾		Tuff miljö	Ändlock Beteckning
Styrande	Frigående	Styrande	Frigående				Standard	Högt varvtal		
				–	kN		r/min			–
SYNT 35 FTF	SYNT 35 LTF	SYNT 35 FW	SYNT 35 LW	22207 E	86,5	85	4 100	6 500	2 050	ECY 207
SYNT 40 FTF	SYNT 40 LTF	SYNT 40 FW	SYNT 40 LW	22208 E	96,5	90	3 800	5 900	1 900	ECY 208
SYNT 45 FTF	SYNT 45 LTF	SYNT 45 FW	SYNT 45 LW	22209 E	102	98	3 500	5 400	1 750	ECY 209
SYNT 50 FTF	SYNT 50 LTF	SYNT 50 FW	SYNT 50 LW	22210 E	104	108	3 300	4 900	1 650	ECY 210
SYNT 55 FTF	SYNT 55 LTF	SYNT 55 FW	SYNT 55 LW	22211 E	125	137	3 100	4 500	1 550	ECY 211
SYNT 60 FTF	SYNT 60 LTF	SYNT 60 FW	SYNT 60 LW	22212 E	156	166	2 900	4 100	1 450	ECY 212
SYNT 65 FTF	SYNT 65 LTF	SYNT 65 FW	SYNT 65 LW	22213 E	193	216	2 700	3 800	1 350	ECY 213
SYNT 70 FTF	SYNT 70 LTF	SYNT 70 FW	SYNT 70 LW	22214 E	208	228	2 600	3 600	1 300	ECY 214
SYNT 75 FTF	SYNT 75 LTF	SYNT 75 FW	SYNT 75 LW	22215 E	212	240	2 500	3 300	1 250	ECY 215
SYNT 80 FTF	SYNT 80 LTF	SYNT 80 FW	SYNT 80 LW	22216 E	236	270	2 300	3 100	1 150	ECY 216
SYNT 90 FTF	SYNT 90 LTF	SYNT 90 FW	SYNT 90 LW	22218 E	325	375	2 100	2 800	1 050	ECY 218
SYNT 100 FTF	SYNT 100 LTF	SYNT 100 FW	SYNT 100 LW	22220 E	425	490	2 000	2 500	1 000	ECY 220

SKF ConCentra rullagerenheter i flänslagerhus, serie FYNT

d_a 35 – 100 mm

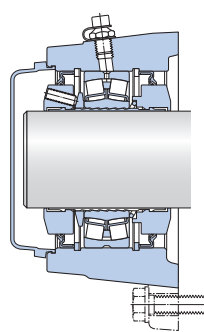
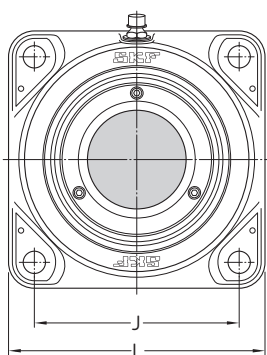
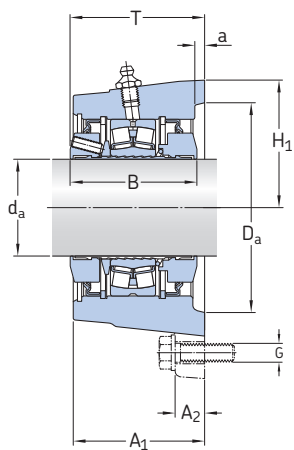


Lagerhusets konstruktion för axeldiameter 35–60 mm



Ändlock

Axel- dia- meter d _a	Lagerenhetens mått										Massa	Beteckningar Standard Styrande	Frigående	
	A ₁	A ₂	T _{max}	B	H	H ₁	J	L	G	D _a				a
mm	mm										kg	–		
35	67	12	72	65	143	54	140	160	12	90	4	2,6	FYNT 35 F	FYNT 35 L
40	67	12	72	65	160	60	160	179	12	100	4	3,3	FYNT 40 F	FYNT 40 L
45	67	15	72	65	160	60	160	179	12	100	5	3,7	FYNT 45 F	FYNT 45 L
50	67	15	72	65	172,5	65	170	192	12	105	5	4,6	FYNT 50 F	FYNT 50 L
55	67	15	72	65	189	72	180	210	12	120	5	6,0	FYNT 55 F	FYNT 55 L
60	73	15	78	71	203	78	190	225	12	130	5	6,9	FYNT 60 F	FYNT 60 L
65	73	25	78	71	–	95	152	190	16	150	6	10,3	FYNT 65 F	FYNT 65 L
70	73	25	78	71	–	98	152	196	16	150	6	10,6	FYNT 70 F	FYNT 70 L
75	73	25	78	71	–	105	170	210	16	170	6	12,2	FYNT 75 F	FYNT 75 L
80	88	25	93	86	–	105	170	210	16	170	7	15,0	FYNT 80 F	FYNT 80 L
90	88	30	93	86	–	125	198	250	20	200	6	18,2	FYNT 90 F	FYNT 90 L
100	88	30	93	86	–	135	219	270	20	220	6	23,9	FYNT 100 F	FYNT 100 L



Lagerhusets konstruktion för axeldiameter 65–100 mm

Ändlock

Lager- beteckning	Bärighetstal		Gränsvärvtal Standard	Ändlock Beteckning
	dyn.	stat.		
	C	C ₀		
–	kN		r/min	–
22207 E	86,5	85	4 100	ECY 207
22208 E	96,5	90	3 800	ECY 208
22209 E	102	98	3 500	ECY 209
22210 E	104	108	3 300	ECY 210
22211 E	125	137	3 100	ECY 211
22212 E	156	166	2 900	ECY 212
22213 E	193	216	2 700	ECY 213
22214 E	208	228	2 600	ECY 214
22215 E	212	240	2 500	ECY 215
22216 E	236	270	2 300	ECY 216
22218 E	325	375	2 100	ECY 218
22220 E	425	490	2 000	ECY 220