

KÖP DIN PROTORQUE KEDJA FRÅN SVERULL!

En funktionsanpassad kedja som är lämplig för en bred uppsättning industriella applikationer och används ofta i olika branscher, såsom materialhantering och träindustrin.

- Temperaturområde för drift mellan -10 °C och +80 °C med standardsmörjning.
- Alla Protorque rullkedjor är försträckta för att minimera justeringar vid uppstart.
- Standardsmörjning kan användas på alla kedjor för vanliga applikationer, direkt vid leverans.



➤ Protorque Standard Rullkedja

Effektiv, pålitlig och funktionsanpassad rullkedja, lämplig för en bred uppsättning industriella applikationer. Används inom branscher såsom lätt materialhantering och träindustrin.



➤ Protorque PLUS Rullkedja

Protorque PLUS är anpassad för krävande applikationer och är den perfekta lösningen för en mängd olika användningsområden inom lyft, transport och kraftöverföring.



➤ Protorque PLUS Rullkedja

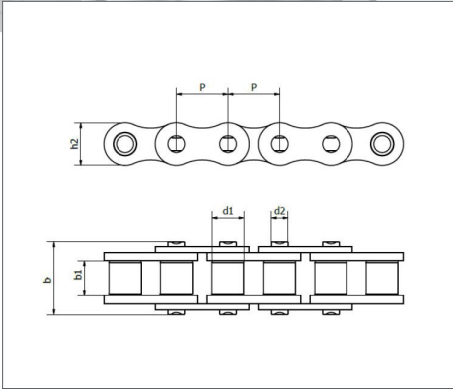
Korrosionsbeständiga rullkedjor är det bästa valet när du behöver pålitlig prestanda i krävande miljöer eller vid kontakt med känsliga material. Välj mellan nickelpläterade, zinkpläterade och rostfria stålvarianter



Protorque simplex-, duplex- och triplex-rullkedjor är utformade för att användas med kedjehjul enligt DIN 8187/DIN 8188 eller ISO 606 och uppfyller kraven enligt RoHS och REACH.

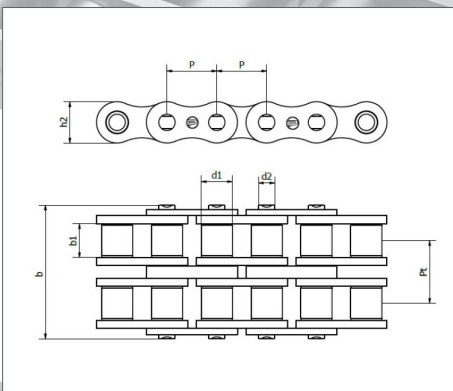
TEKNISK INFORMATION

> SIMPLEX



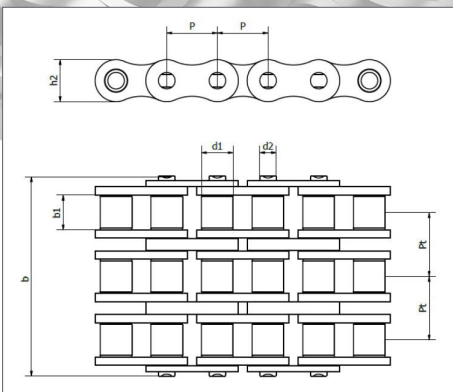
ISO 606	Pitch P (IN)	Pitch P (mm)	Max roller dia d1 (mm)	min. inner width b1 (mm)	breaking load (kn)	weight (kg/m)
06B-1	3/8	9.525	6.35	5.72	8.9	0.41
08B-1	1/2	12.7	8.51	7.75	17.8	0.69
10B-1	5/8	15.875	10.16	9.65	22.2	0.93
12B-1	3/4	19.05	12.07	11.68	28.9	1.15
16B-1	1	25.4	15.88	17.02	60	2.71
20B-1	1 1/4	31.75	19.05	19.56	95	3.7
24B-1	1 1/2	38.1	25.4	25.4	160	7.1
28B-1	1 3/4	44.45	27.94	30.99	200	8.5
32B-1	2	50.8	29.21	30.99	250	10.25
40B-1	2 1/2	63.5	39.37	37.1	355	16.35
48B-1	3	76.2	48.26	45.72	560	25

> DUPLEX



ISO 606	Pitch P (IN)	Pitch P (mm)	Max roller dia d1 (mm)	min. inner width b1 (mm)	breaking load (kn)	weight (kg/m)
06B-2	3/8	9.525	6.35	5.72	16.9	0.77
08B-2	1/2	12.7	8.51	7.75	31.1	1.34
10B-2	5/8	15.875	10.16	9.65	44.5	1.84
12B-2	3/4	19.05	12.07	11.68	57.8	2.31
16B-2	1	25.4	15.88	17.02	106	5.42
20B-2	1 1/4	31.75	19.05	19.56	170	7.2
24B-2	1 1/2	38.1	25.4	25.4	280	13.4
28B-2	1 3/4	44.45	27.94	30.99	360	16.6
32B-2	2	50.8	29.21	30.99	450	21
40B-2	2 1/2	63.5	39.37	37.1	630	32
48B-2	3	76.2	48.26	45.72	1000	50

> TRIPLEX



ISO 606	Pitch P (IN)	Pitch P (mm)	Max roller dia d1 (mm)	min. inner width b1 (mm)	breaking load (kn)	weight (kg/m)
06B-3	3/8	9.525	6.35	5.72	24.9	1.16
08B-3	1/2	12.7	8.51	7.75	44.5	2.03
10B-3	5/8	15.875	10.16	9.65	66.7	2.77
12B-3	3/4	19.05	12.07	11.68	86.7	3.46
16B-3	1	25.4	15.88	17.02	160	8.13
20B-3	1 1/4	31.75	19.05	19.56	250	10.82
24B-3	1 1/2	38.1	25.4	25.4	425	20.1
28B-3	1 3/4	44.45	27.94	30.99	530	24.92
32B-3	2	50.8	29.21	30.99	670	31.56
40B-3	2 1/2	63.5	39.37	37.1	950	48.1
48B-3	3	76.2	48.26	45.72	1500	75