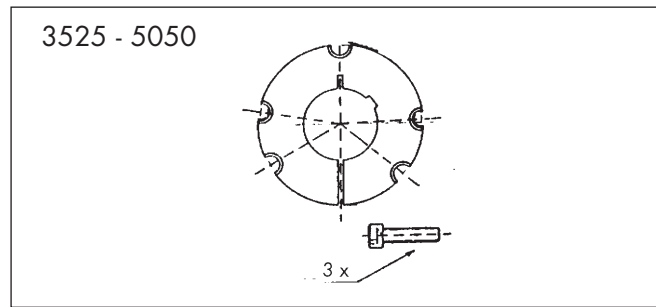
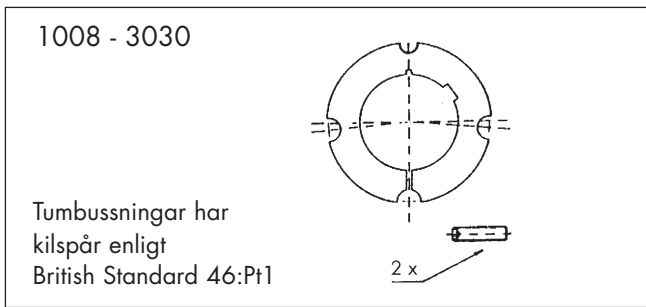


Standard klämbussningar



Klämbussningar med kilspår SS 2305

Bussning nr	Axeldimensioner mm alt tum	Skruv-diameter x längd	Nyckel-diameter	Stora konändens diameter	Vikt kg
1008	mm 10 11 12 14 16 18 19 20 22 24* 25* tum 1/2", 3/4"	W1/4"x1/2"	3	35	0,1
1108	mm 10 11 12 14 16 18 19 20 22 24 25 28* tum 3/8", 1/2", 3/4", 7/8"	W1/4"x1/2"	3	38	0,1
1210	mm 11 12 14 16 18 19 20 22 24 25 28 30 32 tum 1/2", 3/4", 7/8", 1", 1 1/8", 1 1/4"	W3/8"x5/8"	5	47,5	0,2
1215	mm 11 12 14 16 18 19 20 22 24 25 28 30 32	W3/8"x5/8"	5	47,5	0,3
1310	mm 14 16 18 19 20 22 24 25 28 30 32 35*	W3/8"x5/8"	5	51	0,3
1610	mm 14 15 16 18 19 20 22 24 25 28 30 32 35 38 40 42 tum 1/2", 3/4", 7/8", 1", 1 1/8", 1 1/4", 1 7/16", 1 1/2"	W3/8"x5/8"	5	57	0,3
1615	mm 14 15 16 18 19 20 22 24 25 28 30 32 35 38 40* 42*	W3/8"x5/8"	5	57	0,5
2012	mm 16 18 19 20 22 24 25 28 30 32 35 38 40 42 45 48 50 tum 3/4", 7/8", 1", 1 1/8", 1 1/4", 1 7/16", 1 1/2"	W7/16"x7/8"	6	70	0,7
2517	mm 18 19 20 22 24 25 28 30 32 35 38 40 42 45 48 50 55 60 65 tum 3/4", 7/8", 1 7/16", 1 1/2", 2 1/4"	W1/2"x1"	6	85,5	1,5
3020	mm 28 30 32 35 38 40 42 45 48 50 55 60 65 70 75 tum 1 7/16", 1 1/2", 2 1/4"	W5/8"x1 1/4"	8	108	2,7
3030	mm 35 38 40 42 45 48 50 55 60 65 70 75	W5/8"x 1 1/4"	8	108	3,6
3525	mm 35 38 40 42 45 48 50 55 60 65 70 75 80 85 90 95 100*	W1/2"x1 1/2"	10	127	3,8
3535	mm 35 38 40 42 45 48 50 55 60 65 70 75 80 85 90	W1/2"x1 1/2"	10	127	5,0
4030	mm 40 42 45 48 50 55 60 65 70 75 80 85 90 95 100 105 110 115*	W5/8"x1 3/4"	12	146	5,6
4040	mm 40 42 45 48 50 55 60 65 70 75 80 85 90 95 100	W5/8"x1 3/4"	12	146	7,7
4535	mm 55 60 65 70 75 80 85 90 95 100 105 110 115 120 125	W3/4"x2"	14	162	7,5
4545	mm 55 60 65 70 75 80 85 90 95 100 110	W3/4"x2"	14	162	10,0
5040	mm 70 75 80 85 90 95 100 105 110 115 120 125	W7/8"x21/4"	17	177,5	11,1
5050	mm 70 75 80 85 90 95 100 105 110 115 120 125	W7/8"x21/4"	14	177,5	14

Momentvärden och vikt

Bussning nr	Axelhåls-diameter mm	Slir-moment Nm	Åtdragnings-moment Nm
1008	12 19 24	29 51 66	5.6
1108	12 19 24 28	28 49 64 79	5.6
1210/15	16 19 24 32	82 105 142 210	20
1610/15	19 24 38 42	98 135 240 265	20
2012	24 38 42 48 50	165 310 340 400 420	31
2517/25	24 38 42 48 55 60 60	220 320 430 510 600 670	48
3020/30	38 48 55 60 75	520 730 890 970 1300	90
3525/35	42 60 75 90 100*	1000 1580 2150 2600 3075	113
4030/40	48 60 75 100 115*	1700 2300 3900 4400 5150	170
4535/45	55 75 100 110 125*	2500 3900 5500 6300 6625	192
5040/50	75 100 125 130*	3950 5650 7370 7725	271

Axelhål märkta finns endast tillgängliga i korta bussningsutförandet. I tabellen angivna moment är slirmoment i Nm gällande för bussningar utan kil. Följande säkerhetsfaktorer skall tillämpas: Lätt belastning faktor 2, tung belastning faktor 4.

Kilspår enligt SS 2305, tolerans: Axlarna bör ligga inom området +0,05/-0,13.

*Dimensioner med grunt kilspår.

Kontrollera att tillräckligt spel finns över kilen.