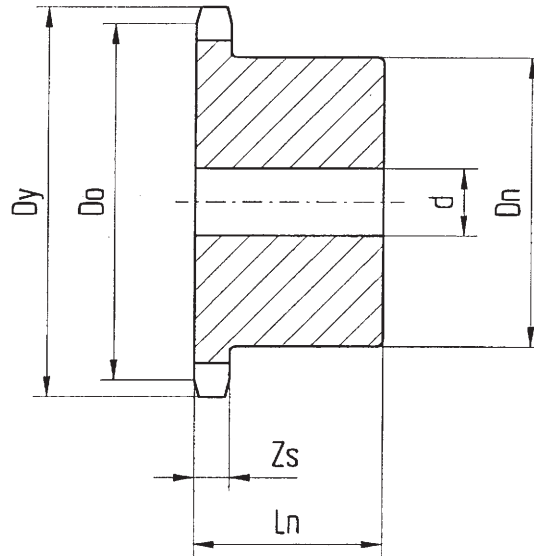


04-05B Kedjehjul för rullkedjor - Europeisk standard

Z = Tandantal
Material: C45



För kedja ISO 041 Delning 6 mm x 2.8 mm Zs = 2.6

Z	Do mm	Dy mm	Dn mm	d mm	Ln mm	Vikt kg
8	15,67	18,0	9,8	5	10	0,01
9	17,54	19,9	12	5	10	0,01
10	19,42	21,7	13	6	10	0,01
11	21,30	23,6	14	6	10	0,01
12	23,18	25,4	16	6	10	0,02
13	25,05	27,3	18	8	10	0,02
14	26,96	29,2	20	8	10	0,03
15	28,86	31,0	20	8	10	0,04
16	30,76	33,0	20	8	13	0,04
17	32,65	35,0	20	8	13	0,04
18	34,55	36,9	20	8	13	0,04
19	36,44	38,8	20	8	13	0,04
20	38,44	40,7	20	8	13	0,04
21	40,25	42,6	25	8	13	0,05
22	42,16	44,5	25	8	13	0,05
23	44,06	46,4	25	8	13	0,05
24	45,96	48,3	25	8	13	0,06
25	47,87	50,2	25	8	13	0,06
26	49,76	52,1	30	8	15	0,10
27	51,67	54,0	30	8	15	0,10
28	53,58	55,9	30	8	15	0,11
29	55,50	57,8	30	8	15	0,11
30	57,42	59,8	30	8	15	0,11
31	59,31	61,7	30	10	15	0,12
32	61,28	63,6	30	10	15	0,12
33	63,11	65,5	30	10	15	0,13
34	65,02	67,4	30	10	15	0,13
35	66,93	69,3	30	10	15	0,13
36	68,84	71,2	30	10	15	0,14
37	70,75	73,1	30	10	15	0,14
38	72,66	75,0	30	10	15	0,15
39	74,57	76,9	30	10	15	0,15
40	76,47	78,9	30	10	15	0,15
45	86,01	88,5	40	10	16	0,24
50	95,55	98,0	50	12	20	0,40
57	108,93	111,4	50	12	20	0,44
76	145,19	147,6	60	12	20	0,70

För kedja ISO 05B-1 Delning 8 mm x 3 mm Zs = 2.8

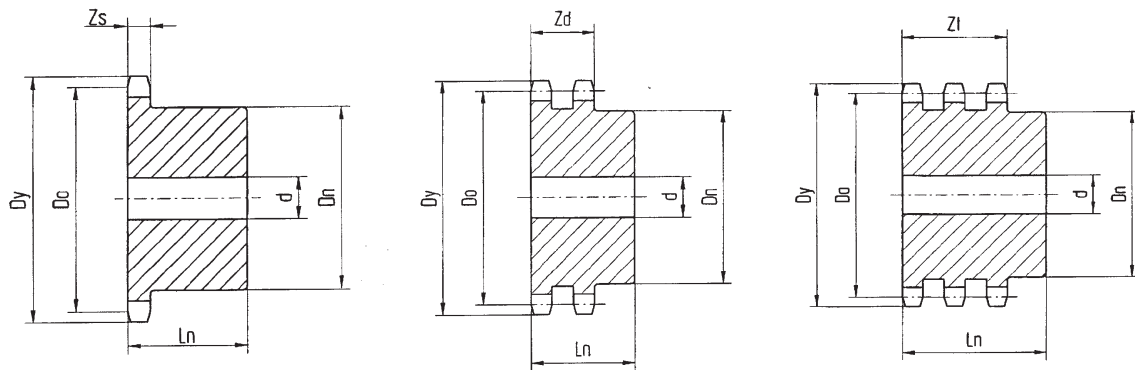
Z	Do mm	Dy mm	d mm	Dn mm	Ln mm	Vikt kg
8	20,90	24	6	13	12	0,01
9	23,39	26,6	6	15	12	0,02
10	25,89	29,2	8	17	12	0,02
11	28,39	31,7	8	18	13	0,03
12	30,91	34,2	8	20	13	0,04
13	33,42	36,7	8	23	13	0,05
14	35,95	39,2	8	25	13	0,06
15	38,48	41,7	8	28	13	0,07
16	41,01	44,3	8	30	14	0,09
17	43,53	46,8	8	30	14	0,09
18	46,07	49,3	8	30	14	0,10
19	48,61	51,9	8	30	14	0,11
20	51,14	54,4	8	30	14	0,12
21	53,68	57	8	35	14	0,13
22	56,21	59,5	8	35	14	0,13
23	58,75	62	8	35	14	0,14
24	61,29	64,6	8	35	14	0,14
25	63,83	67,5	8	35	14	0,15
26	66,37	69,5	10	40	16	0,19
27	68,91	72,2	10	40	16	0,20
28	71,45	74,8	10	40	16	0,20
29	73,99	77,3	10	40	16	0,21
30	76,53	79,8	10	40	16	0,22
31	79,08	82,4	12	40	16	0,23
32	81,61	84,9	12	40	16	0,23
33	84,16	87,5	12	40	16	0,24
34	86,70	90	12	40	16	0,25
35	89,25	92,5	12	40	16	0,25
36	91,79	95	12	40	16	0,26
37	94,33	97,6	12	40	16	0,27
38	96,88	100	12	40	16	0,28
39	99,42	103	12	40	16	0,29
40	101,97	105	12	40	16	0,29
45	114,69	118	12	60	20	0,58
50	127,41	131	12	60	20	0,64
57	145,22	149	14	80	20	1,0
76	193,59	198	20	80	25	1,4

Max axelhål med kilspår SS 2305 kan generellt för genom att multiplicera Dn x 0.6.

Hjulen lagerföres normalt förborrade. Vi kan erbjuda bearbetning i form av axelhållssvarvning, kilspårdragning, tudelning etc.

06B Kedjehjul för rullkedjor - Europeisk standard

Z = Tandantal
Material: C45
*Svetsat nav



För kedja Delning 3/8" x 7/32" simplex, duplex och triplex
9,525 mm

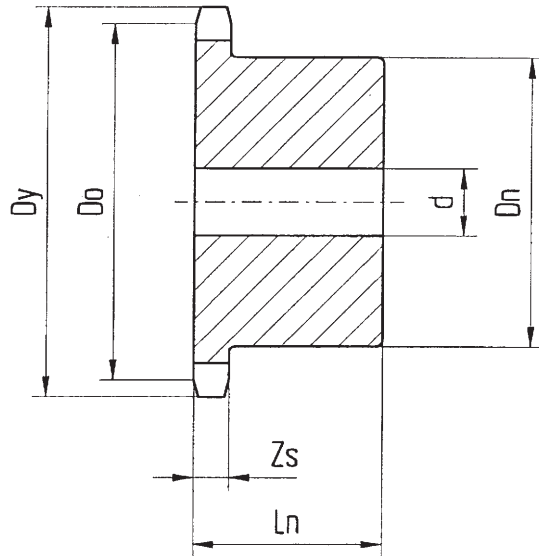
Z	06B-1 Zs = 5.3						06B-2 Zd = 15.4				06B-3 Zt = 25.6			
	Do mm	Dy mm	d mm	Dn mm	Ln mm	Vikt kg	d mm	Dn mm	Ln mm	Vikt kg	d mm	Dn mm	Ln mm	Vikt kg
8	24,89	28,0	8	15	20	0,04	8	15	22	0,07	8	15	32	0,11
9	27,85	31,0	8	18	20	0,05	8	18	22	0,08	8	18	32	0,13
10	30,82	34,0	8	20	20	0,06	8	20	22	0,09	12	20	32	0,15
11	33,80	37,0	8	22	25	0,08	10	22	25	0,10	12	22	35	0,17
12	36,80	40,0	8	25	25	0,11	10	25	25	0,11	12	25	35	0,19
13	39,79	43,0	10	28	25	0,13	10	28	25	0,16	10	28	35	0,23
14	42,80	46,3	10	31	25	0,16	10	31	25	0,20	12	31	35	0,27
15	45,81	49,3	10	34	25	0,19	10	34	25	0,25	12	34	35	0,32
16	48,82	52,3	10	37	28	0,25	12	37	30	0,29	12	37	35	0,36
17	51,83	55,3	10	40	28	0,29	12	40	30	0,34	12	40	35	0,45
18	54,85	58,3	10	43	28	0,33	12	43	30	0,39	12	43	35	0,54
19	57,87	61,3	10	45	28	0,36	12	46	30	0,45	12	46	35	0,64
20	60,89	64,3	10	46	28	0,39	12	49	30	0,52	12	49	35	0,72
21	63,91	68,0	12	48	28	0,42	16	52	30	0,59	16	52	40	0,77
22	66,93	71,0	12	50	28	0,46	16	55	30	0,75	16	55	40	0,86
23	69,95	73,5	12	52	28	0,51	16	58	30	0,75	16	58	40	0,95
24	72,97	77,0	12	54	28	0,55	16	61	30	0,84	16	61	40	1,0
25	76,00	80,0	12	57	28	0,61	16	64	30	0,88	16	64	40	1,2
26	79,02	83,0	12	60	28	0,68	16	67	30	0,92	16	67	40	1,3
27	82,05	86,0	12	60	28	0,69	16	70	30	0,95	16	70	40	1,3
28	85,07	89,0	12	60	28	0,70	16	73	30	0,99	16	73	40	1,4
29	88,09	92,0	12	60	28	0,72	16	76	30	1,0	16	76	40	1,5
30	91,12	94,7	12	60	30	0,74	16	79	30	1,1	16	79	40	1,7
31	94,15	98,3	14	65	30	0,89	16	80	30	1,1	16	80	40	1,8
32	97,17	101,3	14	65	30	0,91	16	80	30	1,2	16	80	40	1,9
33	100,20	104,3	14	65	30	0,93	16	80	30	1,3	16	80	40	2,0
34	103,23	107,3	14	65	30	0,95	16	80	30	1,3	16	85	40	2,2
35	106,26	110,4	14	65	30	0,97	16	90	30	1,5	16	85	40	2,3
36	109,29	113,4	16	70	30	1,1	16	90	30	1,6	16	90	40	2,5
37	112,32	116,4	16	70	30	1,1	16	90	30	1,6	16	90	40	2,6
38	115,34	119,5	16	70	30	1,1	16	90	30	1,7	16	90	40	2,7
39	118,37	122,5	16	70	30	1,1	16	90	30	1,9	16	90	40	2,8
40	121,40	125,5	16	70	30	1,2	16	90	30	2,0	16	90	40	2,9
41	124,43	128,5	16	80*	32	1,5								
42	127,46	131,6	16	80*	32	1,5								
43	130,49	134,6	16	80*	32	1,6								
44	133,52	137,6	16	80*	32	1,6								
45	136,54	140,7	16	80*	32	1,6								
46	139,58	143,7	20	80*	32	1,6	16	90	40	2,9	20	90*	55	4,3
47	142,61	146,7	20	80*	32	1,6								
48	145,64	149,7	20	80*	32	1,7								
49	148,66	152,7	20	80*	32	1,7								
50	151,69	155,7	20	80*	32	1,7								
51	154,72	158,7	20	80*	32	1,7								
52	157,75	161,8	20	80*	32	1,8								
53	160,78	164,8	20	80*	32	1,8								
54	163,82	167,8	20	80*	32	1,8								
55	166,85	170,8	20	80*	32	1,9								
56	169,88	173,8	20	80*	32	1,9								
57	172,91	176,9	20	80*	32	1,9	16	90	40	3,9	25	90*	60	6,1
76	230,49	234,9	20	80*	32	2,7	20	90	40	6,1	25	100*	60	9,7
95	288,08	292,5	25	80*	32	3,7	20	90	40	8,9	25	100*	60	14
114	345,68	349,5	25	80*	32	4,8	20	90	40	12,3				

Max axelhål med kilspår SS 2305 kan generellt får genom att multiplicera Dn x 0.6.

Hjulen lagerföres normalt förborrade. Vi kan erbjuda bearbetning i form av axelhållssvarvning, kilspårdragning, tudelning etc.

081/083/084 Kedjehjul för rullkedjor - Europeisk standard

Z = Tandantal
Material: C45



För kedja ISO 081 Delning 1/2" x 1/8" (12,7 mm)

Z	Do mm	Dy mm	Dn mm	d mm	Ln mm	Vikt kg
8	33,18	37,2	21	8	14	0,04
9	37,13	41,5	25	8	14	0,05
10	41,10	46,2	28	8	14	0,08
11	45,07	49,6	31	8	16	0,10
12	49,07	53,9	35	8	16	0,13
13	53,06	58,4	39	8	16	0,16
14	57,07	62,8	43	8	16	0,20
15	61,09	66,8	47	8	16	0,24
16	65,10	70,9	50	10	18	0,30
17	69,11	74,9	50	10	18	0,31
18	73,14	78,9	50	10	18	0,32
19	77,16	82,9	50	10	18	0,34
20	81,19	86,9	50	10	18	0,35
21	85,22	91,0	60	12	20	0,49
22	89,24	95,0	60	12	20	0,50
23	93,27	99,0	60	12	20	0,52
24	97,29	103,0	60	12	20	0,53
25	101,33	107,1	60	12	20	0,55
26	105,36	111,2	70	16	20	0,68
27	109,40	115,4	70	16	20	0,70
28	113,42	119,4	70	16	20	0,71
29	117,46	123,4	70	16	20	0,73
30	121,50	127,5	70	16	20	0,75
31	125,54	131,5	70	16	20	0,77
32	129,56	135,5	70	16	20	0,79
33	133,60	139,6	70	16	20	0,80
34	137,64	143,6	70	16	20	0,82
35	141,68	147,6	70	16	20	0,84
36	145,72	151,7	70	16	25	1,0
37	149,76	155,7	70	16	25	1,0
38	153,80	159,8	70	16	25	1,1
39	157,83	163,8	70	16	25	1,1
40	161,87	167,8	70	16	25	1,1

För kedja ISO 083 och 084 Delning 1/2" x 3/16" (12,7 mm)

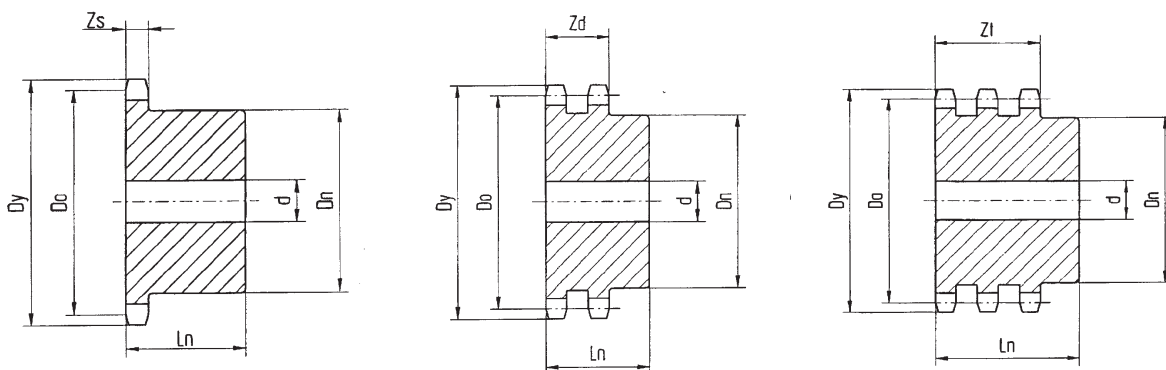
Z	Do mm	Dy mm	Dn mm	d mm	Ln mm	Vikt kg
8	33,18	38,5	21	8	14	0,05
9	37,13	41,5	25	8	14	0,07
10	41,10	46,2	28	8	14	0,08
11	45,07	49,6	31	8	16	0,11
12	49,07	53,9	35	8	16	0,15
13	53,06	58,4	39	8	16	0,18
14	57,07	62,8	43	8	16	0,20
15	61,09	66,8	47	8	16	0,25
16	65,10	70,9	50	10	18	0,31
17	69,11	74,9	50	10	18	0,33
18	73,14	78,9	50	10	18	0,34
19	77,16	82,9	50	10	18	0,36
20	81,19	86,9	50	10	18	0,38
21	85,22	91	60	12	20	0,52
22	89,24	95	60	12	20	0,54
23	93,27	99	60	12	20	0,56
24	97,29	103	60	12	20	0,58
25	101,33	107	60	12	20	0,60
26	105,36	111	70	16	20	0,74
27	109,40	115	70	16	20	0,77
28	113,42	119	70	16	20	0,80
29	117,46	123	70	16	20	0,82
30	121,50	128	70	16	20	0,84
31	125,54	132	70	16	20	0,86
32	129,56	136	70	16	20	0,89
33	133,60	140	70	16	20	0,91
34	137,64	144	70	16	20	0,94
35	141,68	148	70	16	20	0,98
36	145,72	152	70	16	25	1,1
37	149,76	156	70	16	25	1,2
38	153,80	160	70	16	25	1,2
39	157,83	164	70	16	25	1,3
40	161,87	168	70	16	25	1,3

Max axelhål med kilspår SS 2305 kan generellt få genom att multiplicera Dn x 0.6.

Hjulen lagerföres normalt förborrade. Vi kan erbjuda bearbetning i form av axelhållsvarvning, kilspårdragning, tudelning etc.

08B Kedjehjul för rullkedjor - Europeisk standard

Z = Tandantal
 Material: C45
 *Svetsat nav



För kedja ISO-nr 08B-1 Delning 1/2" x 5/16" simplex, duplex och triplex
 12,7 mm

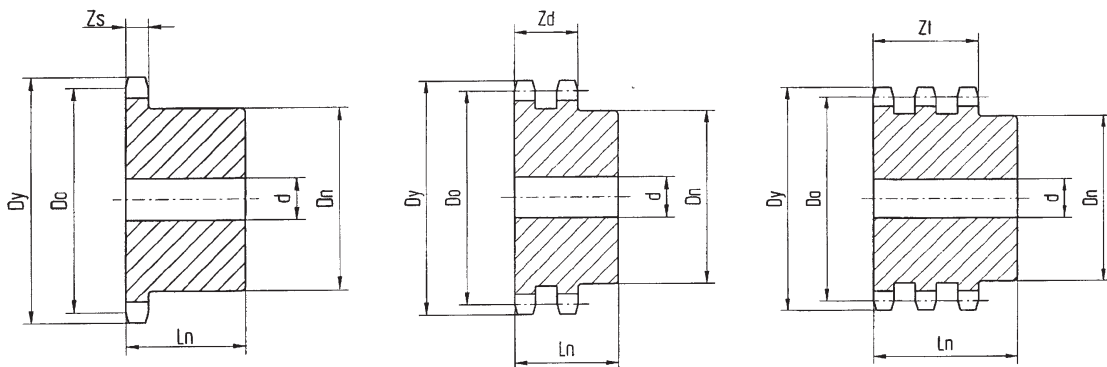
Z	08B-1 Z _s = 7.2						08B-2 Z _d = 21				08B-3 Z _t = 34.9			
	Do mm	Dy mm	d mm	Dn mm	Ln mm	Vikt kg	d mm	Dn mm	Ln mm	Vikt kg	d mm	Dn mm	Ln mm	Vikt kg
8	33,18	37,2	10	20	25	0,08	10	20	32	0,15	10	20	46	0,20
9	37,13	41,0	10	24	25	0,11	10	24	32	0,17	12	24	46	0,23
10	41,10	45,2	10	26	25	0,14	10	28	32	0,19	12	28	46	0,27
11	45,08	48,7	10	29	25	0,17	12	32	35	0,23	16	32	50	0,32
12	49,07	53,0	10	33	28	0,23	12	35	35	0,32	16	35	50	0,45
13	53,07	57,4	10	37	28	0,25	12	38	35	0,36	16	38	50	0,59
14	57,07	61,8	10	41	28	0,29	12	42	35	0,50	16	42	50	0,72
15	61,08	65,5	10	45	28	0,33	12	46	35	0,54	16	46	50	0,81
16	65,10	69,5	12	50	28	0,41	16	50	35	0,63	16	50	50	0,90
17	69,12	73,6	12	52	28	0,50	16	54	35	0,73	16	54	50	1,0
18	73,14	77,8	12	56	28	0,61	16	58	35	0,82	16	58	50	1,2
19	77,16	81,7	12	60	28	0,70	16	62	35	1,0	16	62	50	1,4
20	81,18	85,8	12	64	28	0,83	16	66	35	1,2	20	66	50	1,6
21	85,21	89,7	14	68	28	0,86	16	70	40	1,3	20	70	55	1,8
22	89,24	93,8	14	70	28	0,94	16	70	40	1,3	20	70	55	2,0
23	93,27	98,2	14	70	28	0,97	16	70	40	1,6	20	70	55	2,3
24	97,30	101,8	14	70	28	1,0	16	75	40	1,8	20	75	55	2,4
25	101,33	105,8	14	70	28	1,0	16	80	40	1,9	20	80	55	2,5
26	105,36	110,0	16	70	30	1,1	20	85	40	2,0	20	85	55	2,5
27	109,40	114,0	16	70	30	1,2	20	85	40	2,1	20	85	55	2,8
28	113,44	118,0	16	70	30	1,2	20	90	40	2,2	20	90	55	3,2
29	117,46	122,0	16	80	30	1,4	20	95	40	2,3	20	95	55	3,3
30	121,50	126,1	16	80	30	1,5	20	100	40	2,5	20	100	55	3,5
31	125,54	130,2	16	90	30	1,8	20	100	40	2,7	20	110	55	3,9
32	129,56	134,3	16	90	30	1,8	20	100	40	2,9	20	110	55	4,1
33	133,60	138,4	16	90	30	1,9	20	100	40	3,1	20	110	55	4,2
34	137,64	142,6	16	90	30	1,9	20	100	40	3,3	20	110	55	4,4
35	141,68	146,7	16	90	30	2,0	20	100	40	3,6	20	110	55	4,5
36	145,72	151,0	16	90	35	2,3	20	100	40	4,0	25	120	55	4,7
37	149,76	154,6	16	90	35	2,3	20	100	40	4,3	25	120	55	4,9
38	153,80	158,6	16	90	35	2,4	20	100	40	4,5	25	120	55	5,2
39	157,83	162,7	16	90	35	2,4	20	100	40	4,7	25	120	55	5,4
40	161,87	166,8	16	90	35	2,5	20	100	40	4,9	25	120	55	5,6
41	165,91	171,4	20	90*	40	2,7								
42	169,95	175,4	20	90*	40	2,8								
43	173,99	179,7	20	90*	40	2,9								
44	183,80	183,8	20	90*	40	3,0								
45	182,07	188,0	20	100*	40	3,4								
46	186,10	192,1	20	90*	40	3,0	20	110*	50	5,9	25	120*	60	8,5
47	190,14	196,2	20	90*	40	3,1								
48	194,18	200,3	20	90*	40	3,2								
49	198,22	204,3	20	90*	40	3,3								
50	202,26	208,3	20	90*	40	3,3								
51	206,30	212,1	20	90*	40	3,4								
52	210,34	216,1	20	90*	40	3,4								
53	214,37	220,2	20	90*	40	3,5								
54	218,43	224,1	20	90*	40	3,6								
55	222,46	228,1	20	90*	40	3,7								
56	226,50	232,2	20	90*	40	3,8								
57	230,54	236,4	20	90*	40	3,9	25	110*	50	8,3	25	120*	60	13
72	291,16	297,2	25	90*	40	5,2								
74	299,20	305,0	25	90*	40	5,4								
76	307,32	312,3	25	90*	40	5,6	25	110*	56	14	30	120*	60	21
95	384,11	380,1	25	90*	40	8,0	25	110*	56	21	30	136*	60	33
114	460,90	466,9	25	90*	40	11	25	110*	56	28	30	136*	60	46

Max axelhål med kilspår SS 2305 kan generellt får genom att multiplicera Dn x 0.6.

Hjulen lagerföres normalt förborrade. Vi kan erbjuda bearbetning i form av axelhållssvarvning, kilspårdragning, tudelning etc.

10B Kedjehjul för rullkedjor - Europeisk standard

Z = Tandantal
Material: C45
*Svetsat nav



För kedja Delning 5/8" x 3/8" simplex, duplex och triplex
15,875 mm

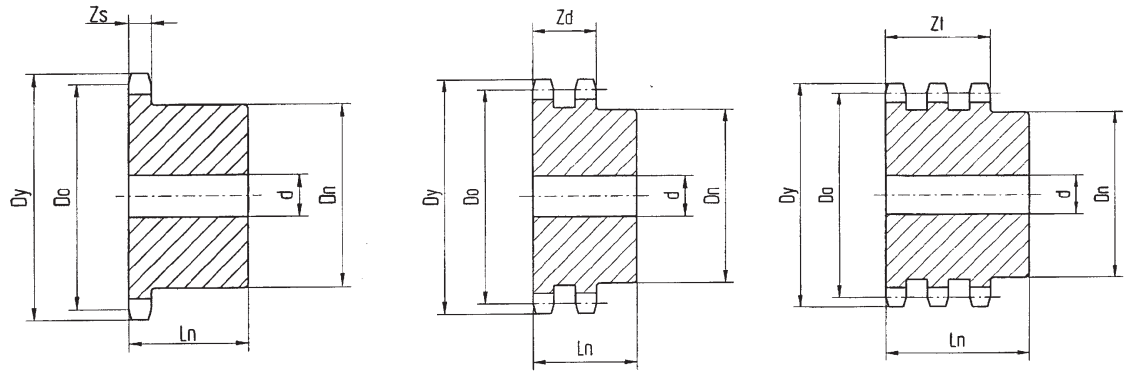
		10B-1 Zs = 9.1					10B-2 Zd = 25.5				10B-3 Zt = 42.1			
Z	Do mm	Dy mm	d mm	Dn mm	Ln mm	Vikt kg	d mm	Dn mm	Ln mm	Vikt kg	d mm	Dn mm	Ln mm	Vikt kg
8	41,48	47,0	10	25	25	0,12	12	25	40	0,32	12	25	55	0,40
9	46,42	52,6	10	30	25	0,16	12	30	40	0,36	12	30	55	0,50
10	51,37	57,5	10	35	25	0,20	12	35	40	0,40	16	35	55	0,60
11	56,34	63,0	12	37	30	0,27	16	39	40	0,45	16	39	55	0,70
12	61,34	68,0	12	42	30	0,32	16	44	40	0,59	16	44	55	0,80
13	66,34	73,0	12	47	30	0,36	16	49	40	0,73	16	49	55	1,0
14	71,34	78,0	12	52	30	0,45	16	54	40	0,86	16	54	55	1,2
15	76,36	83,0	12	57	30	0,59	16	59	40	0,95	16	59	55	1,4
16	81,37	88,0	12	60	30	0,68	16	64	45	1,1	16	64	60	1,6
17	86,39	93,0	12	60	30	0,82	16	69	45	1,3	16	69	60	1,8
18	91,42	98,3	14	70	30	0,91	16	74	45	1,5	16	74	60	2,1
19	96,45	103,3	14	70	30	1,0	16	79	45	1,7	16	79	60	2,4
20	101,48	108,4	14	75	30	1,1	16	84	45	1,9	16	84	60	2,7
21	106,52	113,4	16	75	30	1,2	16	85	45	2,2	20	85	60	3,0
22	111,55	118,0	16	80	30	1,3	16	90	45	2,4	20	90	60	3,4
23	116,58	123,4	16	80	30	1,5	16	95	45	2,6	20	95	60	3,7
24	121,62	128,3	16	80	30	1,5	16	100	45	2,9	20	100	60	4,0
25	126,66	134,0	16	80	30	1,6	16	105	45	3,0	20	105	60	4,1
26	131,70	139,0	20	85	35	1,6	20	110	45	3,3	20	110	60	5,2
27	136,74	144,0	20	85	35	1,7	20	110	45	3,4	20	110	60	5,6
28	141,80	148,7	20	90	35	1,7	20	115	45	3,7	20	115	60	6,1
29	146,83	153,8	20	90	35	1,9	20	115	45	3,9	20	115	60	6,2
30	151,87	158,8	20	90	35	2,0	20	120	45	4,4	20	120	60	6,4
31	156,92	163,9	20	95	35	2,7	20	120	45	4,7	20	120	60	6,8
32	161,95	168,9	20	95	35	2,7	20	120	45	5,0	20	120	60	7,2
33	167,00	174,5	20	95	35	2,8	20	120	45	5,4	20	120	60	7,6
34	172,05	179,0	20	95	35	2,9	20	120	45	5,7	20	120	60	8,0
35	177,10	184,1	20	95	35	3,1	20	120	45	6,1	20	120	60	8,4
36	182,15	189,1	20	100	35	3,3	20	120	45	6,9	25	120	60	8,8
37	187,20	194,2	20	100	35	3,4	20	120	45	7,3	25	120	60	9,6
38	192,24	199,2	20	100	35	3,4	20	120	45	7,7	25	120	60	10
39	197,29	204,2	20	100	35	3,5	20	120	45	8,0	25	120	60	11
40	202,34	209,3	20	100	35	3,6	20	120	45	8,3	25	120	60	12
41	207,39	214,8	20	100*	40	3,8								
42	212,44	219,9	20	100*	40	4,0								
43	217,49	224,9	20	100*	40	4,2								
44	222,53	230,0	20	100*	40	4,4								
45	227,58	235,0	20	100*	40	4,4								
46	232,63	240,1	20	100*	40	4,5	25	130*	50	10	25	130*	60	15
47	237,68	245,1	20	100*	40	4,6								
48	242,73	250,2	20	100*	40	4,8								
49	247,78	255,2	20	100*	40	5,0								
50	252,82	260,3	20	100*	40	5,2								
51	257,87	265,3	20	100*	40	5,4								
52	262,92	270,4	20	100*	40	5,5								
53	267,97	275,4	20	100*	40	5,6								
54	273,03	280,5	20	100*	40	5,8								
55	278,08	285,5	20	100*	40	6,0								
56	283,13	290,6	25	100*	40	6,2								
57	288,18	296,0	25	100*	40	6,3	25	130*	50	15	25	130*	60	22
76	384,15	392,1	25	100*	50	10	25	130*	63	24	30	130*	67	39
95	480,14	488,5	30	100*	50	15	30	130*	63	38	30	130*	67	60
114	576,13	584,1	30	100*	50	20	30	130*	63	54				

Max axelhål med kilspår SS 2305 kan generellt få genom att multiplicera Dn x 0.6

Hjulen lagerföres normalt förbörade. Vi kan erbjuda bearbetning i form av axelhållsvarning, kilspårdragning, tudelning etc.

12B Kedjehjul för rullkedjor - Europeisk standard

Z = Tandantal
 Material: C45
 *Svetsat nav



För kedja Delning 3/4" x 7/16" simplex, duplex och triplex 19.05 mm

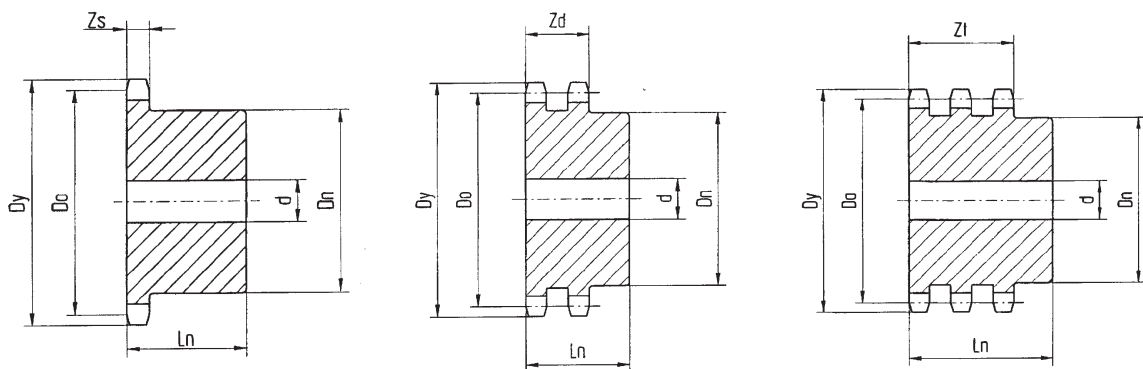
Z	12B-1 Z _s = 11.1						12B-2 Z _d = 30.3				12B-3 Z _t = 49.8			
	Do mm	Dy mm	d mm	Dn mm	Ln mm	Vikt kg	d mm	Dn mm	Ln mm	Vikt kg	d mm	Dn mm	Ln mm	Vikt kg
8	49,78	57,6	12	31	30	0,25	12	31	45	0,50	20	31	65	0,70
9	55,70	62,0	12	37	30	0,30	12	37	45	0,70	20	37	65	1,0
10	61,64	69,0	12	42	30	0,40	12	42	45	0,85	20	42	65	1,2
11	67,64	75,0	16	46	35	0,59	16	47	50	1,0	20	47	70	1,5
12	73,61	81,5	16	52	35	0,68	16	53	50	1,2	20	53	70	1,8
13	79,60	87,5	16	58	35	0,82	16	59	50	1,5	20	59	70	2,1
14	85,61	93,6	16	64	35	0,91	16	65	50	1,8	20	65	70	2,5
15	91,62	99,8	16	70	35	1,1	16	71	50	2,1	20	71	70	3,0
16	97,65	105,5	16	75	35	1,3	20	77	50	2,4	20	77	70	3,5
17	103,67	111,5	16	80	35	1,6	20	83	50	2,7	20	83	70	3,9
18	109,71	118,0	16	80	35	1,7	20	89	50	3,1	20	89	70	4,5
19	115,74	124,2	16	80	35	1,8	20	95	50	3,5	20	95	70	5,0
20	121,78	129,7	16	80	35	2,1	20	100	50	3,8	20	100	70	5,5
21	127,82	136,0	20	90	40	2,3	20	100	50	4,1	20	100	70	6,0
22	133,86	141,8	20	90	40	2,4	20	100	50	4,4	20	100	70	6,5
23	139,90	149,0	20	90	40	2,5	20	110	50	4,9	20	110	70	7,2
24	145,95	153,9	20	90	40	2,7	20	110	50	5,2	20	110	70	7,7
25	151,99	160,0	20	90	40	2,8	20	120	50	5,8	20	120	70	8,6
26	158,04	165,9	20	95	40	2,9	20	120	50	6,2	20	120	70	9,2
27	164,09	172,3	20	95	40	3,0	20	120	50	6,6	20	120	70	9,8
28	170,13	178,0	20	95	40	3,0	20	120	50	7,0	20	120	70	10
29	176,20	184,1	20	95	40	3,1	20	120	50	7,4	20	120	70	11
30	182,25	190,5	20	95	40	3,2	20	120	50	7,8	20	120	70	12
31	188,31	196,3	20	95	40	3,8	20	120	50	8,5	25	130	70	13
32	194,35	203,3	20	95	40	4,0	20	120	50	8,9	25	130	70	14
33	200,40	209,3	20	95	40	4,2	20	120	50	9,4	25	130	70	15
34	206,46	214,6	20	95	40	4,4	20	120	50	9,8	25	130	70	15
35	212,52	221,0	20	95	40	4,6	20	120	50	10	25	130	70	16
36	218,58	226,8	20	100	40	4,8	25	120	50	11	25	130	70	16
37	224,64	232,9	20	100	40	5,0	25	120	50	11	25	130	70	17
38	230,69	239,0	20	100	40	5,1	25	120	50	12	25	130	70	18
39	236,75	245,1	20	100	40	5,2	25	120	50	12	25	130	70	19
40	242,81	251,3	20	100	40	5,4	25	120	50	13	25	130	70	20
41	248,87	257,3	25	110*	56	7,3								
42	254,93	264,5	25	110*	56	7,5								
43	260,98	270,5	25	110*	56	7,8					25	140	70	23
44	267,04	276,5	25	110*	56	8,0								
45	273,10	282,5	25	110*	56	8,2					25	140	70	24
46	279,16	287,9	25	110*	56	8,4	25	140*	63	18	25	140*	70	25
47	285,21	294,0	25	110*	56	8,6								
48	291,27	300,1	25	110*	56	8,9								
49	297,33	306,2	25	110*	56	9,0								
50	303,39	312,3	25	110*	56	9,3								
51	309,45	318,4	25	110*	56	9,6								
52	315,50	324,5	25	110*	56	9,8								
53	321,56	330,5	25	110*	56	10								
54	327,64	336,6	25	110*	56	10								
55	337,70	342,7	25	110*	56	11								
56	339,75	348,7	25	110*	56	11								
57	345,81	355,4	25	110*	56	11	25	140*	63	25	30	140*	70	37
76	460,98	469,9	30	110*	56	17	30	140*	63	42	30	140*	70	65
95	576,17	585,1	30	110*	56	26	30	140*	63	64	30	140*	70	100
114	691,36	700,6	30	110*	56	36	30	140*	63	91				

Max axelhål med kilspår SS 2305 kan generellt få genom att multiplicera Dn x 0.6.

Hjulen lagerföres normalt förbörade. Vi kan erbjuda bearbetning i form av axelhållsvarning, kilspårdragning, tudelning etc.

16B Kedjehjul för rullkedjor - Europeisk standard

Z = Tandantal
Material: C45
*Svetsat nav



För kedja Delning 1" x 17,02 mm, simplex, duplex och triplex
25,4 mm

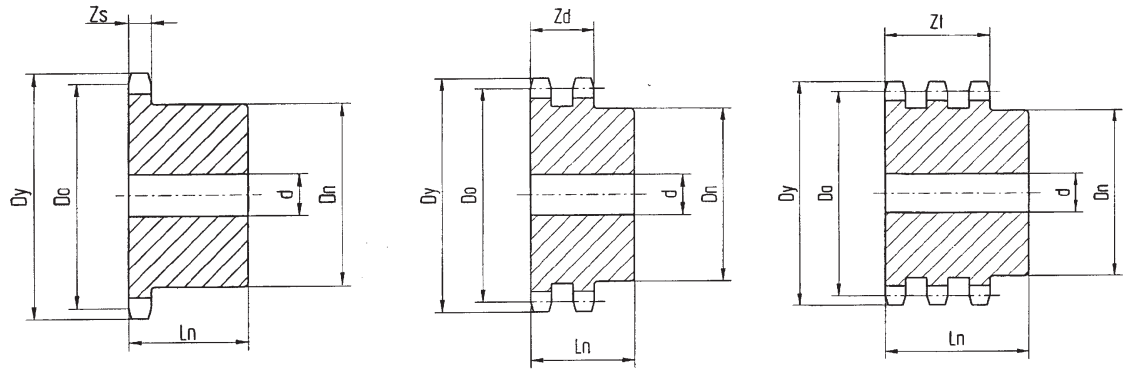
Z	16B-1 Zs = 16.2						16B-2 Zd = 47.7				16B-3 Zt = 76.9			
	Do mm	Dy mm	d mm	Dn mm	Ln mm	Vikt kg	d mm	Dn mm	Ln mm	Vikt kg	d mm	Dn mm	Ln mm	Vikt kg
8	66,37	77,0	16	42	35	0,7	20	42	65	1,5	20	42	95	2,0
9	74,27	85,0	16	50	35	0,8	20	50	65	1,7	20	50	95	2,7
10	82,19	93,0	16	55	35	0,9	20	56	65	2,1	20	56	95	3,5
11	90,14	99,5	16	61	40	1,2	20	64	70	2,6	25	64	100	4,2
12	98,14	109,0	16	69	40	1,5	20	72	70	3,2	25	72	100	4,9
13	106,12	117,0	16	78	40	1,8	20	80	70	3,8	25	80	100	5,7
14	114,15	125,0	16	84	40	2,1	20	88	70	4,1	25	88	100	6,5
15	122,17	133,0	16	92	40	2,5	20	96	70	5,3	25	96	100	7,5
16	130,20	141,0	20	100	45	2,8	20	104	70	6,2	30	104	100	8,4
17	138,23	149,0	20	100	45	3,0	20	112	70	6,9	30	112	100	10
18	146,27	157,0	20	100	45	3,3	20	120	70	7,9	30	120	100	11
19	154,32	165,2	20	100	45	3,7	20	128	70	8,8	30	128	100	12
20	162,37	173,2	20	100	45	3,9	20	130	70	9,6	30	130	100	13
21	170,42	181,2	20	110	50	5,1	25	130	70	10	30	130*	100	15
22	178,48	189,3	20	110	50	5,4	25	130*	70	11	30	130*	100	16
23	186,54	197,5	20	110	50	5,7	25	130*	70	12	30	130*	100	17
24	194,60	205,5	20	110	50	6,0	25	130*	70	13	30	130*	100	18
25	202,66	213,5	20	110	50	6,3	25	130*	70	14	30	130*	100	19
26	210,72	221,6	20	120	50	7,0	25	130*	70	14	30	130*	100	21
27	218,79	229,6	20	120	50	7,3	25	130*	70	15	30	130*	100	23
28	226,85	237,7	20	120	50	7,7	25	130*	70	16	30	130*	100	25
29	234,92	245,8	20	120	50	8,1	25	130*	70	17	30	130*	100	27
30	243,00	254,0	20	120*	50	8,6	25	130*	70	18	30	130*	100	29
31	251,08	262,0	25	120*	50	9,0	25	140*	70	20	30	140*	100	30
32	259,13	270,0	25	120*	50	9,3	25	140*	70	21	30	140*	100	33
33	267,21	278,5	25	120*	50	9,6	25	140*	70	22	30	140*	100	35
34	275,28	287,0	25	120*	50	10	25	140*	70	23	30	140*	100	37
35	283,36	296,2	25	120*	50	10	25	140*	70	25	30	140*	100	39
36	291,44	304,6	25	120*	50	11	25	140*	70	26	30	140*	100	42
37	299,51	312,6	25	120*	50	11	25	140*	70	27	30	140*	100	44
38	307,59	320,7	25	120*	50	12	25	140*	70	28	30	140*	100	46
39	315,67	328,8	25	120*	50	12								
40	323,75	336,9	25	120*	50	13								
41	331,82	345,0	25	125*	70	15								
42	339,90	353,0	25	125*	70	16								
43	347,98	361,0	25	125*	70	16								
44	356,06	369,1	25	125*	70	17								
45	364,13	377,1	25	125*	70	18								
46	372,21	385,2	25	125*	70	18	30	150*	85	43	30	160*	100	65
47	380,29	393,2	30	125*	70	18								
48	388,36	401,3	30	125*	70	19								
49	396,44	409,3	30	125*	70	20								
50	404,52	417,4	30	125*	70	21								
51	412,60	425,5	30	125*	70	21								
52	420,67	433,6	30	125*	70	22								
53	428,75	441,7	30	125*	70	22								
54	436,85	448,3	30	125*	70	23								
55	444,93	457,9	30	125*	70	24								
56	453,01	466,0	30	125*	70	25								
57	461,08	474,0	30	125*	70	25	40	160*	95	65	40	180*	110	100
76	614,64	627,0	30	140*	80	43	40	160*	95	110	40	180*	110	180
95	768,22	781,1	30	140*	80	65	40	160*	116	180	40	180*	110	280
114	921,81	934,3	30	140*	80	87	40	160*	116	240				

Max axelhål med kilspår SS 2305 kan generellt får genom att multiplicera Dn x 0.6.

Hjulen lagerföres normalt förbörade. Vi kan erbjuda bearbetning i form av axelhållsvarning, kilspårdragning, tudelning etc.

20B Kedjehjul för rullkedjor - Europeisk standard

Z = Tandantal
 Material: C45
 *Svetsat nav



För kedja Delning 1 1/4" x 3/4" mm, simplex, duplex och triplex
 31,75 mm

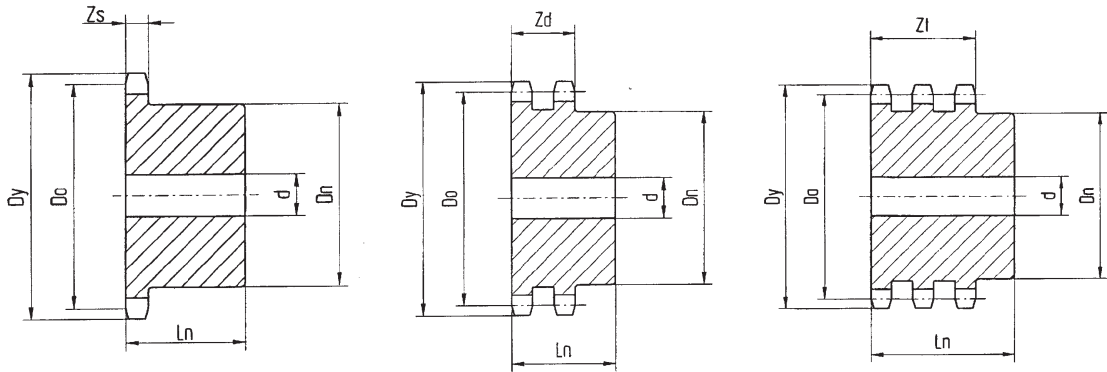
Z	20B-1 Zs = 18.55						20B-2 Zd = 54.6				20B-3 Zl = 91.0			
	Do mm	Dy mm	d mm	Dn mm	Ln mm	Vikt kg	d mm	Dn mm	Ln mm	Vikt kg	d mm	Dn mm	Ln mm	Vikt kg
8	82,96	98,1	20	53	40	1,1	20	53	75	2,4	25	53	110	3,8
9	92,84	108,0	20	63	40	1,3	20	63	75	3,1	25	63	110	4,9
10	102,74	117,9	20	70	40	1,6	20	70	75	3,8	25	70	110	5,9
11	112,68	127,8	20	77	45	2,4	25	80	80	4,9	30	80	115	7,5
12	122,68	137,8	20	88	45	3,0	25	90	80	5,7	30	90	115	8,9
13	132,65	147,8	20	98	45	3,4	25	100	80	6,9	30	100	115	10
14	142,68	157,8	20	108	45	4,0	25	110	80	8,0	30	110	115	11
15	152,71	167,9	20	118	45	4,7	25	120	80	9,4	30	120	115	14
16	162,75	177,9	25	120	50	5,5	30	120	80	10	30	120	115	15
17	172,79	187,9	25	120	50	5,9	30	120	80	12	30	120	115	17
18	182,85	198,0	25	120	50	6,3	30	120*	80	13	30	120*	115	19
19	192,90	208,1	25	120	50	6,7	30	120*	80	14	30	120*	115	21
20	203,00	218,1	25	120	50	7,1	30	120*	80	15	30	120*	115	24
21	213,03	228,2	25	140	55	9,1	30	140*	80	17	30	140*	115	26
22	223,10	238,3	25	140	55	10	30	140*	80	19	30	140*	115	28
23	233,17	248,3	25	140	55	10	30	140*	80	20	30	140*	115	31
24	243,23	258,4	25	140	55	11	30	140*	80	21	30	140*	115	33
25	253,32	268,5	25	140	55	11	30	140*	80	23	30	140*	115	36
26	263,40	278,6	30	150*	55	12	30	150*	80	25				
27	273,49	288,6	30	150*	55	12	30	150*	80	27	30	150*	115	42
28	283,56	298,7	30	150*	55	13	30	150*	80	29				
29	293,65	308,8	30	150*	55	14	30	150*	80	31				
30	303,75	318,9	30	150*	55	15	30	150*	80	33	30	150*	115	52
31	313,85	329,0	30	150*	55	16	30	150*	80	35				
32	323,91	339,1	30	150*	55	17	30	150*	80	37				
33	334,01	349,2	30	150*	55	18	30	150*	80	39				
34	344,10	359,3	30	150*	55	19	30	150*	80	41				
35	354,20	369,4	30	150*	55	19	30	150*	80	43				
36	364,30	379,5	30	150*	55	20	30	150*	80	46				
37	374,39	389,5					30	150*	80	48				
38	384,48	399,6	30	150*	55	22	30	150*	80	51	30	150*	115	81
39	394,59	409,7					30	150*	80	54				
40	404,69	419,8	30	150*	55	24	30	150*	80	56				
41	414,78	429,9	30	150*	70	26								
42	424,88	440,0	30	150*	70	27								
43	434,97	450,1	30	150*	70	28								
44	445,07	460,2	30	150*	70	29								
45	455,17	470,3	30	150*	70	30								
46	465,25	480,4	30	150*	70	31	30	160*	90	74				
57	576,36	591,5	30	150*	80	45	40	180*	100	120	40	200*	123	190
76	768,32	783,5	30	150*	90	75	40	180*	100	200				
95	960,28	975,4	30	150*	90	110								
114	1152,26	1167,4	30	150*	90	150								

Max axelhål med kilspår SS 2305 kan generellt får genom att multiplicera Dn x 0.6.

Hjulen lagerföres normalt förborrade. Vi kan erbjuda bearbetning i form av axelhålssvarvning, kilspårdragning, tudelning etc.

24B Kedjehjul för rullkedjor - Europeisk standard

Z = Tandantal
 Material: C45
 *Svetsat nav



För kedja Delning 1 1/2" x 1" mm, simplex, duplex och triplex
 38,1 mm

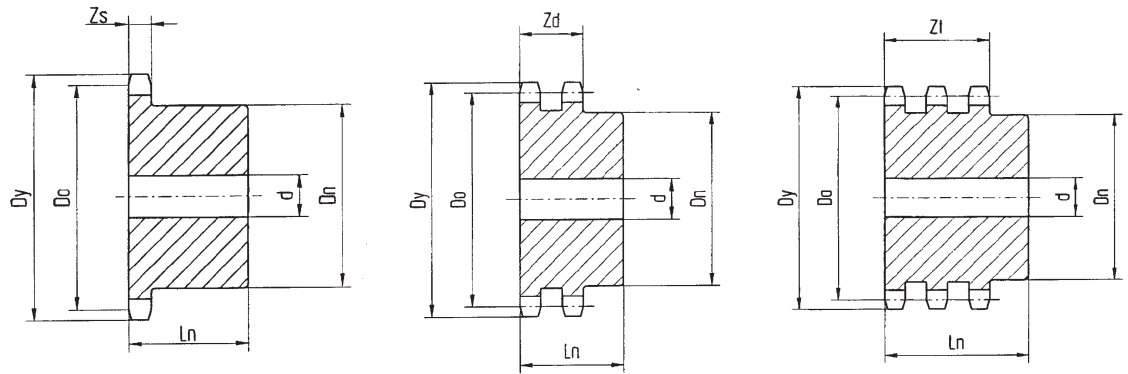
Z	24B-1 Zs = 24.1						24B-2 Zd = 72.0				24B-3 Zt = 120.3			
	Do mm	Dy mm	d mm	Dn mm	Ln mm	Vikt kg	d mm	Dn mm	Ln mm	Vikt kg	d mm	Dn mm	Ln mm	Vikt kg
8	99,55	115,0	20	58	45	1,8	25	58	95	4,4	25	58	140	7,1
9	111,40	126,4	20	70	45	2,0	25	70	95	5,7	25	70	140	8,5
10	123,29	138,0	20	80	45	2,5	25	80	95	6,9	25	80	140	11
11	135,21	150,0	25	90	50	3,5	25	90	100	8,5	30	90	150	13
12	147,22	162,0	25	102	50	4,5	25	102	100	10	30	102	150	16
13	159,18	174,2	25	114	50	5,7	25	114	100	12	30	114	150	19
14	171,22	186,2	25	128	50	6,5	25	128	100	14	30	128	150	22
15	183,25	198,2	25	132*	50	7,3	25	132	100	16	30	132	150	26
16	195,30	210,3	25	136*	55	8,9	30	136*	100	19	30	136*	150	30
17	207,35	222,3	25	136*	55	9,5	30	136*	100	21	30	136*	150	33
18	219,42	234,3	25	136*	55	9,7	30	160*	100	23	30	160*	150	36
19	231,48	246,5	25	136*	55	11	30	160*	100	25	30	160*	150	39
20	243,57	258,6	25	136*	55	12	30	160*	100	28	30	160*	150	45
21	256,65	270,6	30	150*	60	13	30	160*	100	31	40	160*	150	49
22	267,73	282,7	30	150*	60	14	30	160*	100	33	40	160*	150	52
23	279,80	294,8	30	150*	60	15	30	160*	100	36	40	160*	150	58
24	291,88	306,8	30	150*	60	16	30	160*	100	39	40	160*	150	64
25	303,99	319,0	30	150*	60	17	30	160*	100	43	40	160*	150	67
26	316,08	331,0	30	150*	60	19	30	160*	100	45	40	160*	150	70
27	328,20	343,0	30	150*	60	20	30	160*	100	48	40	160*	150	77
28	340,27	355,2	30	150*	60	21	30	160*	100	52	40	160*	150	84
29	352,38	367,3	30	150*	60	23	30	160*	100	56				
30	364,50	379,5	30	150*	60	24	30	160*	100	59	40	160*	150	93
38	461,38	476,2	30	150*	60	36	30	170*	100	96	40	160*	150	150
40	485,62	500,6	30	150*	60	39								
46	558,32	573,3	30	160*	90	52	40	180*	100	140				
57	691,63	706,5	30	160*	100	81	40	200*	110	210				
76	921,98	936,9	40	170*	100	130	40	200*	120	360				
95	1152,33	1167,3	40	170*	100	200								

Max axelhål med kilspår SS 2305 kan generellt får genom att multiplicera Dn x 0.6.

Hjulen lagerföres normalt förbörade. Vi kan erbjuda bearbetning i form av axelhållsvarvning, kilspårsdragning, tudelning etc.

28B Kedjehjul för rullkedjor - Europeisk standard

Z = Tandantal
Material: C45
*Svetsat nav



För kedja Delning 1 3/4" x 1 1/4" simplex, duplex och triplex
44,45 mm

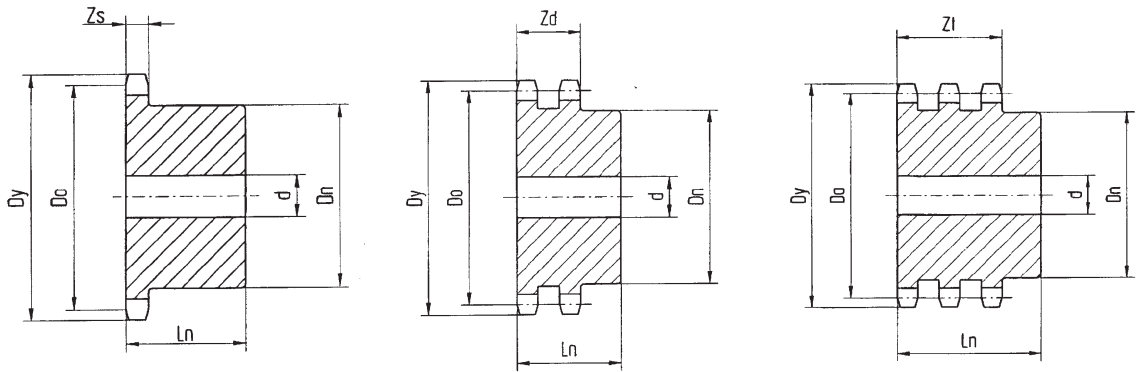
		28B-1 Zs = 29.4					28B-2 Zd = 88.4					28B-3 Zt = 148.0			
Z	Do mm	Dy mm	d mm	Dn mm	Ln mm	Vikt kg	d mm	Dn mm	Ln mm	Vikt kg	d mm	Dn mm	Ln mm	Vikt kg	
8	116,15	132,0	25	74	70	3,3	25	74	120	7,1	30	74	180	11	
9	129,96	148,4	25	88	70	4,4	25	88	120	9,5	30	88	180	13	
10	143,85	162,3	25	100	70	5,5	25	100	120	11	30	100	180	17	
11	157,77	176,3	25	112	70	7,0	25	112	120	14	30	112	180	21	
12	171,74	189,5	25	125	70	8,5	25	125	120	16	30	125	180	25	
13	185,74	204,2	25	130*	70	9,6	25	130*	120	19	30	130*	180	30	
14	199,76	218,2	25	130*	70	11	25	130*	120	21	30	130*	180	35	
15	213,79	232,3	25	145*	70	12	25	145*	120	25	30	145*	180	39	
16	227,84	246,3	30	160*	75	14	30	160*	120	29	30	160*	180	45	
17	241,91	260,0	30	160*	75	16	30	160*	120	33	30	160*	180	52	
18	255,98	274,0	30	160*	75	17	30	160*	120	37	30	160*	180	57	
19	270,06	289,0	30	160*	75	19	30	180*	120	42	30	180*	180	66	
20	284,15	303,0	30	170*	75	21	30	180*	120	45	30	180*	180	73	
21	298,24	317,0	30	170*	75	23	30	180*	120	48	30	180*	180	80	
22	312,34	331,0	30	170*	75	25	30	180*	120	51	30	180*	180	87	
23	326,44	345,0	30	170*	75	26	30	180*	120	54	30	180*	180	95	
24	340,55	359,0	30	170*	75	28	30	180*	120	57	30	180	180	100	
25	354,65	373,0	30	170*	75	29	30	180*	120	60	40	180*	180	110	
26	368,77	387,0	30	170*	75	31	30	180*	120	-	40	180*	180	-	
27	382,88	401,4	30	170*	75	33	30	180*	120	-	40	180*	180	-	
28	397,00	416,0	30	170*	75	35	30	180*	120	-	40	180*	180	-	
29	411,12	430,0	30	170*	75	37	30	180*	120	-	40	180*	180	-	
30	425,24	444,0	30	170*	75	38	30	180*	120	92	40	180*	180	150	
38	538,27	557,0	30	180*	75	58	30	200*	120	140	40	200*	180	230	
45	637,22	656,0	30	180*	90	82	30	200*	120	-	40	200*	180	-	
57	806,90	825,0	40	180*	100	120	40	220*	120	-	40	220*	180	-	
76	1075,62	1095,0	40	200*	100	210	40	220*	130	-	40	250*	190	-	

Max axelhål med kilspår SS 2305 kan generellt får genom att multiplicera Dn x 0.6.

Hjulen lagerföres normalt förborrade. Vi kan erbjuda bearbetning i form av axelhålssvarvning, kilspårdragning, tudelning etc.

32B Kedjehjul för rullkedjor - Europeisk standard

Z = Tandantal
 Material: C45
 *Svetsat nav



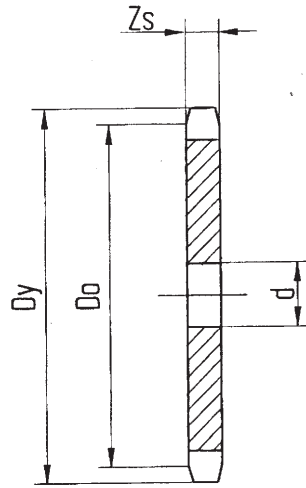
För kedja Delning 2" x 1 1/4" mm, simplex, duplex och triplex
 50,8 mm

Z	32B-1 Zs = 29.4						32B-2 Zd = 87.4				32B-3 Zt = 146.0			
	Do mm	Dy mm	d mm	Dn mm	Ln mm	Vikt kg	d mm	Dn mm	Ln mm	Vikt kg	d mm	Dn mm	Ln mm	Vikt kg
8	132,69	153,2	30	82	80	5,0	30	82	120	9,0	30	82	180	15
9	148,54	169,0	30	88	80	7,0	30	88	120	11	30	88	180	18
10	164,44	185,0	30	104	80	8,0	30	104	120	14	30	104	180	21
11	180,34	200,8	30	120	80	10	30	120	120	17	35	120	180	27
12	196,29	216,8	30	133*	80	12	30	133*	120	21	35	133*	180	32
13	212,29	232,8	30	145*	80	14	30	145*	120	25	35	145*	180	39
14	228,29	298,8	30	145*	80	16	30	145*	120	30	35	145*	180	48
15	244,30	264,8	30	145*	80	19	30	160*	120	33	35	160*	180	53
16	260,40	280,9	30	160*	90	22	30	160*	120	37	40	160*	180	58
17	276,40	296,9	30	160*	90	25	30	180*	120	42	40	200*	180	62
18	292,55	313,0	30	160*	90	27	30	180*	120	47	40	200*	180	67
19	308,66	329,1	30	160*	90	29	30	200*	120	53	40	200*	180	82
20	324,71	345,2	30	180*	90	34	30	200*	120	57	40	200*	180	91
21	340,82	361,3	40	180*	90	36	30	200*	120	62	40	200*	180	100
22	356,98	377,5	40	180*	90	38	30	200*	120	68	40	200*	180	110
23	373,07	393,6	40	180*	90	40	30	200*	120	75	40	200*	180	120
24	389,18	409,7	40	180*	90	43	30	200*	120	82	40	200*	180	130
25	405,32	425,8	40	180*	90	46	30	200*	120	89	40	200*	180	140
26	421,44	441,9	40	180*	90	49	30	200*	120	-	40	200*	180	-
27	437,59	458,1	40	180*	90	52	30	200*	120	-	40	200*	180	-
28	453,69	474,2	40	180*	90	55	30	200*	120	-	40	200*	180	-
29	469,90	490,4	40	180*	90	58	30	200*	120	-	40	200*	180	-
30	486,00	506,5	40	180*	90	62	30	200*	120	110	40	200*	180	190
38	615,14	635,3	40	200*	90	96	30	200*	120	190	40	200*	180	300
45	728,26	751,0	40	180*	100	130	40	200*	120	-	40	200*	180	-
57	922,17	945,0	40	180*	100	200	40	220*	120	-	40	250*	180	-
76	1229,28	1252,0	40	200*	110	360	40	250*	130	-	40	250*	190	-

Max axelhål med kilspår SS 2305 kan generellt får genom att multiplicera Dn x 0.6.

Kedjehjul utan nav

Z = Tandantal
Material: C45



För kedja ISO 06B-1 Delning 3/8" x 7/32" Zs = 5.3

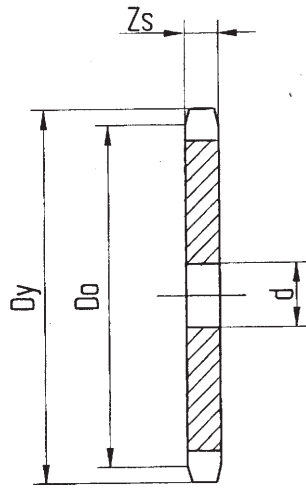
Z	Do mm	Dy mm	d mm	Vikt kg
8	24,89	28,0	6	0,02
9	27,85	31,0	8	0,02
10	30,82	34,0	8	0,03
11	33,80	37,0	8	0,03
12	36,80	40,0	8	0,04
13	39,79	43,0	10	0,05
14	42,80	46,3	10	0,05
15	45,81	49,3	10	0,06
16	48,82	52,3	10	0,07
17	51,83	55,3	10	0,08
18	54,85	58,3	10	0,09
19	57,87	61,3	10	0,10
20	60,89	64,3	10	0,11
21	63,91	68,0	12	0,12
22	66,93	71,0	12	0,14
23	69,95	73,5	12	0,15
24	72,97	77,0	12	0,16
25	76,00	80,0	12	0,18
26	79,02	83,0	12	0,20
27	82,05	86,0	12	0,21
28	85,07	89,0	12	0,23
29	88,09	92,0	12	0,24
30	91,12	94,7	12	0,26
31	94,15	98,3	16	0,28
32	97,17	101,3	16	0,30
33	100,20	104,3	16	0,32
34	103,23	107,3	16	0,34
35	106,26	110,4	16	0,36
36	109,29	113,4	16	0,38
37	112,32	116,4	16	0,40
38	115,34	119,5	16	0,42
39	118,37	122,5	16	0,45
40	121,40	125,5	16	0,47
41	124,43	128,5	16	0,49
42	127,46	131,6	16	0,51
43	130,49	134,6	16	0,53
44	133,52	137,6	16	0,56
45	136,54	140,7	16	0,59
46	139,58	143,7	20	0,62
47	142,61	146,7	20	0,64
48	145,64	149,7	20	0,67
49	148,66	152,7	20	0,70
50	151,69	155,7	20	0,73
51	154,72	158,7	20	0,76
52	157,75	161,8	20	0,79
53	160,78	164,8	20	0,82
54	163,82	167,8	20	0,85
55	166,85	170,8	20	0,88
56	169,88	173,8	20	0,91
57	172,91	176,9	20	0,95
65	197,15	201,6	20	1,2
76	230,49	234,9	20	1,7
95	288,08	292,5	25	2,7
114	345,68	349,5	25	3,8

För kedja ISO 08B-1 Delning 1/2" x 5/16" Zs = 7.2

Z	Do mm	Dy mm	d mm	Vikt kg
8	33,18	37,2	8	0,05
9	37,13	41,0	8	0,06
10	41,10	45,2	8	0,07
11	45,08	48,7	10	0,09
12	49,07	53,0	10	0,10
13	53,07	57,4	10	0,12
14	57,07	61,8	10	0,14
15	61,08	65,5	10	0,16
16	65,10	69,5	10	0,18
17	69,12	73,6	10	0,20
18	73,14	77,8	10	0,23
19	77,16	81,7	10	0,26
20	81,18	85,8	10	0,27
21	85,21	89,7	12	0,31
22	89,24	93,8	12	0,35
23	93,27	98,2	12	0,38
24	97,30	101,8	12	0,41
25	101,33	105,8	12	0,44
26	105,36	110,0	16	0,48
27	109,40	114,0	16	0,51
28	113,44	118,0	16	0,55
29	117,46	122,0	16	0,59
30	121,50	126,1	16	0,63
31	125,54	130,2	16	0,68
32	129,56	134,3	16	0,72
33	133,60	138,4	16	0,77
34	137,64	142,6	16	0,82
35	141,68	146,7	16	0,87
36	145,72	151,0	16	0,92
37	149,76	154,6	16	0,97
38	153,80	158,6	16	1,0
39	157,83	162,7	16	1,1
40	161,87	166,8	16	1,1
41	165,91	171,4	20	1,2
42	169,95	175,4	20	1,2
43	173,99	179,7	20	1,3
44	178,03	183,8	20	1,4
45	182,07	188,0	20	1,4
46	186,10	192,1	20	1,5
47	190,14	196,2	20	1,6
48	194,18	200,3	20	1,7
49	198,22	204,3	20	1,7
50	202,26	208,3	20	1,8
51	206,30	212,1	20	1,9
52	210,34	216,1	20	2,0
53	214,37	220,2	20	2,0
54	218,43	224,1	20	2,1
55	222,46	228,1	20	2,2
56	226,50	232,2	20	2,2
57	230,54	236,4	20	2,3
72	291,16	297,2	25	3,7
74	299,20	305,0	25	3,9
76	307,32	312,3	25	4,1
95	384,11	380,1	25	6,5
114	460,90	466,9	25	9,3

Kedjehjul utan nav

Z = Tandantal
Material: C45



För kedja ISO 10B-1

Delning 5/8" x 3/8" Zs = 9.1

Z	Do mm	Dy mm	d mm	Vikt kg
8	41,48	47,0	10	0,09
9	46,42	52,6	10	0,11
10	51,37	57,5	10	0,14
11	56,34	63,0	10	0,17
12	61,34	68,0	10	0,20
13	66,34	73,0	10	0,24
14	71,34	78,0	12	0,27
15	76,36	83,0	12	0,31
16	81,37	88,0	12	0,36
17	86,39	93,0	12	0,40
18	91,42	98,3	12	0,45
19	96,45	103,3	12	0,50
20	101,48	108,4	12	0,56
21	106,52	113,4	12	0,62
22	111,55	118,0	12	0,68
23	116,58	123,4	12	0,74
24	121,62	128,3	16	0,80
25	126,66	134,0	16	0,87
26	131,70	139,0	16	0,94
27	136,74	144,0	16	1,0
28	141,80	148,7	16	1,1
29	146,83	153,8	16	1,2
30	151,87	158,8	16	1,3
31	156,92	163,9	16	1,3
32	161,95	168,9	16	1,4
33	167,00	174,5	16	1,5
34	172,05	179,0	16	1,6
35	177,10	184,1	16	1,7
36	182,15	189,1	20	1,8
37	187,20	194,2	20	1,9
38	192,24	199,2	20	2,0
39	197,29	204,2	20	2,1
40	202,34	209,3	20	2,2
41	207,39	214,8	20	2,4
42	212,44	219,9	20	2,5
43	217,49	224,9	20	2,6
44	222,53	230,0	20	2,7
45	227,58	235,0	20	2,8
46	232,63	240,1	20	3,0
47	237,68	245,1	20	3,1
48	242,73	250,2	20	3,2
49	247,78	255,2	20	3,4
50	252,82	260,3	20	3,5
51	257,87	265,3	20	3,7
52	262,92	270,4	20	3,8
53	267,97	275,4	20	3,9
54	273,03	280,5	20	4,1
55	278,08	285,5	20	4,3
56	283,13	290,6	25	4,4
57	288,18	296,0	25	4,6
76	384,16	392,1	25	8,2
95	480,14	488,5	30	12
114	576,13	584,1	30	18

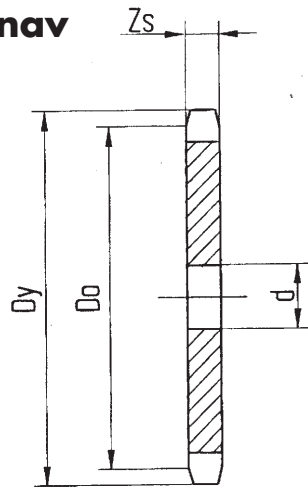
För kedja ISO 12B-1

Delning 3/4" x 7/16" Zs = 11.1

Z	Do mm	Dy mm	d mm	Vikt kg
8	49,78	57,6	12	0,15
9	55,70	62,0	12	0,20
10	61,64	69,0	12	0,24
11	67,64	75,0	14	0,29
12	73,61	81,5	14	0,36
13	79,60	87,5	14	0,41
14	85,61	93,6	14	0,48
15	91,62	99,8	14	0,55
16	97,65	105,5	14	0,63
17	103,67	111,5	14	0,71
18	109,71	118,0	14	0,80
19	115,74	124,2	14	0,89
20	121,78	129,7	14	1,0
21	127,82	136,0	16	1,1
22	133,86	141,8	16	1,2
23	139,90	149,0	16	1,3
24	145,95	153,9	16	1,4
25	151,99	160,0	16	1,5
26	158,04	165,9	16	1,6
27	164,09	172,3	16	1,8
28	170,13	178,0	16	1,9
29	176,20	184,1	16	2,1
30	182,25	190,5	16	2,3
31	188,31	196,3	20	2,4
32	194,35	203,3	20	2,5
33	200,40	209,2	20	2,7
34	206,46	214,6	20	2,9
35	212,52	221,0	20	3,1
36	218,58	226,8	20	3,2
37	224,64	232,9	20	3,4
38	230,69	239,0	20	3,6
39	236,75	245,1	20	3,8
40	242,81	251,3	20	4,0
41	248,87	257,3	25	4,1
42	254,93	264,5	25	4,3
43	260,98	270,5	25	4,5
44	267,03	276,5	25	4,7
45	273,10	282,5	25	5,0
46	279,16	287,9	25	5,3
47	285,21	294,0	25	5,5
48	291,27	300,1	25	5,7
49	297,33	306,2	25	5,9
50	303,39	312,3	25	6,1
51	309,45	318,4	25	6,4
52	315,50	324,5	25	6,7
53	321,56	330,5	25	7,0
54	327,64	336,6	25	7,2
55	333,70	342,7	25	7,5
56	339,75	348,7	25	7,8
57	345,81	355,4	25	8,0
76	460,99	469,9	30	14
95	576,17	585,1	30	22
114	691,36	700,6	30	32

Kedjehjul utan nav

Z = Tandantal
Material: C45



För kedja ISO 16B-1 Delning 1" x 17,02 Zs = 16.2 mm

Z	Do mm	Dy mm	d mm	Vikt kg
8	66,37	77,0	16	0,34
9	74,27	85,0	16	0,47
10	82,19	93,0	16	0,62
11	90,14	99,5	16	0,72
12	98,14	109,0	16	0,88
13	106,12	117,0	16	1,1
14	114,15	125,0	16	1,3
15	122,17	133,0	16	1,4
16	130,20	141,0	20	1,6
17	138,23	149,0	20	1,9
18	146,27	157,0	20	2,1
19	154,32	165,2	20	2,3
20	162,37	173,2	20	2,5
21	170,42	181,2	20	2,8
22	178,48	189,3	20	3,1
23	186,54	197,5	20	3,4
24	194,60	205,5	20	3,6
25	202,66	213,5	20	3,9
26	210,72	221,6	20	4,2
27	218,79	229,6	20	4,5
28	226,85	237,7	20	4,9
29	234,92	245,8	20	5,2
30	243,00	254,0	20	5,8
31	251,08	262,0	25	6,1
32	259,13	270,0	25	6,6
33	267,21	278,5	25	7,0
34	275,28	287,0	25	7,5
35	283,36	296,2	25	7,9
36	291,44	304,6	25	8,4
37	299,51	312,6	25	8,8
38	307,59	320,7	25	9,3
39	315,67	328,8	25	9,7
40	323,73	336,9	25	10
41	331,82	345,0	25	11
42	339,90	353,0	25	11
43	347,98	361,1	25	12
44	356,06	369,1	25	12
45	364,12	377,1	25	13
46	372,21	385,2	25	13
47	380,29	393,2	25	14
48	388,36	401,3	25	15
49	396,44	409,3	25	15
50	404,52	417,4	25	16
51	412,60	425,5	30	17
52	420,67	433,6	30	17
53	428,75	441,7	30	17
54	436,85	448,3	30	18
55	444,93	457,9	30	19
56	453,01	466,0	30	20
57	461,08	474,0	30	20
62	501,50	514,5	30	25
76	614,64	627,0	30	37
95	768,22	781,1	30	57
114	921,81	934,3	30	80

För kedja ISO 20B-1 Delning 1 1/4" x 3/4" Zs = 18.5 mm

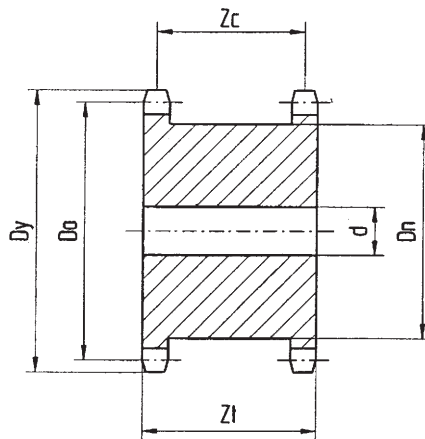
Z	Do mm	Dy mm	d mm	Vikt kg
11	112,68	127,8	20	1,4
12	122,68	137,8	20	1,6
13	132,65	147,8	20	1,8
14	142,68	157,8	20	2,1
15	152,71	167,0	20	2,5
16	162,75	177,9	25	2,8
17	172,79	187,9	25	3,2
18	182,85	198,0	25	3,6
19	192,90	208,1	25	4,0
20	202,98	218,1	25	4,5
21	213,03	228,2	25	5,0
22	223,11	238,3	25	5,4
23	233,17	248,3	25	5,9
24	243,23	258,4	25	6,4
25	253,32	268,5	25	7,0
26	263,40	278,6	30	7,6
27	273,49	288,6	30	7,2
28	283,56	298,7	30	8,8
29	293,65	308,8	30	9,5
30	303,75	318,9	30	10
31	313,85	329,0	30	11
38	384,48	399,6	30	16
45	455,17	470,3	30	23
46	465,26	480,4	30	24
57	576,36	591,5	30	36
76	768,32	783,5	30	65
95	960,28	975,4	30	100
114	1152,26	1167,4	30	150

För kedja ISO 24B-1 Delning 1 1/2" Zs = 24.1 mm

Z	Do mm	Dy mm	d mm	Vikt kg
11	135,21	150,0	25	2,4
12	147,22	162,0	25	3,0
13	159,18	174,2	25	3,5
14	171,22	186,2	25	4,1
15	183,25	198,2	30	4,7
16	195,30	210,3	30	5,2
17	207,35	222,3	30	5,8
18	219,42	234,3	30	6,4
19	231,48	246,5	30	7,4
20	243,57	258,6	30	8,4
21	256,65	270,6	30	9,1
22	267,73	282,7	30	10
23	279,80	294,8	30	11
24	291,88	306,8	30	12
25	303,99	319,0	30	13
26	316,08	331,0	30	14
27	328,20	343,0	30	15
28	340,27	355,2	30	16
29	352,38	367,3	30	18
30	364,50	379,5	30	19
38	461,38	476,2	30	30
46	558,32	573,3	30	44
57	691,63	706,5	30	69
76	921,98	936,9	40	120

Kedjehjul för två simplex kedjor

Z = Tandantal
Material: C45



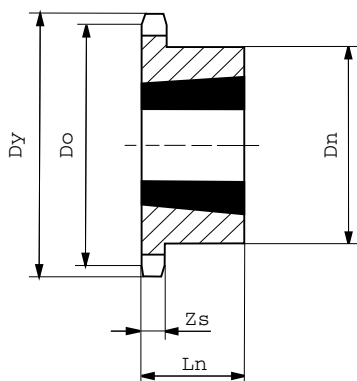
Beställningsnummer Ex: 2X08BZ15

För kedja	Z mm	Dn mm	Do mm	Dv mm	Zt mm	Zc mm	d mm
06B 3/8" x 7/32"	15	38	45,81	49,3	23	17,8	10
	16	38	48,82	52,3	23	17,8	10
	17	41	51,83	55,3	23	17,8	12
	18	43,9	54,85	58,3	23	17,8	12
	19	47	57,87	61,3	23	17,8	12
	20	50	60,89	64,3	23	17,8	12
	21	53	63,91	68,0	23	17,8	15
	23	60	69,95	73,5	23	17,8	15
	25	66	76,00	80,0	23	17,8	15
08B 1/2" x 5/16"	12	35,9	49,07	53,0	30	23,0	10
	15	48	61,08	65,5	30	23,0	15
	16	52,1	65,1	69,5	30	23,0	15
	17	56	69,12	73,6	30	23,0	15
	18	59,5	73,14	77,8	30	23,0	15
	19	64	77,16	81,7	30	23,0	15
	20	67,5	81,18	85,8	30	23,0	15
	21	72	85,21	89,7	30	23,0	15
	23	80	93,27	98,2	30	23,0	15
10B1 5/8" x 3/8"	12	44,9	61,34	68,0	34	25,2	15
	13	50	66,34	73,0	34	25,2	15
	14	55	71,34	78,0	34	25,2	15
	15	60	76,36	83,0	34	25,2	15
	16	64,5	81,37	88,0	34	25,2	15
	17	70	86,39	93,0	34	25,2	15
	18	74,9	91,42	98,3	34	25,2	15
	19	80	96,45	103,3	34	25,2	20
	20	84,8	101,48	108,4	34	25,2	20
	21	90	106,52	113,4	34	25,2	20
	23	100	116,58	123,4	34	25,2	20
12B1 3/4" x 7/16"	12	52,8	73,61	81,5	44	33,4	15
	13	58,9	79,6	87,5	44	33,4	15
	14	64,9	85,61	93,6	44	33,4	15
	15	71	91,62	99,8	44	33,4	20
	16	76,9	97,65	105,5	44	33,4	20
	17	83	103,67	111,5	44	33,4	20
	18	89,9	109,71	118,0	44	33,4	20
	19	95	115,74	124,4	44	33,4	20
	20	101	121,78	129,7	44	33,4	20
	21	107	127,82	136,0	44	33,4	25
	23	120	139,9	149,0	44	33,4	25
16B1 1" x 17,02 mm	12	72	98,14	109,0	68	52,5	15
	13	80	106,12	141,0	68	52,5	15
	14	88	114,15	125,0	68	52,5	15
	15	96	122,17	133,0	68	52,5	20
	16	103	130,20	141,0	68	52,5	20
	17	112	138,23	149,0	68	52,5	25
	18	120	146,27	157,0	68	52,5	25
	21	144	170,42	181,2	68	52,5	30

Max axelhål med kilspår SS 2305 kan generellt får genom att multiplicera Dn x 0.6

Kedjehjul för klämbussning

Z = Tandantal
Material: C45



Utförande 1 och 2
Utf. 2 har svetsat nav

Beställningsnummer Ex: 08BL119 (För kedja 08B-1, klämbussningsutf simplex Z=19)

För kedja ISO 06B-1

Delning 3/8", 9.525 mm Zs = 5.3 mm

Z	Do mm	Dy mm	Dn mm	Ln mm	Buss- ning	Axelhål min max	Utf
17	51,83	55,3	44,5	22	1008	10 - 25	1
18	54,85	58,3	45	22	1008	10 - 25	1
19	57,87	61,3	46	22	1008	10 - 25	1
20	60,89	64,3	46	22	1008	10 - 25	1
21	63,91	68,0	46	22	1008	10 - 25	1
22	66,93	71,0	52	22	1108	10 - 28	1
23	69,95	73,5	62	25	1210	11 - 32	1
24	72,97	77,0	63	25	1210	11 - 32	1
25	76,00	80,0	63	25	1210	11 - 32	1
26	79,02	83,0	63	25	1210	11 - 32	1
27	82,05	86,0	63	25	1210	11 - 32	1
28	85,07	89,0	63	25	1210	11 - 32	1
29	88,09	92,0	63	25	1210	11 - 32	1
30	91,12	94,7	63	25	1210	11 - 32	1
38	115,34	119,5	70	25	1210	11 - 32	1
45	136,55	140,7	70	25	1210	11 - 32	1
46	139,58	143,7	70	25	1210	11 - 32	2
57	172,91	176,9	70	25	1210	11 - 32	2
76	230,49	234,0	70	25	1210	11 - 32	2

För kedja ISO 08B-1

Delning 1/2", 12.7 mm Zs = 7.2 mm

Z	Do mm	Dy mm	Dn mm	Ln mm	Buss- ning	Axelhål min max	Utf
15	61,08	65,5	46	22	1008	10 - 25	1
16	65,10	69,5	52	22	1108	10 - 28	1
17	69,12	73,6	59,5	25	1210	11 - 32	1
18	73,14	77,8	60	25	1210	11 - 32	1
19	77,16	81,7	63	25	1210	11 - 32	1
20	81,18	85,8	71	25	1610	14 - 42	1
21	85,21	89,7	71	25	1610	14 - 42	1
22	89,24	93,8	76	25	1610	14 - 42	1
23	93,27	98,2	76	25	1610	14 - 42	1
24	97,30	101,8	76	25	1610	14 - 42	1
25	101,33	105,8	76	25	1610	14 - 42	1
26	105,36	110,0	76	25	1610	14 - 42	1
27	109,40	114,0	76	25	1610	14 - 42	1
28	113,44	118,0	90	32	2012	16 - 50	1
29	117,46	122,0	76	25	1610	14 - 42	1
30	121,50	126,1	90	32	2012	16 - 50	1
38	153,80	158,6	102	32	2012	16 - 50	1
46	186,10	192,1	110	44	2517	18 - 65	2
57	230,54	236,4	110	44	2012	16 - 50	2
76	307,32	312,3	110	44	2012	16 - 50	2

För kedja ISO 10B-1

Delning 5/8", 15.875 mm Zs = 9.1 mm

Z	Do mm	Dy mm	Dn mm	Ln mm	Buss- ning	Axelhål min max	Utf
13	66,34	73,0	46	22	1008	10 - 25	1
14	71,34	78,0	52	22	1108	10 - 28	1
15	76,36	83,0	63	25	1210	11 - 32	1
16	81,37	88,0	70	25	1610	14 - 42	1
17	86,39	93,0	71	25	1610	14 - 42	1
18	91,42	98,3	75	25	1610	14 - 42	1
19	96,45	103,3	76	25	1610	14 - 42	1
20	101,48	108,4	76	25	1610	14 - 42	1
21	106,52	113,4	76	25	1610	14 - 42	1
22	111,55	118,0	76	25	1610	14 - 42	1
23	116,58	123,4	76	25	1610	14 - 42	1
24	121,62	128,3	90	32	1610	14 - 42	1
25	126,66	134,0	90	32	2012	16 - 50	1
26	131,70	139,0	90	32	2012	16 - 50	1
27	136,74	144,0	90	32	2012	16 - 50	1
28	141,80	148,7	90	32	2012	16 - 50	1
29	146,83	153,8	90	32	2012	16 - 50	1
30	151,87	158,8	90	32	2012	16 - 50	1
38	192,24	199,2	102	32	2012	16 - 50	1
46	232,63	240,1	110	44	2517	18 - 60	2
57	288,18	296,0	130	51	2012	16 - 50	2
76	384,15	392,1	130	51	2012	16 - 50	2

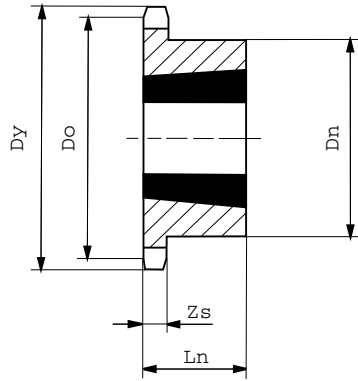
För kedja ISO 12B-1

Delning 3/4", 19.05 mm Zs = 11.1 mm

Z	Do mm	Dy mm	Dn mm	Ln mm	Buss- ning	Axelhål min max	Utf
13	79,60	87,5	63	25	1210	11 - 32	1
14	85,61	93,6	71	25	1610	14 - 42	1
15	91,62	99,8	71	25	1610	14 - 42	1
16	97,65	105,5	75	25	1610	14 - 42	1
17	103,67	111,5	76	25	1610	14 - 42	1
18	109,71	118,0	90	32	2012	16 - 50	1
19	115,74	124,2	90	32	2012	16 - 50	1
20	121,78	129,7	90	32	2012	16 - 50	1
21	127,82	136,0	102	45	2517	18 - 65	1
22	133,86	141,8	102	45	2517	18 - 65	1
23	139,90	149,0	108	45	2517	18 - 65	1
24	145,95	153,9	108	45	2517	18 - 65	1
25	151,99	160,0	108	45	2517	18 - 65	1
26	158,04	165,9	108	45	2517	18 - 65	1
27	164,09	172,3	108	45	2517	18 - 65	1
28	170,13	178,0	108	45	2517	18 - 65	1
29	176,20	184,1	110	44	2517	18 - 65	1
30	182,25	190,5	108	45	2517	18 - 65	1
38	230,69	239,0	124	45	2517	18 - 65	1
46	279,16	287,9	130	51	3020	28 - 75	2
57	348,81	355,4	130	51	2517	18 - 65	2
76	460,98	469,9	130	51	2517	18 - 65	2

Kedjehjul för klämbussning

Z = Tandantal
Material: C45



Utförande 1 och 2
Utf. 2 har svetsat nav

Beställningsnummer Ex: 08BL119 (För kedja 08B-1, klämbussningsutf simplex Z=19)

För kedja ISO 16B-1

Delning 1", 25.4 mm $Z_s = 16.2$ mm

Z	Do mm	Dy mm	Dn mm	Ln mm	Buss- ning	Axelhål min max	Utf
13	106,12	117,0	78	25	1610	14 - 42	1
14	114,15	125,0	78	25	1610	14 - 42	1
15	122,17	133,0	78	25	1610	14 - 42	1
16	130,20	141,0	90	32	2012	16 - 50	1
17	138,23	149,0	90	32	2012	16 - 50	1
18	146,27	157,0	108	45	2517	18 - 65	1
19	154,32	165,2	108	45	2517	18 - 65	1
20	162,37	173,2	108	45	2517	18 - 65	1
21	170,42	181,2	108	45	2517	18 - 65	1
22	178,48	189,3	108	45	2517	18 - 65	1
23	186,54	197,5	108	45	2517	18 - 65	1
24	194,60	205,5	108	45	2517	18 - 65	1
25	202,66	213,5	108	45	2517	18 - 65	1
26	210,72	221,6	108	45	2517	18 - 65	1
27	218,79	229,6	108	45	2517	18 - 65	1
28	226,85	237,7	108	45	2517	18 - 65	1
29	234,92	245,8	110	45	2517	18 - 65	2
30	243,00	254,0	159	51	3020	28 - 75	1
38	307,59	320,7	130	51	3020	28 - 75	2
46	372,21	385,2	130	51	3020	28 - 75	2
57	461,08	474,0	130	51	3020	28 - 75	2
76	614,64	627,0	130	51	3020	28 - 75	2

För kedja ISO 20B-1

Delning 1 1/4", 31.75 mm $Z_s = 18.5$ mm

Z	Do mm	Dy mm	Dn mm	Ln mm	Buss- ning	Axelhål min max	Utf
13	132,65	147,8	90	32	2012	16 - 50	1
15	152,71	167,0	110	44	2517	18 - 65	1
17	172,79	187,9	110	44	2517	18 - 65	1
19	192,90	208,1	110	44	2517	18 - 65	1
21	213,03	228,2	115	44	2517	18 - 65	1
23	233,17	248,3	130	51	2517	28 - 75	2
25	253,32	268,5	130	51	2517	28 - 75	2
27	273,49	288,6	130	51	3020	28 - 75	2
30	303,75	318,9	130	51	3020	28 - 75	2
38	384,48	399,6	130	51	3020	28 - 75	2
46	465,25	480,4	130	51	3020	28 - 75	2
57	576,36	591,5	130	51	3020	28 - 75	2
76	768,32	783,5	130	51	3020	28 - 75	2

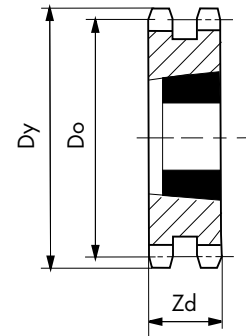
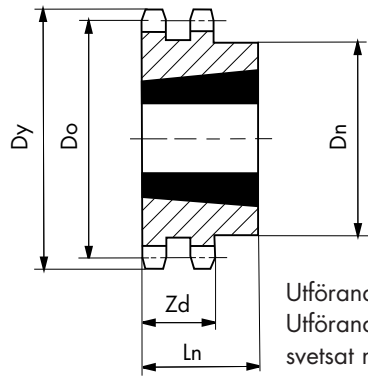
För kedja ISO 24B-1

Delning 1 1/2", 38.1 mm $Z_s = 24.1$ mm

Z	Do mm	Dy mm	Dn mm	Ln mm	Buss- ning	Axelhål min max	Utf
13	159,18	174,2	110	44	2517	18 - 65	1
15	183,25	198,2	130	51	3020	28 - 75	1
17	207,35	222,3	165	89	3535	35 - 90	1
19	231,48	246,5	165	89	3535	35 - 90	2
21	256,65	270,6	165	89	3535	35 - 90	2
23	279,80	294,8	165	89	3535	35 - 90	2
25	303,99	319,0	165	89	3535	35 - 90	2
27	328,20	343,0	165	89	3535	35 - 90	2
30	364,50	379,5	165	89	3535	35 - 90	2
38	461,38	476,2	200	102	4040	40 - 100	2
46	558,32	573,3	200	102	4040	40 - 100	2
57	691,63	706,5	230	115	4545	55 - 110	2
76	921,98	936,9	230	115	4545	55 - 100	2

Kedjehjul för klämbussning

Z = Tandantal
Material: C45



Beställningsnummer Ex: 08BL219 (För kedja 08B-2, klämbussningsuff duplex Z=19)

För kedja ISO 06B-2

Delning 3/8", 9.525 mm Zd = 15.4 mm

Z	Do mm	Dy mm	Dn mm	Ln mm	Buss- ning	Axelhål min max	Uff
17	51,83	55,3	42,5	22	1008	11 - 25	3
19	57,87	61,3	47	22	1008	11 - 25	3
21	63,91	68,0	49	22	1008	11 - 25	3
23	69,95	73,5	59	25	1210	11 - 32	3
25	76,00	80,0	65	25	1210	11 - 32	3
27	82,05	86,0	65	25	1210	11 - 32	3
30	91,12	94,7	65	25	1210	11 - 32	3
38	115,34	119,5	76	25	1610	14 - 42	3
57	172,91	176,9	75	25	1610	14 - 42	4
76	230,49	234,9	75	25	1610	14 - 42	4

För kedja ISO 08B-2

Delning 1/2", 12.7 mm Zd = 21.0 mm

Z	Do mm	Dy mm	Dn mm	Ln mm	Buss- ning	Axelhål min max	Uff
15	61,08	65,5	48	22	1008	11 - 25	3
17	69,12	73,6	56	25	1210	11 - 32	3
19	77,16	81,7	64	25	1210	11 - 32	3
21	85,21	89,7	71	25	1610	14 - 42	3
23	93,27	98,2	79	25	1610	14 - 42	3
25	101,33	105,8	87	32	2012	16 - 50	3
27	109,40	114,0	87	32	2012	16 - 50	3
30	121,50	126,1	87	32	2012	16 - 50	3
38	153,80	158,6	102	32	2012	16 - 50	3
57	230,54	236,4	110	44	2012	16 - 50	4
76	307,32	312,3	110	44	2012	16 - 50	4

För kedja ISO 10B-2

Delning 5/8", 15.875 mm Zd = 25.5 mm

Z	Do mm	Dy mm	Dn mm	Ln mm	Buss- ning	Axelhål min max	Uff
15	76,36	83,0	-	25,5	1210	11 - 32	5
17	86,39	93,0	-	25,5	1610	14 - 42	5
19	96,45	103,3	-	25,5	1610	14 - 42	5
21	106,52	113,4	-	25,5	1610	14 - 42	5
23	116,58	123,4	-	25,5	1610	14 - 42	5
25	126,66	134,0	90	32	2012	16 - 50	3
27	136,74	144,0	90	32	2012	16 - 50	3
30	151,87	158,8	90	32	2012	16 - 50	3
38	192,24	199,2	108	45	2517	18 - 65	3
57	288,18	296,0	130	51	3020	28 - 75	4
76	384,15	392,1	130	51	3020	28 - 75	4

För kedja ISO 12B-2

Delning 3/4", 19.05 mm Zd = 30.3 mm

Z	Do mm	Dy mm	Dn mm	Ln mm	Buss- ning	Axelhål min max	Uff
15	91,62	99,8	71	30,3	1610	14 - 42	5
17	103,67	111,5	80	30,3	1610	14 - 42	5
19	115,74	124,2	90	32	2012	16 - 50	3
21	127,82	136,0	108	45	2517	18 - 65	3
23	139,90	149,0	108	45	2517	18 - 65	3
25	151,99	165,0	108	45	2517	18 - 65	3
27	164,09	172,3	108	45	2517	18 - 65	3
30	182,25	190,5	108	45	2517	18 - 65	3
38	230,69	239,0	152	51	3020	28 - 75	4
57	348,81	355,4	130	51	3020	28 - 75	4
76	460,98	469,9	130	51	3020	28 - 75	4

För kedja ISO 16B-2

Delning 1", 25.4 mm Zd = 47.7 mm

Z	Do mm	Dy mm	Dn mm	Ln mm	Buss- ning	Axelhål min max	Uff
15	122,17	133,0	-	47,7	2012	16 - 50	5
17	138,23	149,0	-	47,7	2517	18 - 65	5
19	154,32	165,2	-	47,7	2517	18 - 65	5
21	170,42	181,2	143	51	3020	28 - 75	3
23	186,54	197,5	159	51	3020	28 - 75	3
25	202,66	213,5	175	51	3020	28 - 75	3
27	218,79	229,6	175	51	3020	28 - 75	3
30	243,00	254,0	175	51	3020	35 - 75	3
38	307,58	320,7	146	76	3020	35 - 75	4
57	461,08	474,0	165	89	3525	35 - 90	4
76	614,64	627,0	165	89	3525	35 - 90	4