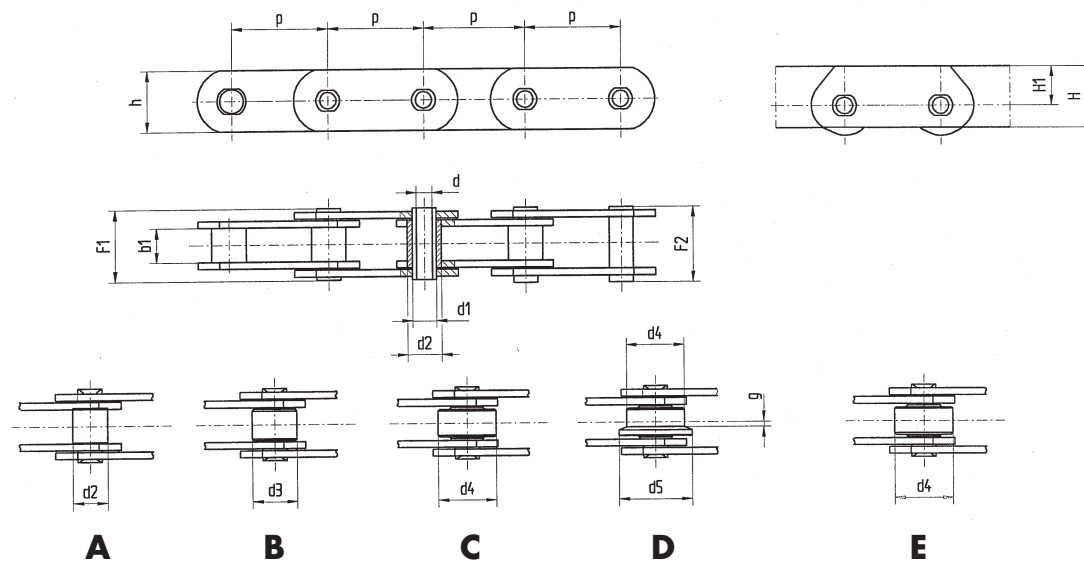


TRANSPORTÖRKEDJOR

Typ MC med hålbult enligt SMS 2083 (DIN8168 ISO/R 1977)



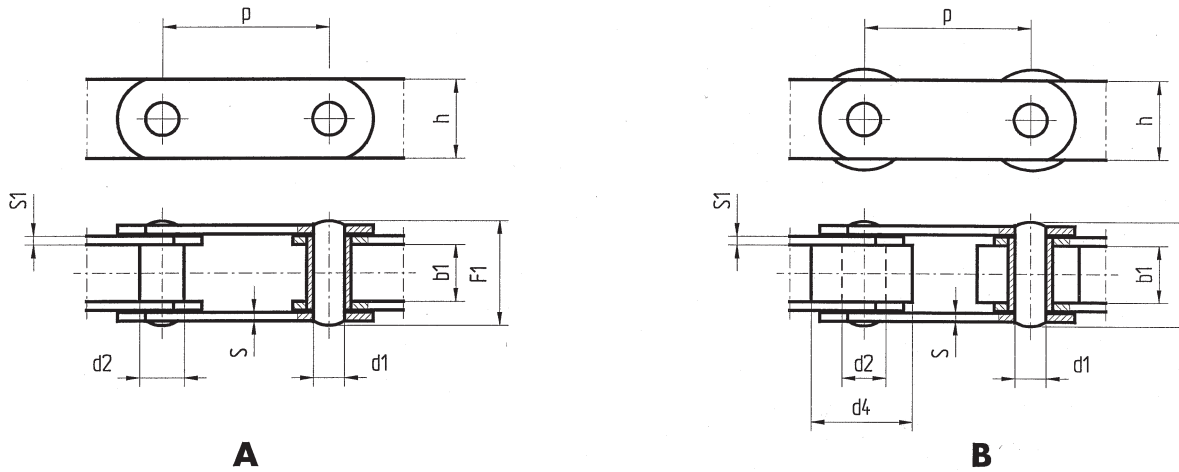
Kedja	b1	d	d1	d2	d3	d4	d5	g	h	s	F1 max	F2 max	Brottlast kN
MC28	20	8,2	13	17,5	25	36	45	4,5	25	3,5	40	42	28
MC56	24	10,2	15,5	21	30	50	60	7	35	4	45	47,5	56
MC112	32	15,3	21	30	42	70	85	8,5	50	6	64	66	112
MC224	43	20,3	31	41	60	100	120	10,5	70	8	84	87	224

Dessa delningar är standard enligt SMS

Kedja	Delning P								
	50	63	80	100	125	160	200	250	315
MC28									
MC56									
MC112									
MC224									

Kedjehjul se sid 81.

Transportörkedja enligt SMS 1698



Min brottlast ton	b1	d1	d2	d4	h	Innerlänk s1	Ytterlänk		F1 max s.grov
							s	s.grov	
3,5	18	10	15	32	25	4	4	6	42
5,5	22	12	18	40	30	5	5	6	50
8,5	25	14	20	50	35	5	5	8	60
12,5	35	18	25	60	40	8	6	8	75
18	45	21	30	70	50	8	6	10	90
24	55	25	36	80	60	10	8	12	108
30	65	30	42	90	70	10	8	12	120
40	80	36	50	110	80	12	10	12	145
65	80	36	50	110	90	15	12	15	160

Brottlast	Delning P								
	50	63	80	100	150	200	250	315	400
3,5	A	A	AB	AB	AB				
5,5	A	A	A	AB	AB				
8,5		A	A	AB	AB	AB			
12,5			A	A	AB	AB	AB		
18			A	A	AB	AB	AB		
24				A	AB	AB	AB	AB	
30				A	AB	AB	AB	AB	
40					A	AB	AB	AB	AB
65					A	AB	AB	AB	AB

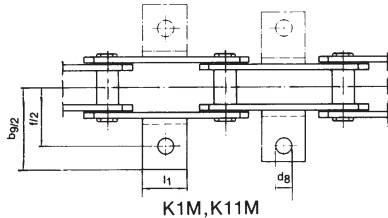
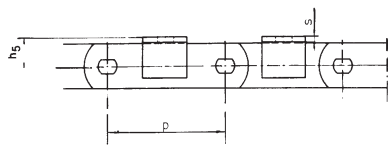
Kedjehjul se sid 81.

Den gamla svenska SMS 1698 har utgått enligt standardiseringen i Sverige (SIS).
För nykonstruktion rekommenderar vi att använda transportörkedja enligt DIN 8167.

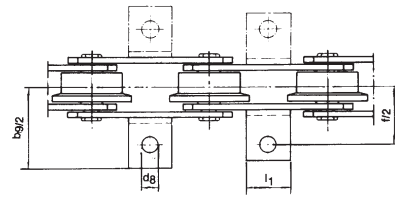
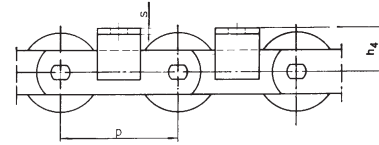
Fästlänkar K1

K1M, K2M, K1K, K2K: fästlänkarna på endast en sida
 K11M, K22M, K11K, K22K: fästlänkarna på båda sidorna

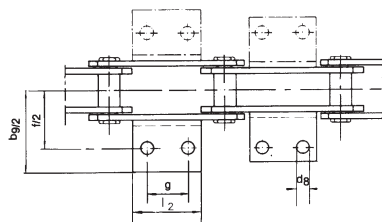
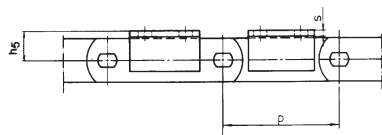
I kedjor försedda med flänsrullar är fästlänkarna typ K1M, K2M och K1K, K2K fästade på samma sida som löprullens fläns, om ej annat föreskrives i ordern.



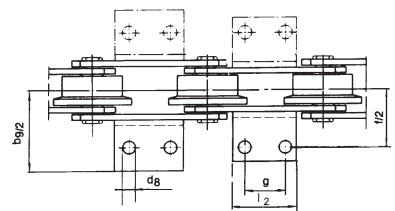
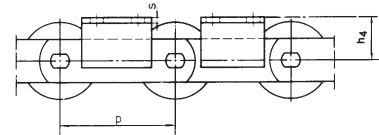
K1M, K11M



K1K, K11K



K2M, K22M



K2K, K22K

ORDERBETECKNING: Transportörkedja, kedjebeteckning/fästlänktyp x delning, placering
 Ex. Transportörkedja M 80-A-125/K2M x 250 i ytter/innerlänkar

Kedja nr	Delning* P	l1	l2	h4	h5	s	b9/2 max	f/2	g	d8
M 20	63	20	30	16	16	2,5	42	27	20	6,6
	80		45							
M 28	80	22	45	20	20	3	50	32	25	9
	100		65							
M 40	80	25	45	25	16	3	56	35	20	9
	100		65							
M 56	100	30	50	30	19	4	70	44	25	11
	125		75							
M 80	125	40	75	35	22	4	80	48	50	11
	160		110							
M 112	125	50	65	40	25	6	92	55	35	14
	160		95							
M 160	160	60	80	45	30	6	100	62	50	14
	200		115							
M 224	200	70	100	55	35	8	114	70	65	18
	250		160							
M 315	200	80	135	65	41	8	125	80	50	18
	250		185							
M 450	250	80	125	75	46	9	140	90	85	18
	315		195							
M 630	315	80	150	90	58	12	190	115	100	24
	400		230							
M 900	315	80	130	110	70	14	240	140	65	30
	400		220							

*För kedjor med kortare delning än 63 mm måste fästlänk typ K1 användas.

Exempel på Medbringare för transportörkedja

Ofta måste man fästa medbringare på kedjorna anpassade till förekommande behov. Nedan visas några exempel på några vanliga medbringare.

