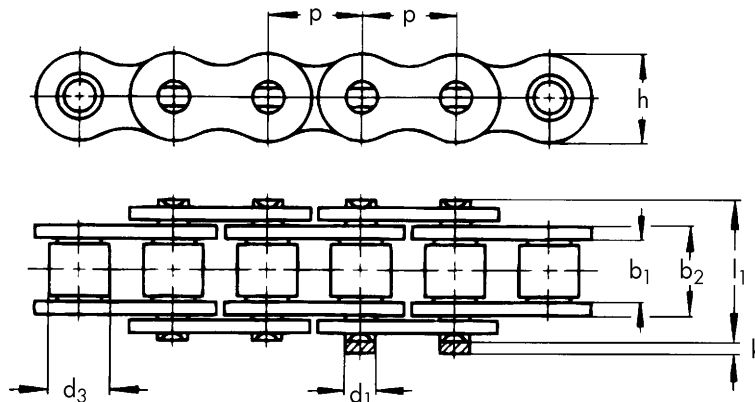


Rullkedjor - Europeisk standard DIN8187 (ISO 606-1982 och SMS 1613)

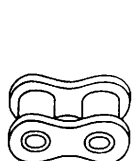


Enradig rullkedja

Kedja	Delning P		Inv. bredd b ₁ min	Utv. bredd b ₂ max	Rulle Ød ₃ max	Pinne Ød ₁ h ₉	Höjd h max	Lås- sida k max	Bredd över nitar l ₁ max	Lager yta f cm ²	Brottlast		Vikt kg/m
	mm	tum									DIN kN min	W kN medel	
031	5	-	2,5	4,15	3,2	1,49	4,1	2,5	7,4	0,06	2,2	2,4	0,08
041	6	-	2,8	4,1	4	1,85	5	2,9	7,4	0,08	3,0	3,3	0,15
05B-1	8	-	3	4,77	5	2,31	7,1	3,1	8,6	0,11	5,0	5,9	0,18
453	9,525	3/8	3,3	5,45	6	2,78	9	3,1	9,6	0,15	8,0	8,5	0,26
454	9,525	3/8	3,94	6,7	6,35	3,28	9	3,3	11,6	0,22	9,0	10,5	0,36
06B-1 ¹⁾	9,525	3/8	5,72	8,53	6,35	3,28	8,2	3,3	13,5	0,28	9,0	10,1	0,41
081	12,7	1/2	3,3	5,8	7,75	3,66	9,9	1,5	10,2	0,21	8,2	9,97	0,28
332	12,7	1/2	4,88	7,2	7,75	3,66	9,9	1,5	11,2	0,26	8,2	10,0	0,33
082	12,7	1/2	2,38	4,6	7,75	3,66	9,9	-	8,2	0,17	10,0	10,4	0,26
083	12,7	1/2	4,88	7,9	7,75	4,09	10,3	1,5	12,9	0,32	12,0	12,7	0,42
085	12,7	1/2	6,38	9,07	7,77	3,58	9,9	2	14	0,32	6,8	12,26	0,38
385	12,7	1/2	6,4	9,78	7,75	3,97	11,5	3,9	15,4	0,38	16,0	17,5	0,5
461	12,7	1/2	6,4	9,93	8,51	4,45	11,8	3,9	15,8	0,44	18,0	20,0	0,66
08B-1	12,7	1/2	7,75	11,3	8,51	4,45	11,8	3,9	17	0,5	18,0	19,0	0,7
500	15,875	5/8	6,48	10,08	10,16	5,08	14,7	4,1	16,4	0,51	22,4	28,2	0,78
10B-1	15,875	5/8	9,65	13,28	10,16	5,08	14,7	4,1	19,6	0,67	22,4	28,4	0,91
12B-1	19,05	3/4	11,68	15,62	12,07	5,72	16,1	4,6	22,7	0,89	29,0	32,5	1,18
16B-1	25,4	1	17,02	25,4	15,88	8,28	21	5,4	36,1	2,1	60,0	76,5	2,68
552	30	-	17,02	25,4	15,88	8,28	21	5,4	36,1	2,1	60,0	76,2	2,5
20B-1	31,75	1 1/4	19,56	29	19,05	10,19	26,4	6,1	43,2	2,96	95,0	108,0	3,5
24B-1	38,1	1 1/2	25,4	37,9	25,4	14,63	33,4	6,6	53,4	5,54	160,0	185,5	6,8
28B-1	44,45	1 3/4	30,99	46,5	27,94	15,9	37	7,4	65,1	7,39	200,0	237,0	8,5
32B-1	50,8	2	30,99	45,5	29,21	17,81	42,2	7,9	67,4	8,1	250,0	276,0	10,5
40B-1	63,5	2 1/2	38,1	55,7	39,37	22,89	52,9	10	82,6	12,75	355,0	406,0	16,4
48B-1	76,2	3	45,72	70,5	48,26	29,24	63,8	10	99,1	20,61	560,0	600,0	25

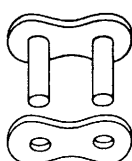
¹⁾ Med raka sidbrickor

Kedjorna kan levereras förzinkade eller förnicklade och då reduceras brottnlasten till 80%



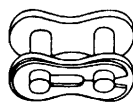
Nr. 4

Innerlänk



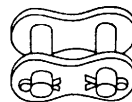
Nr. 7

Ytterlänk



Nr. 10

Rak kopplings-
länk med fjäder



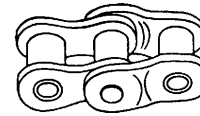
Nr. 10 (10A)

Rak kopplings-
länk med saxpinne



Nr. 11

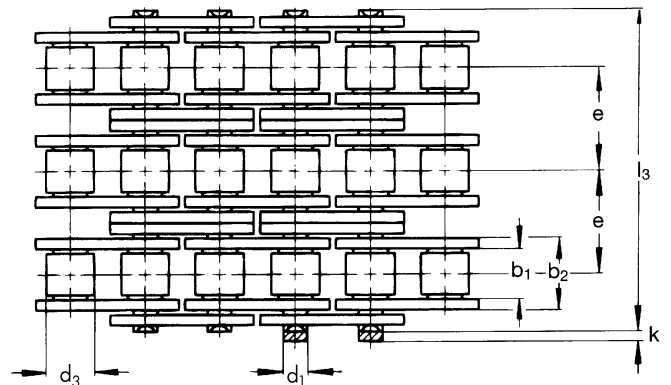
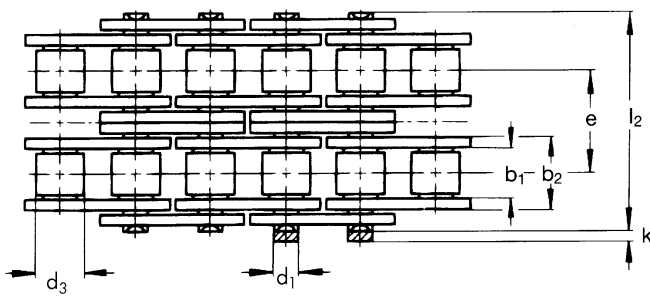
Böjd kopplings-
länk



Nr. 15

Dubbel böjd
kopplingslänk

Rullkedjor - Europeisk standard DIN8187 (ISO 606-1982 och SMS 1613)



Tvåradig rullkedja

Kedja	Delning P		Inv. bredd b ₁ min	Utv. bredd b ₂ max	Rulle Ød ₃ max	Pinne Ød ₁ h ₉	Höjd h max	Lås- sida k max	Bredd över nitar l ₂ max	Centrum delning e mm	Lager yta f cm ²	Brottlast		Vikt kg/m
	mm	tum										DIN kN min	W kN medel	
D445	6	-	2,8	4,1	4	1,85	5	2,9	13,3	5,5	0,14	5,0	5,8	0,23
05B-2	8	-	3	4,77	5	2,31	7,1	3,1	14,3	5,64	0,22	7,8	8,6	0,36
06B-2 ¹⁾	9,525	3/8	5,72	8,53	6,35	3,28	8,2	3,3	23,8	10,24	0,56	16,9	17,7	0,78
08B-2	12,7	1/2	7,75	11,3	8,51	4,45	11,8	3,9	31	13,92	1,01	32,0	39,0	1,36
10B-2	15,875	5/8	9,65	13,28	10,16	5,08	14,7	4,1	36,2	16,59	1,34	44,5	55,0	1,82
12B-2	19,05	3/4	11,68	15,62	12,07	5,72	16,1	4,6	42,2	19,46	1,79	57,8	65,0	2,38
16B-2	25,4	1	17,02	25,4	15,88	8,28	21	5,4	68	31,88	4,21	106,0	149,5	5,3
20B-2	31,75	1 1/4	19,56	29	19,05	10,19	26,4	6,1	79	36,45	5,91	170,0	217,5	7,3
24B-2	38,1	1 1/2	25,4	37,9	25,4	14,63	33,4	6,6	101	48,36	11,09	280,0	366,0	13,4
28B-2	44,45	1 3/4	30,99	46,5	27,94	15,9	37	7,4	124	59,56	14,79	360,0	469,0	16,6
32B-2	50,8	2	30,99	45,5	29,21	17,81	42,2	7,9	126	58,55	16,21	450,0	560,0	21
40B-2	63,5	2 1/2	38,1	55,7	39,37	22,89	52,9	10	154	72,29	25,5	630,0	806,0	32,6
48B-2	76,2	3	45,72	70,5	48,26	29,24	63,8	10	190	91,21	41,23	1000,0	1100,0	50

Treradig rullkedja

Kedja	Delning P		Inv. bredd b ₁ min	Utv. bredd b ₂ max	Rulle Ød ₃ max	Pinne Ød ₁ h ₉	Höjd h max	Lås- sida k max	Bredd över nitar l ₃ max	Centrum delning e mm	Lager yta f cm ²	Brottlast		Vikt kg/m
	mm	tum										DIN kN min	W kN medel	
05B-3	8	-	3	4,77	5	2,31	7,1	3,1	19,9	5,64	0,33	10,2	11,0	0,54
06B-3 ¹⁾	9,525	3/8	5,72	8,53	6,35	3,28	8,2	3,3	34	10,24	0,81	23,6	23,7	1,18
08B-3	12,7	1/2	7,75	11,3	8,51	4,45	11,8	3,9	44,9	13,92	1,51	47,5	57,5	2,01
10B-3	15,875	5/8	9,65	13,28	10,16	5,08	14,7	4,1	52,8	16,59	2,02	66,7	82,0	2,7
12B-3	19,05	3/4	11,68	15,62	12,07	5,72	16,1	4,6	61,7	19,46	2,68	86,7	96,5	3,12
16B-3	25,4	1	17,02	25,4	15,88	8,28	21	5,4	99,9	31,88	6,31	160,0	231,0	7,5
20B-3	31,75	1 1/4	19,56	29	19,05	10,19	26,4	6,1	116	36,45	8,87	250,0	315,0	10,6
24B-3	38,1	1 1/2	25,4	37,9	25,4	14,63	33,4	6,6	150	48,36	16,63	425,0	520,0	20
28B-3	44,45	1 3/4	30,99	46,5	27,94	15,9	37	7,4	184	59,56	22,18	530,0	640,0	25
32B-3	50,8	2	30,99	45,5	29,21	17,81	42,2	7,9	184	58,55	24,31	670,0	800,0	32
40B-3	63,5	2 1/2	38,1	55,7	39,37	22,89	52,9	10	227	72,29	38,25	950,0	1140,0	48,7
48B-3	76,2	3	45,72	70,5	48,26	29,24	63,8	10	281	91,21	61,84	1500,0	1700,0	75

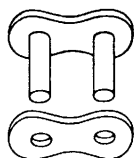
¹⁾ Med raka sidbrickor

Kedjorna kan levereras förzinkade eller förnicklade och då reduceras brotllasten till 80%



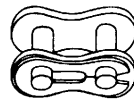
Nr. 4

Innerlänk



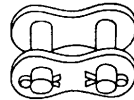
Nr. 7

Ytterlänk



Nr. 10

Rak kopplings-
länk med fjäder



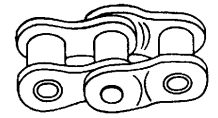
Nr. 10 (10A)

Rak kopplings-
länk med saxpinne



Nr. 11

Böjd kopplings-
länk

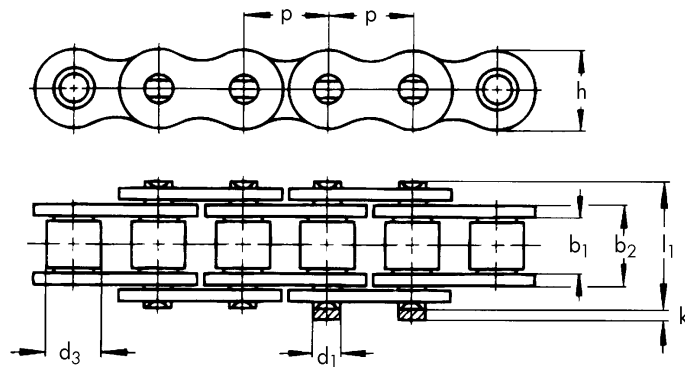


Nr. 15

Dubbel böjd
kopplingslänk

Rullkedjor - Europeisk standard

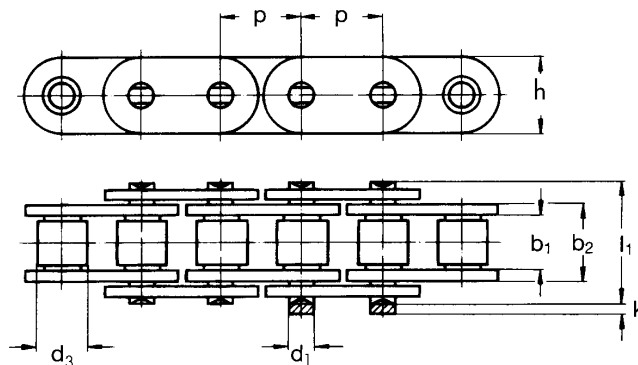
Rullkedjor - Raka sidobrickor



Enradiga rullkedjor
DIN 8187 (ISO 606-1982)

Kedja	Delning P		Inv. bredd b ₁ min	Utv. bredd b ₂ max	Rulle Ød ₃ max	Pinne Ød ₁ h ₉	Höjd h max	Lås- sida k max	Bredd över nitar l ₁ max	Lager yta f cm ²	Brottlast DIN kN min	Vikt kg/m
	mm	tum										
041	6	-	2,8	4,1	4	1,85	5,1	2,9	7,4	0,08	3,0	0,11
05B-1	8	-	3	4,77	5	2,31	7,1	3,1	8,6	0,11	5,0	0,18
06B-1	9,525	3/8	5,72	8,53	6,35	3,28	8,2	3,3	13,5	0,28	9,0	0,39
08B-1	12,7	1/2	7,75	11,3	8,51	4,45	11,8	3,9	17	0,5	18,0	0,68
10B-1	15,875	5/8	9,65	13,28	10,16	5,08	14,7	4,1	19,6	0,67	22,4	0,91
12B-1	19,05	3/4	11,68	15,62	12,07	5,72	16,1	4,6	22,7	0,89	29,0	1,12
16B-1	25,4	1	17,02	25,4	15,88	8,28	21	5,4	36,1	2,1	60,0	2,64
20B-1	31,75	1 1/4	19,56	29	19,05	10,19	26,4	6,1	43,2	2,96	95,0	3,68
24B-1	38,1	1 1/2	25,4	37,9	25,4	14,63	33,4	6,6	53,4	5,54	160,0	7,16
28B-1	44,45	1 3/4	30,99	46,5	27,94	15,9	37	7,4	65,1	7,39	200,0	7,53
32B-1	50,8	2	30,99	45,5	29,21	17,81	42,2	7,9	67,4	8,1	250,0	9,84
40B-1	63,5	2 1/2	38,1	55,7	39,37	22,89	52,9	10	82,6	12,75	355,0	16,99
48B-1	76,2	3	45,72	70,5	48,26	29,24	63,8	10	99,1	20,61	560,0	23,92

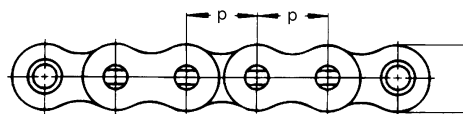
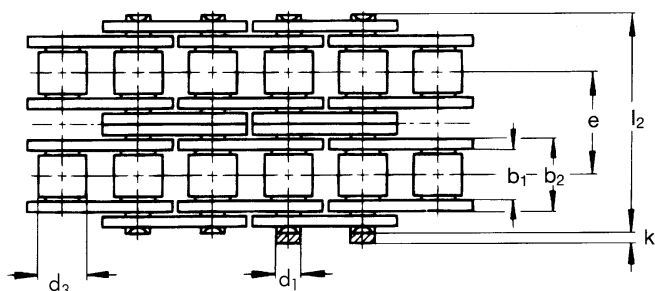
1) Med raka sidobrickor



Rullkedjor med raka sidobrickor

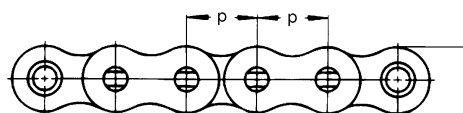
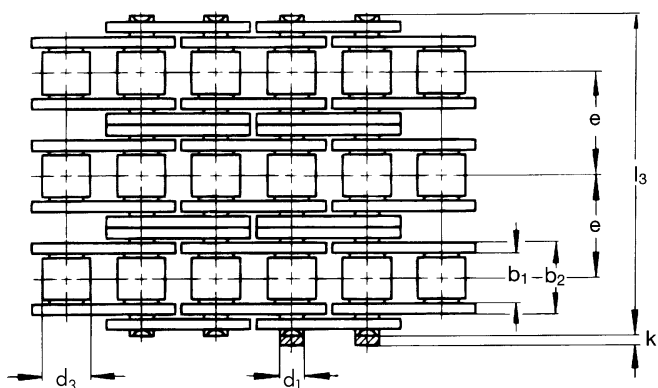
Kedja	Delning P		Inv. bredd b ₁ min	Utv. bredd b ₂ max	Rulle Ød ₃ max	Pinne Ød ₁ h ₉	Höjd h max	Lås- sida k max	Bredd över nitar l ₁ max	Lager yta f cm ²	Brottlast DIN kN min	Vikt kg/m
	mm	tum										
06B1	9,525	3/8	5,72	8,53	6,35	3,28	8,2	3,3	13,5	0,28	9,0	0,39
08B1RS	12,7	1/2	7,75	11,3	8,51	4,45	11,8	3,9	17	0,5	18,0	0,68
10B1RS	15,875	5/8	9,65	13,28	10,16	5,08	14,7	4,1	19,6	0,67	22,4	0,91
12B1RS	19,05	3/4	11,68	15,62	12,07	5,72	16,1	4,6	22,7	0,89	29,0	1,12
16B1RS21	25,4	1	17,02	25,4	15,88	8,28	21	5,4	36,1	2,1	60,0	2,64
16B1RS	25,4	1	17,02	25,4	15,88	8,28	24	5,4	36,1	2,1	60,0	2,64
20B1RS	31,75	1 1/4	19,56	29	19,05	10,19	26,4	6,1	43,2	2,96	95,0	3,68
24B1RS	38,1	1 1/2	25,4	37,9	25,4	14,63	33,4	6,6	53,4	5,54	160,0	7,16
28B1RS	44,45	1 3/4	30,99	46,5	27,94	15,9	37	7,4	65,1	7,39	200,0	7,53
32B1RS	50,8	2	30,99	45,5	29,21	17,81	42,2	7,9	67,4	8,1	250,0	9,84
40B1RS	63,5	2 1/2	38,1	55,7	39,37	22,89	52,9	10	82,6	12,75	355,0	16,99

Rullkedjor - Europeisk standard DIN 8187 (ISO 606-1982 och SMS 1613)



Tvåradig rullkedja

Kedja	Delning P		Inv. bredd b ₁ min	Utv. bredd b ₂ max	Rulle Ød ₃ max	Pinne Ød ₁ h ₉	Höjd h max	Lås- sida k max	Bredd över nitar l ₂ max	Centrum- delning e mm	Lager yta f cm ²	Brottlast DIN kN min	Vikt kg/m
	mm	tum											
05B-2	8	-	3	4,77	5	2,31	7,1	3,1	14,3	5,64	0,22	7,8	0,34
06B-2	9,525	3/8	5,72	8,53	6,35	3,28	8,2	3,3	23,8	10,24	0,56	16,9	0,74
08B-2	12,7	1/2	7,75	11,3	8,51	4,45	11,8	3,9	31	13,92	1,01	32,0	1,35
10B-2	15,875	5/8	9,65	13,28	10,16	5,08	14,7	4,1	36,2	16,59	1,34	44,5	1,79
12B-2	19,05	3/4	11,68	15,62	12,07	5,72	16,1	4,6	42,2	19,46	1,79	57,8	2,22
16B-2	25,4	1	17,02	25,4	15,88	8,28	21	5,4	68	31,88	4,21	106,0	5,13
20B-2	31,75	1 1/4	19,56	29	19,05	10,19	26,4	6,1	79	36,45	5,91	170,0	7,72
24B-2	38,1	1 1/2	25,4	37,9	25,4	14,63	33,4	6,6	101,4	48,36	11,09	280,0	14,15
28B-2	44,45	1 3/4	30,99	46,5	27,94	15,9	37	7,4	124	59,56	14,79	360,0	14,91
32B-2	50,8	2	30,99	45,5	29,21	17,81	42,2	7,9	126	58,55	16,21	450,0	19,68
40B-2	63,5	2 1/2	38,1	55,7	39,37	22,89	52,9	10	154	72,29	25,5	630,0	33,61
48B-2	76,2	3	45,72	70,5	48,26	29,24	63,8	10	190,4	91,21	41,23	1000,0	47,5

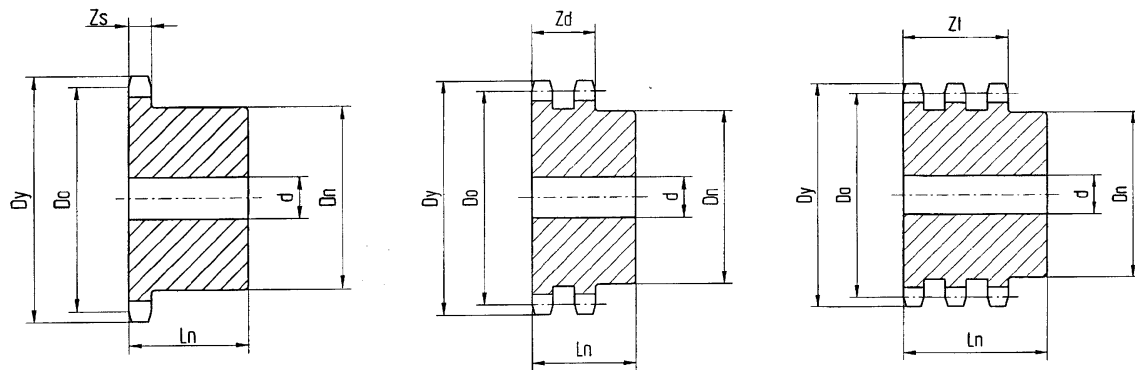


Treradig rullkedja

Kedja	Delning P		Inv. bredd b ₁ min	Utv. bredd b ₂ max	Rulle Ød ₃ max	Pinne Ød ₁ h ₉	Höjd h max	Lås- sida k max	Bredd över nitar l ₃ max	Centrum- delning e mm	Lager yta f cm ²	Brottlast DIN kN min	Vikt kg/m
	mm	tum											
06B-3	9,525	3/8	5,72	8,53	6,35	3,28	8,2	3,3	34	10,24	0,81	23,6	1,1
08B-3	12,7	1/2	7,75	11,3	8,51	4,45	11,8	3,9	44,9	13,92	1,51	47,5	2,03
10B-3	15,875	5/8	9,65	13,28	10,16	5,08	14,7	4,1	52,8	16,59	2,02	66,7	2,68
12B-3	19,05	3/4	11,68	15,62	12,07	5,72	16,1	4,6	61,7	19,46	2,68	86,7	3,39
16B-3	25,4	1	17,02	25,4	15,88	8,28	21	5,4	99,9	31,88	6,31	160,0	7,8
20B-3	31,75	1 1/4	19,56	29	19,05	10,19	26,4	6,1	116	36,45	8,87	250,0	11,53
24B-3	38,1	1 1/2	25,4	37,9	25,4	14,63	33,4	6,6	150	48,36	16,63	425,0	21,15
28B-3	44,45	1 3/4	30,99	46,5	27,94	15,9	37	7,4	184	59,56	22,18	530,0	22,39
32B-3	50,8	2	30,99	45,5	29,21	17,81	42,2	7,9	184	58,55	24,31	670,0	29,52
40B-3	63,5	2 1/2	38,1	55,7	39,37	22,89	52,9	10	227	72,29	38,25	950,0	50,23
48B-3	76,2	3	45,72	70,5	48,26	29,24	63,8	10	281	91,21	61,84	1500,0	71,07

06B Kedjehjul för rullkedjor - Europeisk standard

Z = Tandantal
Material: C45
*Svetsat nav



För kedja Delning 3/8" x 7/32" simplex, duplex och triplex
9,525 mm

Z	06B-1 Zs = 5.3						06B-2 Zd = 15.4				06B-3 Zt = 25.6			
	Do mm	Dy mm	d mm	Dn mm	Ln mm	Vikt kg	d mm	Dn mm	Ln mm	Vikt kg	d mm	Dn mm	Ln mm	Vikt kg
8	24,89	28,0	8	15	20	0,04	8	15	22	0,07	8	15	32	0,11
9	27,85	31,0	8	18	20	0,05	8	18	22	0,08	8	18	32	0,13
10	30,82	34,0	8	20	20	0,06	8	20	22	0,09	12	20	32	0,15
11	33,80	37,0	8	22	25	0,08	10	22	25	0,10	12	22	35	0,17
12	36,80	40,0	8	25	25	0,11	10	25	25	0,11	12	25	35	0,19
13	39,79	43,0	10	28	25	0,13	10	28	25	0,16	10	28	35	0,23
14	42,80	46,3	10	31	25	0,16	10	31	25	0,20	12	31	35	0,27
15	45,81	49,3	10	34	25	0,19	10	34	25	0,25	12	34	35	0,32
16	48,82	52,3	10	37	28	0,25	12	37	30	0,29	12	37	35	0,36
17	51,83	55,3	10	40	28	0,29	12	40	30	0,34	12	40	35	0,45
18	54,85	58,3	10	43	28	0,33	12	43	30	0,39	12	43	35	0,54
19	57,87	61,3	10	45	28	0,36	12	46	30	0,45	12	46	35	0,64
20	60,89	64,3	10	46	28	0,39	12	49	30	0,52	12	49	35	0,72
21	63,91	68,0	12	48	28	0,42	16	52	30	0,59	16	52	40	0,77
22	66,93	71,0	12	50	28	0,46	16	55	30	0,75	16	55	40	0,86
23	69,95	73,5	12	52	28	0,51	16	58	30	0,75	16	58	40	0,95
24	72,97	77,0	12	54	28	0,55	16	61	30	0,84	16	61	40	1,0
25	76,00	80,0	12	57	28	0,61	16	64	30	0,88	16	64	40	1,2
26	79,02	83,0	12	60	28	0,68	16	67	30	0,92	16	67	40	1,3
27	82,05	86,0	12	60	28	0,69	16	70	30	0,95	16	70	40	1,3
28	85,07	89,0	12	60	28	0,70	16	73	30	0,99	16	73	40	1,4
29	88,09	92,0	12	60	28	0,72	16	76	30	1,0	16	76	40	1,5
30	91,12	94,7	12	60	30	0,74	16	79	30	1,1	16	79	40	1,7
31	94,15	98,3	14	65	30	0,89	16	80	30	1,1	16	80	40	1,8
32	97,17	101,3	14	65	30	0,91	16	80	30	1,2	16	80	40	1,9
33	100,20	104,3	14	65	30	0,93	16	80	30	1,3	16	80	40	2,0
34	103,23	107,3	14	65	30	0,95	16	80	30	1,3	16	85	40	2,2
35	106,26	110,4	14	65	30	0,97	16	90	30	1,5	16	85	40	2,3
36	109,29	113,4	16	70	30	1,1	16	90	30	1,6	16	90	40	2,5
37	112,32	116,4	16	70	30	1,1	16	90	30	1,6	16	90	40	2,6
38	115,34	119,5	16	70	30	1,1	16	90	30	1,7	16	90	40	2,7
39	118,37	122,5	16	70	30	1,1	16	90	30	1,9	16	90	40	2,8
40	121,40	125,5	16	70	30	1,2	16	90	30	2,0	16	90	40	2,9
41	124,43	128,5	16	80*	32	1,5								
42	127,46	131,6	16	80*	32	1,5								
43	130,49	134,6	16	80*	32	1,6								
44	133,52	137,6	16	80*	32	1,6								
45	136,54	140,7	16	80*	32	1,6								
46	139,58	143,7	20	80*	32	1,6	16	90	40	2,9	20	90*	55	4,3
47	142,61	146,7	20	80*	32	1,6								
48	145,64	149,7	20	80*	32	1,7								
49	148,66	152,7	20	80*	32	1,7								
50	151,69	155,7	20	80*	32	1,7								
51	154,72	158,7	20	80*	32	1,7								
52	157,75	161,8	20	80*	32	1,8								
53	160,78	164,8	20	80*	32	1,8								
54	163,82	167,8	20	80*	32	1,8								
55	166,85	170,8	20	80*	32	1,9								
56	169,88	173,8	20	80*	32	1,9								
57	172,91	176,9	20	80*	32	1,9	16	90	40	3,9	25	90*	60	6,1
76	230,49	234,9	20	80*	32	2,7	20	90	40	6,1	25	100*	60	9,7
95	288,08	292,5	25	80*	32	3,7	20	90	40	8,9	25	100*	60	14
114	345,68	349,5	25	80*	32	4,8	20	90	40	12,3				

Max axelhål med kilspår SS 2305 kan generellt får genom att multiplicera Dn x 0.6.

Hjulen lagerföres normalt förborrade. Vi kan erbjuda bearbetning i form av axelhållsvarvning, kilspårdragning, tudelning etc.