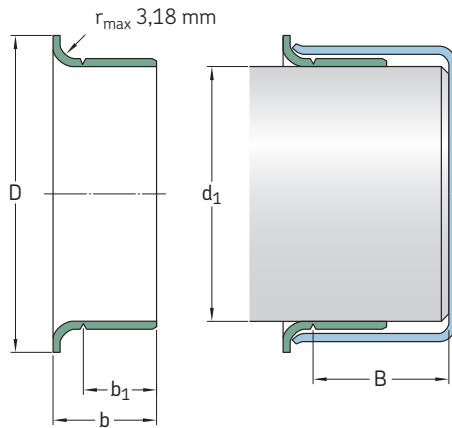


SKF SPEEDI-SLEEVE med metriska mått

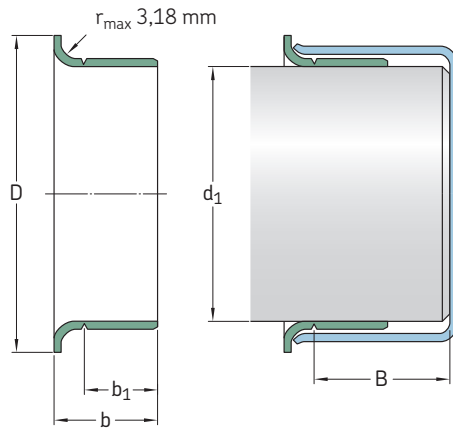
d₁ 11,99 – 34,01 mm



Axeldiameter		Nominella mått					Beteckning
d ₁ min	max	d ₁	D ±1,6	b ₁ ±0,8	b ±0,8	B ¹⁾	
mm		mm					–
11,99	12,07	11,99	15,49	5,99	8,41	47,63	CR 99049
12,65	12,75	12,70	15,49	6,35	8,74	50,80	CR 99050
13,89	14,00	14,00	19,05	6,35	9,93	46,51	CR 99055
14,22	14,38	14,30	19,05	6,35	9,93	46,51	CR 99056
14,96	15,06	15,01	19,05	5,00	8,99	47,29	CR 99059
15,82	15,93	15,88	19,05	7,95	10,31	50,80	CR 99810 *
		15,88	19,05	7,95	10,31	50,80	CR 99062
15,90	16,00	16,00	18,24	7,95	11,13	50,80	CR 99058
16,94	17,04	16,99	22,23	8,00	11,00	50,80	CR 99068
17,32	17,42	17,37	22,86	7,95	11,13	50,80	CR 99060
17,88	18,01	18,01	24,43	8,00	11,00	46,00	CR 99082
19,00	19,10	19,05	24,00	7,95	11,13	50,80	CR 99811 *
		19,05	24,00	7,95	11,13	50,80	CR 99076
19,28	19,33	19,30	23,83	7,95	11,13	50,80	CR 99081
19,81	19,91	19,84	23,75	7,95	11,13	50,80	CR 99080
19,94	20,04	19,99	23,62	8,00	11,00	50,80	CR 99078
20,62	20,70	20,65	30,18	9,53	14,30	76,20	CR 99083
21,77	21,87	21,82	29,34	6,35	9,53	50,80	CR 99086
21,87	22,00	22,00	30,18	6,58	9,12	47,14	CR 99084
		22,00	30,18	8,00	11,99	46,02	CR 99085
22,17	22,28	22,23	27,79	7,95	11,13	50,80	CR 99812 *
		22,23	27,79	7,95	11,13	50,80	CR 99087
23,06	23,16	23,11	30,94	7,95	11,13	46,91	CR 99860 *
		23,11	30,94	7,95	11,13	46,91	CR 99091
23,88	24,00	24,00	28,70	7,95	11,13	50,80	CR 99092
24,54	24,64	24,61	28,70	7,95	11,13	50,80	CR 99094
		24,61	28,70	15,88	18,26	50,80	CR 99096

* Indikerar SKF SPEEDI-SLEEVE Gold.

¹⁾ Största möjliga avstånd mellan brytspåret och axeländan vid användning av monteringsverktyget som följer med hylsan.



Axeldiameter		Nominella mått					Beteckning
d_1 min	max	d_1	D $\pm 1,6$	b_1 $\pm 0,8$	b $\pm 0,8$	$B^{1)}$	
mm		mm					–
24,94	25,04	24,99	33,02	7,95	11,00	50,80	CR 99813 *
		24,99	33,02	7,95	11,00	50,80	CR 99098
25,35	25,45	25,40	30,96	7,95	11,13	50,80	CR 99814 *
		25,40	30,96	7,95	11,13	50,80	CR 99100
25,88	26,01	26,01	33,35	8,00	11,99	46,05	CR 99103
26,92	27,03	27,00	33,53	7,95	11,13	46,81	CR 99815 *
		27,00	33,53	7,95	11,13	46,81	CR 99106
27,61	27,71	27,66	35,71	7,95	11,13	15,88	CR 99108
27,94	28,04	27,99	34,93	9,53	12,70	46,81	CR 99866 **
		27,99	34,93	9,53	12,70	46,81	CR 99111
28,52	28,63	28,58	38,10	7,95	11,13	17,48	CR 99816 *
		28,58	38,10	7,95	11,13	17,48	CR 99112
		28,58	38,10	9,53	12,70	17,48	CR 99116
29,31	29,41	29,36	34,29	9,53	12,70	17,48	CR 99865 **
		29,36	34,29	9,53	12,70	17,48	CR 99120
29,79	29,92	29,85	35,56	7,95	11,13	17,48	CR 99122
29,95	30,07	30,00	35,56	8,00	11,00	17,48	CR 99114
30,10	30,23	30,18	35,56	7,95	11,13	17,48	CR 99118
30,89	31,04	30,96	39,70	7,95	11,00	15,88	CR 99123
31,42	31,57	31,50	39,12	8,00	11,13	17,48	CR 99141
31,67	31,83	31,75	38,10	7,95	11,13	17,48	CR 99817 *
		31,75	38,10	7,95	11,13	17,48	CR 99125
31,93	32,08	32,00	38,10	8,00	11,13	17,48	CR 99128
32,94	33,05	32,99	40,49	15,01	18,01	25,40	CR 99121
33,22	33,38	33,35	40,64	6,35	9,53	20,65	CR 99129
33,27	33,43	33,35	40,49	12,70	15,88	20,65	CR 99818 **
		33,35	40,49	12,70	15,88	20,65	CR 99131
33,86	34,01	34,01	41,28	12,70	15,88	20,65	CR 99134

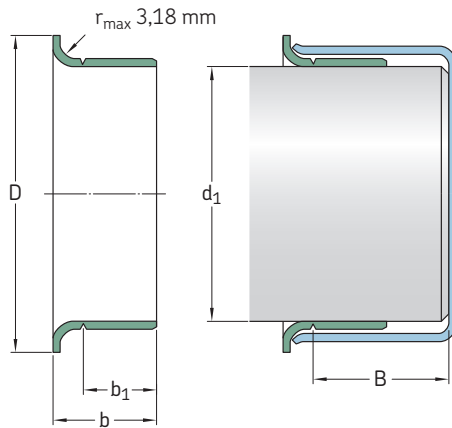
* Indikerar SKF SPEEDI-SLEEVE Gold.

** Indikerar SKF SPEEDI-SLEEVE Gold – kontakta SKF för tillgänglighet.

¹⁾ Största möjliga avstånd mellan brytpåret och axeländan vid användning av monteringsverktyget som följer med hylsan.

SKF SPEEDI-SLEEVE med metriska mått

d_1 34,82 – 49,28 mm

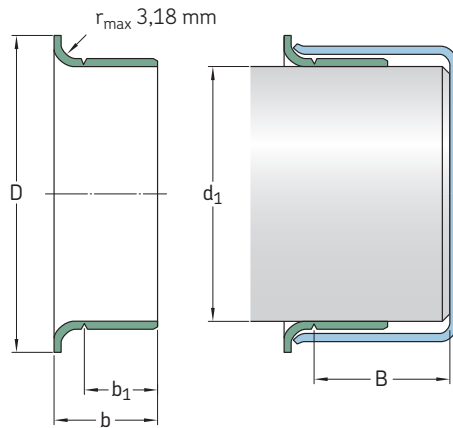


Axeldiameter		Nominella mått					Beteckning
d_1 min	max	d_1	D $\pm 1,6$	b_1 $\pm 0,8$	b $\pm 0,8$	$B^{1)}$	
mm		mm					–
34,82	34,98	34,93	41,61	7,95	11,13	20,65	CR 99133
		34,93	41,61	12,70	15,88	20,65	CR 99819 *
		34,93	41,61	12,70	15,88	20,65	CR 99138
34,93	35,08	34,93	41,61	13,00	16,00	20,65	CR 99820 *
		34,93	41,61	13,00	16,00	20,65	CR 99139
35,84	35,99	35,99	45,24	13,00	16,99	24,99	CR 99146
36,37	36,53	36,53	45,24	14,30	17,48	25,81	CR 99821 *
		36,53	45,24	14,30	17,48	25,81	CR 99143
36,45	36,60	36,53	45,24	9,53	12,70	25,81	CR 99144
37,85	38,00	38,00	45,24	13,00	16,99	24,99	CR 99147
38,02	38,18	38,10	45,24	9,53	12,70	25,81	CR 99823 *
		38,10	45,24	9,53	12,70	25,81	CR 99150
		38,10	45,24	14,30	17,48	25,81	CR 99822 *
		38,10	45,24	14,30	17,48	25,81	CR 99149
38,61	38,76	38,68	47,22	11,13	14,30	25,81	CR 99152
39,34	39,50	39,42	47,22	11,13	14,30	25,81	CR 99155
39,60	39,75	39,67	47,22	14,30	17,48	25,81	CR 99824 *
		39,67	47,22	14,30	17,48	25,81	CR 99156
39,78	39,93	39,85	47,22	15,88	19,05	25,81	CR 99159
39,85	40,01	40,01	46,99	9,91	12,93	25,40	CR 99153
39,93	40,08	40,08	46,99	13,00	16,00	25,98	CR 99825 *
		40,08	46,99	13,00	16,00	25,98	CR 99157
40,69	40,84	40,77	49,23	12,70	16,28	25,40	CR 99160
40,84	41,00	41,00	49,23	12,70	15,88	25,81	CR 99163
41,20	41,35	41,28	47,63	7,95	11,13	25,81	CR 99161
		41,28	47,63	14,30	17,48	20,65	CR 99826 *
		41,28	47,63	14,30	17,48	20,65	CR 99162
41,83	42,01	41,91	53,01	11,30	14,50	21,49	CR 99166
		41,91	53,01	14,30	17,50	21,01	CR 99169
		42,01	53,01	14,30	17,50	21,01	CR 99873 **

* Indikerar SKF SPEEDI-SLEEVE Gold.

** Indikerar SKF SPEEDI-SLEEVE Gold – kontakta SKF för tillgänglighet.

¹⁾ Största möjliga avstånd mellan brytpåret och axeländan vid användning av monteringsverktyget som följer med hylsan.



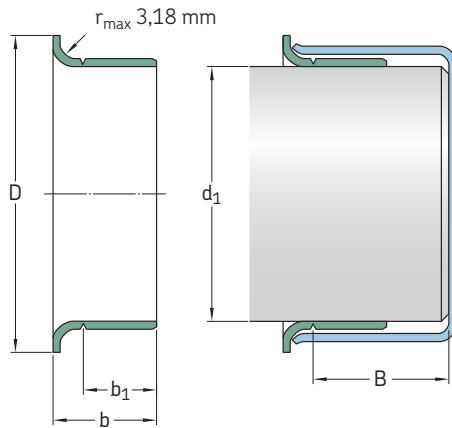
Axeldiameter		Nominella mått					Beteckning
d_1 min	max	d_1	D $\pm 1,6$	b_1 $\pm 0,8$	b $\pm 0,8$	$B^{1)}$	
mm		mm					–
41,99	42,14	42,06	53,01	13,97	17,50	21,01	CR 99165
42,77	42,93	42,88	48,41	14,30	17,48	22,23	CR 99168
42,80	42,95	42,88	48,41	7,95	11,13	22,23	CR 99167
42,85	43,00	43,00	48,41	12,70	15,88	21,44	CR 99182
43,56	43,71	43,66	51,59	14,30	17,48	20,65	CR 99171
44,09	44,25	44,17	52,40	9,53	12,70	20,65	CR 99170
44,37	44,53	44,45	52,20	9,53	12,70	20,65	CR 99172
		44,45	52,40	13,49	15,88	22,30	CR 99180
		44,45	52,40	14,30	17,48	20,65	CR 99827 *
		44,45	52,40	14,30	17,48	20,65	CR 99174
		44,45	52,40	19,05	22,23	20,65	CR 99828 *
		44,45	52,40	19,05	22,23	20,65	CR 99175
44,73	44,88	44,86	52,40	14,30	17,48	20,65	CR 99829 *
		44,86	52,40	14,30	17,48	20,65	CR 99176
44,93	45,09	45,01	53,01	14,00	16,99	20,62	CR 99830 *
		45,01	53,01	14,00	16,99	20,62	CR 99177
45,16	45,31	45,24	53,98	16,94	20,32	26,97	CR 99179
45,95	46,10	46,05	53,09	14,30	17,48	25,40	CR 99831 **
		46,05	53,09	14,30	17,48	25,40	CR 99181
47,17	47,32	47,22	54,76	14,30	17,48	25,40	CR 99185
47,40	47,55	47,45	55,58	22,58	26,04	25,40	CR 99186
47,55	47,70	47,63	55,96	4,45	7,49	18,90	CR 99190
		47,63	55,96	7,49	10,54	18,90	CR 99188
		47,63	55,96	9,53	13,11	26,67	CR 99184
		47,63	55,96	14,30	17,48	25,40	CR 99832 *
		47,63	55,96	14,30	17,48	25,40	CR 99187
47,93	48,08	48,03	56,01	14,00	16,97	24,99	CR 99189
48,49	48,64	48,56	56,36	9,53	12,70	25,40	CR 99192
49,12	49,28	49,23	56,36	14,30	17,48	25,40	CR 99833 *
		49,23	56,36	14,30	17,48	25,40	CR 99193

* Indikerar SKF SPEEDI-SLEEVE Gold.

** Indikerar SKF SPEEDI-SLEEVE Gold – kontakta SKF för tillgänglighet.

1) Största möjliga avstånd mellan brytpåret och axeländan vid användning av monteringsverktyget som följer med hylsan.

SKF SPEEDI-SLEEVE med metriska mått

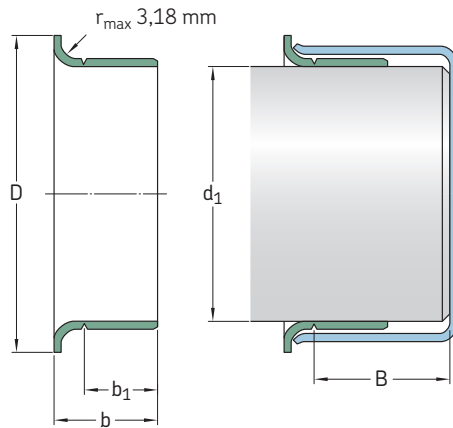
 d₁ 49,91 – 69,93 mm


Axeldiameter		Nominella mått					Beteckning
d ₁ min	max	d ₁	D ±1,6	b ₁ ±0,8	b ±0,8	B ¹⁾	
mm		mm					–
49,91	50,06	50,01	57,00	14,00	16,97	24,99	CR 99196
50,22	50,37	50,29	58,75	14,30	17,88	26,67	CR 99198
50,72	50,88	50,80	61,11	14,30	17,48	25,55	CR 99834 *
		50,80	61,11	14,30	17,48	25,40	CR 99199
		50,80	61,11	22,23	25,40	25,40	CR 99835 *
		50,80	61,11	22,23	25,40	25,40	CR 99200
51,82	51,99	51,99	62,71	12,70	15,88	34,52	CR 99204
52,25	52,40	52,40	62,71	19,84	23,83	34,93	CR 99205
53,92	54,05	53,98	61,52	12,70	19,05	32,54	CR 99210
53,95	54,10	53,98	61,52	19,84	23,83	34,93	CR 99836 *
		53,98	61,52	19,84	23,83	34,93	CR 99212
54,91	55,07	54,99	62,00	19,99	22,99	31,75	CR 99863 *
		54,99	62,00	19,99	22,99	31,75	CR 99215
55,52	55,68	55,58	63,50	19,84	23,83	33,35	CR 99218
55,83	56,01	56,01	64,29	12,70	15,88	33,35	CR 99220
		56,01	64,29	19,79	23,77	80,01	CR 99224
56,57	56,72	56,64	64,29	12,70	15,88	33,35	CR 99861 **
		56,64	64,29	12,70	15,88	33,35	CR 99229
		56,64	64,29	19,84	23,01	31,75	CR 99230
56,82	56,97	56,90	65,10	19,41	22,86	31,75	CR 99226
57,12	57,28	57,15	64,29	7,95	11,13	33,35	CR 99838 **
		57,15	64,29	7,95	11,13	33,35	CR 99227
		57,15	64,29	19,84	23,83	33,35	CR 99837 *
		57,15	64,29	19,84	23,83	33,35	CR 99225
57,91	58,06	57,99	65,99	19,99	23,83	34,93	CR 99219
58,65	58,80	58,75	68,28	19,84	23,83	34,93	CR 99231
59,11	59,26	59,13	69,85	19,05	22,23	38,10	CR 99233
59,92	60,07	59,99	70,74	9,40	11,43	37,36	CR 99241
		59,99	70,74	19,99	22,99	34,93	CR 99869 **
		59,99	70,74	19,99	22,99	34,93	CR 99235
60,25	60,40	60,33	69,85	15,09	19,05	34,93	CR 99238

* Indikerar SKF SPEEDI-SLEEVE Gold.

** Indikerar SKF SPEEDI-SLEEVE Gold – kontakta SKF för tillgänglighet.

1) Största möjliga avstånd mellan brytspåret och axeländan vid användning av monteringsverktyget som följer med hylsan.



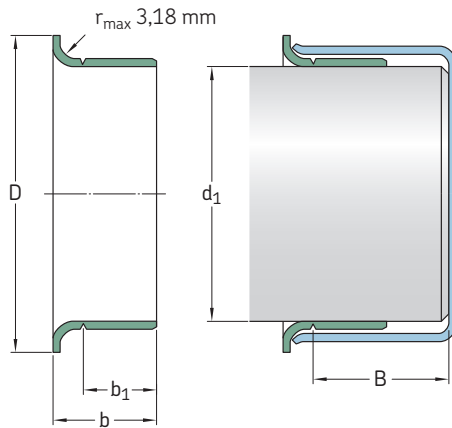
Axeldiameter		Nominella mått					Beteckning
d ₁ min	max	d ₁	D ±1,6	b ₁ ±0,8	b ±0,8	B ¹⁾	
mm		mm					-
60,30	60,45	60,33	69,85	13,36	17,35	34,93	CR 99240
		60,33	69,85	19,84	23,83	34,93	CR 99839 *
		60,33	69,85	19,84	23,83	34,93	CR 99237
61,82	62,00	61,93	71,83	19,84	23,83	35,38	CR 99243
		62,00	71,83	12,70	15,88	36,20	CR 99244
61,85	62,00	61,93	71,83	12,70	15,88	36,20	CR 99242
63,22	63,37	63,30	73,03	19,84	23,83	35,38	CR 99249
63,42	63,58	63,50	71,63	14,10	16,51	22,61	CR 99253
63,50	63,65	63,50	71,83	12,70	16,66	35,38	CR 99248
		63,50	71,63	19,84	23,83	34,93	CR 99840 *
		63,50	71,63	19,84	23,83	34,93	CR 99250
63,75	63,91	63,91	71,83	19,84	23,01	36,53	CR 99251
64,92	65,07	65,00	72,39	19,99	22,99	34,93	CR 99841 *
		65,00	72,39	19,99	22,99	34,93	CR 99254
65,02	65,18	65,10	73,43	19,84	23,83	34,93	CR 99256
65,91	66,07	65,99	75,95	19,84	23,83	31,75	CR 99259
66,50	66,65	66,57	77,39	19,84	23,83	34,93	CR 99261
66,57	66,73	66,68	77,39	19,84	23,01	34,93	CR 99264
66,60	66,75	66,68	77,39	12,70	15,88	34,93	CR 99260
66,68	66,83	66,68	77,39	19,84	23,83	34,93	CR 99842 *
		66,68	77,39	19,84	23,83	34,93	CR 99262
67,82	68,00	68,00	79,38	19,05	22,23	42,88	CR 99266
69,27	69,42	69,34	79,38	19,84	23,01	33,35	CR 99268
69,60	69,75	69,67	77,85	19,84	23,83	31,75	CR 99273
69,72	69,88	69,85	79,38	19,84	23,83	31,75	CR 99843 *
		69,85	79,38	19,84	23,83	31,75	CR 99274
69,77	69,93	69,85	78,11	36,53	41,28	41,28	CR 99267

* Indikerar SKF SPEEDI-SLEEVE Gold.

¹⁾ Största möjliga avstånd mellan brytspåret och axeländan vid användning av monteringsverktyget som följer med hylsan.

SKF SPEEDI-SLEEVE med metriska mått

d₁ 69,85 – 90,58 mm

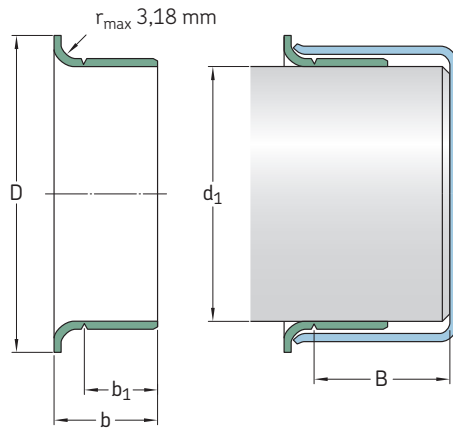


Axeldiameter		Nominella mått					Beteckning
d ₁ min	max	d ₁	D ±1,6	b ₁ ±0,8	b ±0,8	B ¹⁾	
mm		mm					–
69,85	70,00	69,85	79,38	10,31	14,30	31,75	CR 99272
		69,85	79,38	19,84	23,83	31,75	CR 99844 *
		69,85	79,38	19,84	23,83	31,75	CR 99275
		69,85	79,38	28,58	31,75	33,32	CR 99269
69,93	70,08	70,00	79,38	19,99	24,00	31,75	CR 99276
71,35	71,50	71,45	80,98	15,09	17,48	31,75	CR 99281
71,83	72,01	72,01	81,92	19,05	22,23	34,11	CR 99870 **
		72,01	81,92	19,05	22,23	34,11	CR 99284
72,09	72,24	72,09	81,92	12,70	16,66	31,75	CR 99845 *
		72,09	81,92	12,70	16,66	31,75	CR 99282
72,80	72,95	72,87	80,98	19,84	23,83	31,75	CR 99286
72,97	73,13	73,03	81,76	19,84	23,83	31,75	CR 99846 *
		73,03	81,76	19,84	23,83	31,75	CR 99287
74,60	74,75	74,63	84,94	12,70	16,28	33,81	CR 99290
		74,63	84,94	19,84	23,83	33,35	CR 99847 *
		74,68	84,94	19,84	23,83	33,35	CR 99293
74,93	75,08	75,01	83,13	15,09	17,53	27,51	CR 99289
		75,01	83,95	22,00	26,01	33,35	CR 99875 **
		75,01	83,95	22,00	26,01	33,35	CR 99294
75,49	75,59	75,54	82,17	20,65	25,40	31,75	CR 99292
75,95	76,10	76,02	85,32	12,29	15,88	33,81	CR 99291
		76,02	85,32	14,30	17,48	34,93	CR 99298
		76,02	85,09	20,65	25,40	32,54	CR 99299
76,12	76,28	76,20	82,30	20,65	23,83	34,93	CR 99296
76,20	76,35	76,20	84,96	15,88	20,65	32,51	CR 99303
		76,20	82,17	20,65	25,40	32,54	CR 99848 *
		76,20	82,17	20,65	25,40	32,54	CR 99300
76,40	76,56	76,48	85,22	12,70	15,88	50,80	CR 99301
77,83	78,00	78,00	88,09	19,05	22,23	52,22	CR 99306
79,25	79,40	79,38	89,69	17,48	20,65	50,80	CR 99311
		79,38	89,69	20,65	25,40	50,80	CR 99849 *
		79,38	89,69	20,65	25,40	50,80	CR 99312

* Indikerar SKF SPEEDI-SLEEVE Gold.

** Indikerar SKF SPEEDI-SLEEVE Gold – kontakta SKF för tillgänglighet.

¹⁾ Största möjliga avstånd mellan brytspåret och axeländan vid användning av monteringsverktyget som följer med hylsan.



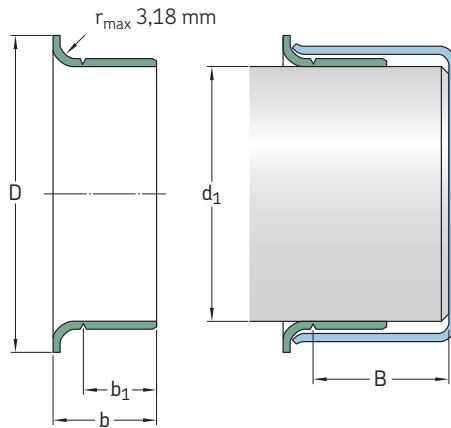
Axeldiameter		Nominella mått					Beteckning
--------------	--	----------------	--	--	--	--	------------

d ₁ min	max	d ₁	D ±1,6	b ₁ ±0,8	b ±0,8	B ¹⁾	
mm		mm					
79,35	79,55	79,38	89,54	14,00	18,01	51,59	CR 99307
79,81	80,01	80,01	89,92	19,05	22,50	34,93	CR 99313
79,91	80,09	80,01	89,99	11,00	15,01	34,93	CR 99317
		80,01	89,99	21,01	24,00	34,93	CR 99315
81,92	82,07	81,99	91,06	16,76	21,54	44,45	CR 99328
82,47	82,63	82,55	91,29	20,65	25,40	34,93	CR 99322
82,55	82,70	82,55	90,81	15,11	18,26	34,93	CR 99850 *
		82,55	90,81	15,11	18,26	34,93	CR 99324
		82,55	91,06	17,48	22,23	31,75	CR 99326
		82,55	91,06	20,65	25,40	34,93	CR 99851 *
		82,55	91,06	20,65	25,40	34,93	CR 99325
84,00	84,15	84,07	93,68	20,65	25,40	34,93	CR 99331
84,76	85,01	84,89	93,98	16,99	21,01	35,00	CR 99332
		84,89	93,98	21,01	24,99	35,00	CR 99872 *
		84,89	93,98	21,01	24,99	35,00	CR 99333
84,79	85,01	85,01	90,93	10,13	12,67	36,35	CR 99334
85,67	85,83	85,73	93,68	9,53	12,70	35,81	CR 99338
		85,73	93,85	20,65	25,40	34,93	CR 99337
87,25	87,40	87,33	97,64	19,84	23,01	35,71	CR 99339
88,32	88,47	88,39	97,41	19,84	23,01	35,71	CR 99340
88,82	88,98	88,90	97,64	15,88	20,65	34,21	CR 99346
88,90	89,05	88,90	97,16	7,95	12,70	34,21	CR 99347
		88,90	97,64	20,65	25,40	34,21	CR 99852 *
		88,90	97,64	20,65	25,40	34,21	CR 99350
88,93	89,08	89,00	97,64	15,88	20,65	34,24	CR 99349
89,92	90,07	89,99	101,60	11,13	13,67	46,05	CR 99352
		89,99	101,60	13,36	16,94	44,45	CR 99353
		89,99	101,60	18,03	23,01	46,05	CR 99351
		89,99	101,60	23,01	27,99	44,45	CR 99354
90,42	90,58	90,50	99,06	20,65	25,40	44,45	CR 99356

* Indikerar SKF SPEEDI-SLEEVE Gold.

¹⁾ Största möjliga avstånd mellan brytspåret och axeländan vid användning av monteringsverktyget som följer med hylsan.

SKF SPEEDI-SLEEVE med metriska mått

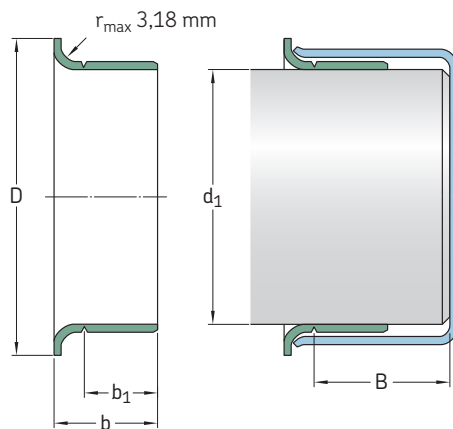
 d₁ 91,90 – 130,25 mm


Axeldiameter		Nominella mått					Beteckning
d ₁ min	max	d ₁	D ±1,6	b ₁ ±0,8	b ±0,8	B ¹⁾	
mm		mm					–
91,90	92,05	91,97	102,39	20,65	25,40	44,45	CR 99360
92,02	92,18	92,08 92,08	102,24 102,39	12,70 20,65	15,88 25,40	44,45 44,45	CR 99363 CR 99362
93,57	93,73	93,68	102,39	7,95	11,13	22,23	CR 99368
93,60	93,75	93,68	102,24	20,65	23,83	45,72	CR 99365
94,67	94,82	94,74 94,74	102,01 102,24	11,91 19,84	15,09 23,01	45,72 45,72	CR 99359 CR 99366
94,92	95,07	95,00	102,24	21,01	24,00	45,72	CR 99369
95,00	95,15	95,07 95,07	102,39 102,49	8,74 11,91	12,70 15,09	45,72 45,72	CR 99374 CR 99364
95,15	95,30	95,22	102,24	14,30	17,48	45,72	CR 99376
95,25	95,40	95,25 95,33 95,33	102,11 102,24 102,11	17,48 8,74 17,48	22,23 12,70 22,23	45,72 45,72 45,72	CR 99853 * ²⁾ CR 99367 CR 99372 *
98,25	98,40	98,32	106,30	20,65	25,40	47,63	CR 99386
98,37	98,53	98,43	107,16	20,65	25,40	47,63	CR 99387
99,95	100,10	100,03 100,03	109,55 109,55	20,65 20,65	25,40 25,40	52,07 52,07	CR 99854 * CR 99393
101,55	101,75	101,60 101,60 101,60 101,60 101,60	111,13 111,13 111,13 111,13 111,13	12,70 15,24 16,51 20,65 20,65	15,88 18,42 19,69 25,40 25,40	52,48 52,07 34,93 52,07 52,07	CR 99401 CR 99395 CR 99400 CR 99855 * CR 99399
103,89	104,09	103,99	112,73	19,99	24,00	35,99	CR 99409
104,70	104,90	104,78	113,54	20,65	25,40	34,93	CR 99412
104,90	105,11	105,00	113,54	19,99	23,19	35,00	CR 99413
106,25	106,45	106,38	114,30	20,65	25,40	34,93	CR 99418
107,34	107,54	107,54	117,09	19,84	23,01	36,53	CR 99423
107,90	108,10	107,95	117,09	20,65	25,40	36,53	CR 99424

* Indikerar SKF SPEEDI-SLEEVE Gold.

¹⁾ Största möjliga avstånd mellan brytspåret och axeländan vid användning av monteringsverktyget som följer med hylsan.

²⁾ Renamed CR 99372



Axeldiameter		Nominella mått					Beteckning
d_1 min	max	d_1	D $\pm 1,6$	b_1 $\pm 0,8$	b $\pm 0,8$	$B^{1)}$	
mm		mm					–
109,78	110,01	110,01	124,99	11,38	14,96	32,94	CR 99434
109,91	110,11	109,93	124,99	12,93	16,51	31,75	CR 99435
111,00	111,20	111,13	120,65	20,65	25,40	41,91	CR 99437
111,79	111,99	111,99	120,65	19,05	22,50	33,02	CR 99438
112,62	112,83	112,73	122,25	25,40	29,01	33,35	CR 99439
114,20	114,40	114,30	123,19	20,65	25,40	31,75	CR 99856 *
		114,30	124,46	20,65	25,40	31,75	CR 99450
114,88	115,09	115,01	127,00	20,65	23,83	31,75	CR 99452
117,37	117,58	117,48	127,00	11,13	15,88	34,93	CR 99465
		117,48	128,60	25,40	31,75	34,93	CR 99463
119,00	119,20	119,08	128,60	20,65	25,40	34,93	CR 99468
119,89	120,09	119,99	129,79	8,00	11,00	33,60	CR 99471
		119,99	129,79	19,99	24,99	32,00	CR 99473
120,55	120,75	120,65	127,00	12,70	19,05	38,10	CR 99475
121,89	122,10	122,00	131,50	19,99	24,00	32,00	CR 99472
122,91	123,11	123,01	132,82	19,99	24,99	31,60	CR 99484
123,72	123,93	123,83	133,35	15,88	19,05	36,53	CR 99487
124,89	125,10	124,99	137,16	10,01	14,00	36,53	CR 99490
		124,99	137,16	26,01	32,00	36,53	CR 99492
126,95	127,15	127,00	137,16	13,72	17,30	36,53	CR 99501
		127,00	137,16	17,48	22,23	36,53	CR 99857 *
		127,00	137,16	17,48	22,23	36,53	CR 99498
		127,00	136,91	20,65	25,40	36,53	CR 99858 *
		127,00	136,91	20,65	25,40	36,53	CR 99499
129,79	130,00	129,90	139,52	19,05	23,83	30,00	CR 99494
129,97	130,18	130,00	139,52	22,00	25,30	32,51	CR 99874 **
		130,18	139,52	22,00	25,30	32,51	CR 99491
130,05	130,25	130,18	139,70	20,65	25,40	31,75	CR 99513

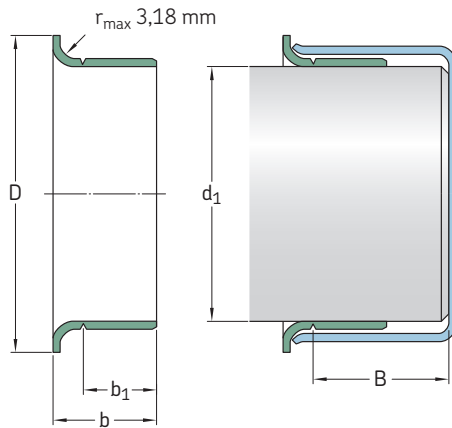
* Indikerar SKF SPEEDI-SLEEVE Gold.

** Indikerar SKF SPEEDI-SLEEVE Gold – kontakta SKF för tillgänglighet.

¹⁾ Största möjliga avstånd mellan brytpåret och axeländan vid användning av monteringsverktyget som följer med hylsan.

SKF SPEEDI-SLEEVE med metriska mått

d₁ 133,25 – 203,33 mm

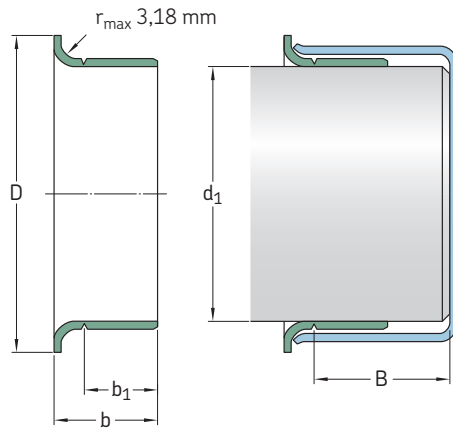


Axeldiameter		Nominella mått					Beteckning
d ₁ min	max	d ₁	D ±1,6	b ₁ ±0,8	b ±0,8	B ¹⁾	
mm		mm					–
133,25	133,45	133,35	141,22	20,65	25,40	31,75	CR 99525
134,80	135,00	134,90	145,67	20,50	25,40	31,75	CR 99533
136,42	136,63	136,53	149,23	20,65	25,40	31,75	CR 99537
138,02	138,23	138,13	146,05	38,10	42,88	47,63	CR 99548
138,99	139,19	139,09	149,86	14,30	19,05	31,34	CR 99547
139,65	139,85	139,70	150,83	13,16	17,91	31,75	CR 99550
		139,70	150,83	20,65	25,40	31,75	CR 99859 **
		139,70	150,83	20,65	25,40	31,75	CR 99549
139,90	140,11	140,00	151,00	20,50	25,40	31,75	CR 99552
142,77	142,98	142,88	157,18	22,23	25,40	46,02	CR 99560
144,75	145,01	145,01	154,94	19,05	22,23	46,02	CR 99571
145,44	145,64	145,64	154,94	14,30	19,05	49,23	CR 99562
145,95	146,15	146,05	156,97	20,65	25,40	44,45	CR 99575
149,12	149,33	149,23	157,18	25,40	31,75	33,35	CR 99862 *
		149,23	157,18	25,40	31,75	33,35	CR 99587
149,76	150,01	149,99	159,00	26,01	30,00	32,51	CR 99595
150,72	150,93	150,83	161,93	25,40	28,58	47,63	CR 99596
152,27	152,48	152,40	161,54	12,70	19,05	44,45	CR 99601
		152,40	161,93	25,40	31,75	44,45	CR 99599
153,87	154,13	154,00	161,93	26,01	30,00	32,99	CR 99605
154,74	154,99	154,86	167,01	26,01	30,00	32,99	CR 99606
157,43	157,68	157,56	168,28	20,65	27,00	44,45	CR 99620
158,62	158,88	158,75	168,28	26,19	31,75	44,45	CR 99625
159,74	159,99	159,99	171,45	25,40	31,75	34,93	CR 99630
164,97	165,23	165,10	177,80	25,40	31,75	34,93	CR 99650
169,75	170,00	169,88	182,58	31,75	38,00	44,45	CR 99640

* Indikerar SKF SPEEDI-SLEEVE Gold.

** Indikerar SKF SPEEDI-SLEEVE Gold – kontakta SKF för tillgänglighet.

¹⁾ Största möjliga avstånd mellan brytpåret och axeländan vid användning av monteringsverktyget som följer med hylsan.



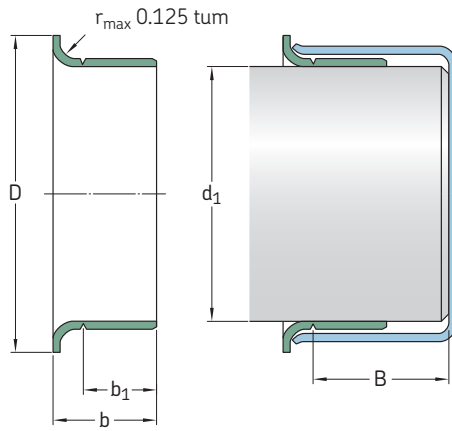
Axeldiameter		Nominella mått					Beteckning
d_1 min	max	d_1	D $\pm 1,6$	b_1 $\pm 0,8$	b $\pm 0,8$	$B^{1)}$	
mm		mm					–
171,32	171,58	171,45	180,98	20,65	27,00	44,45	CR 99675
174,75	175,01	175,01	186,99	27,99	32,00	35,00	CR 99687
177,67	177,93	177,80	189,87	25,40	31,75	42,88	CR 99864 **
		177,80	189,87	25,40	31,75	42,88	CR 99700
179,76	180,01	180,01	190,50	32,99	38,00	44,50	CR 99721
184,00	184,25	184,15	197,10	31,75	38,10	55,25	CR 99725
184,73	184,99	184,86	197,10	32,00	38,00	54,99	CR 99726
189,08	189,33	189,31	199,64	20,65	25,40	31,75	CR 99745
190,37	190,63	190,50	200,03	20,65	25,40	31,75	CR 99750
196,72	196,98	196,85	210,06	25,40	33,35	47,63	CR 99775
199,87	200,13	200,03	212,73	34,52	38,10	44,45	CR 99787
201,50	201,75	201,63	212,73	25,40	31,75	44,45	CR 99799
203,07	203,33	203,20	212,73	25,40	31,75	44,45	CR 99800

** Indikerar SKF SPEEDI-SLEEVE Gold – kontakta SKF för tillgänglighet.

¹⁾ Största möjliga avstånd mellan brytpåret och axeländan vid användning av monteringsverktyget som följer med hylsan.

SKF SPEEDI-SLEEVE med tummått

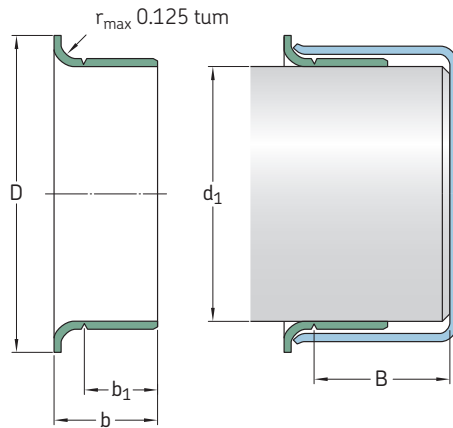
d_1 0.472 – 1.339 tum



Axeldiameter		Nominella mått					Beteckning
d_1 min	max	d_1	D ± 0.063	b_1 ± 0.031	b ± 0.031	$B^{1)}$	
tum		tum					–
0.472	0.475	0.472	0.610	0.236	0.331	1.875	CR 99049
0.498	0.502	0.500	0.610	0.250	0.344	2.000	CR 99050
0.547	0.551	0.551	0.750	0.250	0.391	1.831	CR 99055
0.560	0.566	0.563	0.750	0.250	0.391	1.831	CR 99056
0.589	0.593	0.591	0.750	0.197	0.354	1.862	CR 99059
0.623	0.627	0.625	0.750	0.313	0.406	2.000	CR 99810 *
		0.625	0.750	0.313	0.406	2.000	CR 99062
0.626	0.630	0.630	0.718	0.313	0.438	2.000	CR 99058
0.667	0.671	0.669	0.875	0.315	0.433	2.000	CR 99068
0.682	0.686	0.684	0.900	0.313	0.438	2.000	CR 99060
0.704	0.709	0.709	0.962	0.315	0.433	1.811	CR 99082
0.748	0.752	0.750	0.945	0.313	0.438	2.000	CR 99811 *
		0.750	0.945	0.313	0.438	2.000	CR 99076
0.759	0.761	0.760	0.938	0.313	0.438	2.000	CR 99081
0.780	0.784	0.781	0.935	0.313	0.438	2.000	CR 99080
0.785	0.789	0.787	0.930	0.315	0.433	2.000	CR 99078
0.812	0.815	0.813	1.188	0.375	0.563	3.000	CR 99083
0.857	0.861	0.859	1.155	0.250	0.375	2.000	CR 99086
0.861	0.866	0.866	1.188	0.259	0.359	1.856	CR 99084
		0.866	1.188	0.315	0.472	1.812	CR 99085
0.873	0.877	0.875	1.094	0.313	0.438	2.000	CR 99812 *
		0.875	1.094	0.313	0.438	2.000	CR 99087
0.908	0.912	0.910	1.218	0.313	0.438	1.847	CR 99860 *
		0.910	1.218	0.313	0.438	1.847	CR 99091
0.940	0.945	0.945	1.130	0.313	0.438	2.000	CR 99092
0.966	0.970	0.969	1.130	0.313	0.438	2.000	CR 99094
		0.969	1.130	0.625	0.719	2.000	CR 99096

* Indikerar SKF SPEEDI-SLEEVE Gold.

¹⁾ Största möjliga avstånd mellan brytpåret och axeländan vid användning av monteringsverktyget som följer med hylsan.



Axeldiameter		Nominella mått					Beteckning	
d ₁ min	max	d ₁	D ±0.063	b ₁ ±0.031	b ±0.031	B ¹⁾		
tum		tum					–	
0.982	0.986	0.984	1.300	0.313	0.433	2.000	CR 99813 *	
		0.984	1.300	0.313	0.433	2.000	CR 99098	
0.998	1.002	1.000	1.219	0.313	0.438	2.000	CR 99814 *	
		1.000	1.219	0.313	0.438	2.000	CR 99100	
1.019	1.024	1.024	1.313	0.315	0.472	1.813	CR 99103	
1.060	1.064	1.063	1.320	0.313	0.438	1.843	CR 99815 *	
		1.063	1.320	0.313	0.438	1.843	CR 99106	
1.087	1.091	1.089	1.406	0.313	0.438	0.625	CR 99108	
1.100	1.104	1.102	1.375	0.375	0.500	1.843	CR 99866 **	
		1.102	1.375	0.375	0.500	1.843	CR 99111	
1.123	1.127	1.125	1.500	0.313	0.438	0.688	CR 99816 *	
		1.125	1.500	0.313	0.438	0.688	CR 99112	
		1.125	1.500	0.375	0.500	0.688	CR 99116	
1.154	1.158	1.156	1.350	0.375	0.500	0.688	CR 99865 **	
		1.156	1.350	0.375	0.500	0.688	CR 99120	
1.173	1.178	1.175	1.400	0.313	0.438	0.688	CR 99122	
1.179	1.184	1.181	1.400	0.315	0.433	0.688	CR 99114	
1.185	1.190	1.188	1.400	0.313	0.438	0.688	CR 99118	
1.216	1.222	1.219	1.563	0.313	0.433	0.625	CR 99123	
1.237	1.243	1.240	1.540	0.315	0.438	0.688	CR 99141	
1.247	1.253	1.250	1.500	0.313	0.438	0.688	CR 99817 *	
		1.250	1.500	0.313	0.438	0.688	CR 99125	
1.257	1.263	1.260	1.500	0.315	0.438	0.688	CR 99128	
1.297	1.301	1.299	1.594	0.591	0.709	1.000	CR 99121	
1.308	1.314	1.313	1.600	0.250	0.375	0.813	CR 99129	
1.310	1.316	1.313	1.594	0.500	0.625	0.813	CR 99818 **	
		1.313	1.594	0.500	0.625	0.813	CR 99131	
1.333	1.339	1.339	1.625	0.500	0.625	0.813	CR 99134	

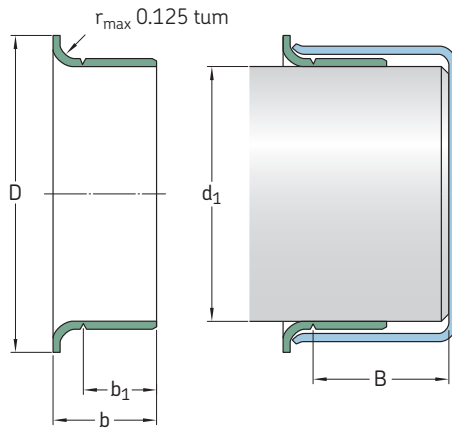
* Indikerar SKF SPEEDI-SLEEVE Gold.

** Indikerar SKF SPEEDI-SLEEVE Gold – kontakta SKF för tillgänglighet.

¹⁾ Största möjliga avstånd mellan brytpåret och axeländan vid användning av monteringsverktyget som följer med hylsan.

SKF SPEEDI-SLEEVE med tummått

d₁ 1.371 – 1.940 tum

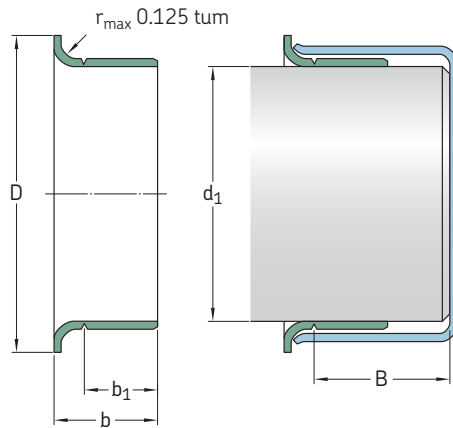


Axeldiameter		Nominella mått					Beteckning
d ₁ min	max	d ₁	D ±0.063	b ₁ ±0.031	b ±0.031	B ¹⁾	
tum		tum					–
1.371	1.377	1.375	1.638	0.313	0.438	0.813	CR 99133
		1.375	1.638	0.500	0.625	0.813	CR 99819 *
		1.375	1.638	0.500	0.625	0.813	CR 99138
1.375	1.381	1.375	1.638	0.512	0.630	0.813	CR 99820 *
		1.375	1.638	0.512	0.630	0.813	CR 99139
1.411	1.417	1.417	1.781	0.512	0.669	0.984	CR 99146
1.432	1.438	1.438	1.781	0.563	0.688	1.016	CR 99821 *
		1.438	1.781	0.563	0.688	1.016	CR 99143
1.435	1.441	1.438	1.781	0.375	0.500	1.016	CR 99144
1.490	1.496	1.496	1.781	0.512	0.669	0.984	CR 99147
1.497	1.503	1.500	1.781	0.375	0.500	1.016	CR 99823 *
		1.500	1.781	0.375	0.500	1.016	CR 99150
		1.500	1.781	0.563	0.688	1.016	CR 99822 *
		1.500	1.781	0.563	0.688	1.016	CR 99149
1.520	1.526	1.523	1.859	0.438	0.563	1.016	CR 99152
1.549	1.555	1.552	1.859	0.438	0.563	1.016	CR 99155
1.559	1.565	1.562	1.859	0.563	0.688	1.016	CR 99824 *
		1.562	1.859	0.563	0.688	1.016	CR 99156
1.566	1.572	1.569	1.859	0.625	0.750	1.016	CR 99159
1.569	1.575	1.575	1.850	0.390	0.509	1.000	CR 99153
1.572	1.578	1.578	1.850	0.512	0.630	1.023	CR 99825 *
		1.578	1.850	0.512	0.630	1.023	CR 99157
1.602	1.608	1.605	1.938	0.500	0.641	1.000	CR 99160
1.608	1.614	1.614	1.938	0.500	0.625	1.016	CR 99163
1.622	1.628	1.625	1.875	0.313	0.438	1.016	CR 99161
		1.625	1.875	0.563	0.688	0.813	CR 99826 *
		1.625	1.875	0.563	0.688	0.813	CR 99162
1.647	1.654	1.650	2.087	0.445	0.571	0.846	CR 99166
		1.650	2.087	0.563	0.689	0.827	CR 99169
		1.654	2.087	0.563	0.689	0.827	CR 99873 **

* Indikerar SKF SPEEDI-SLEEVE Gold.

** Indikerar SKF SPEEDI-SLEEVE Gold – kontakta SKF för tillgänglighet.

¹⁾ Största möjliga avstånd mellan brytspåret och axeländan vid användning av monteringsverktyget som följer med hylsan.



Axeldiameter		Nominella mått					Beteckning
d ₁ min	max	d ₁	D ±0.063	b ₁ ±0.031	b ±0.031	B ¹⁾	
tum		tum					–
1.653	1.659	1.656	2.087	0.550	0.689	0.827	CR 99165
1.684	1.690	1.688	1.906	0.563	0.688	0.875	CR 99168
1.685	1.691	1.688	1.906	0.313	0.438	0.875	CR 99167
1.687	1.693	1.693	1.906	0.500	0.625	0.844	CR 99182
1.715	1.721	1.719	2.031	0.563	0.688	0.813	CR 99171
1.736	1.742	1.739	2.063	0.375	0.500	0.813	CR 99170
1.747	1.753	1.750	2.055	0.375	0.500	0.813	CR 99172
		1.750	2.063	0.531	0.625	0.878	CR 99180
		1.750	2.063	0.563	0.688	0.813	CR 99827 *
		1.750	2.063	0.563	0.688	0.813	CR 99174
		1.750	2.063	0.750	0.875	0.813	CR 99828 *
		1.750	2.063	0.750	0.875	0.813	CR 99175
1.761	1.767	1.766	2.063	0.563	0.688	0.813	CR 99829 *
		1.766	2.063	0.563	0.688	0.813	CR 99176
1.769	1.775	1.772	2.087	0.551	0.669	0.812	CR 99830 *
		1.772	2.087	0.551	0.669	0.812	CR 99177
1.778	1.784	1.781	2.125	0.667	0.800	1.062	CR 99179
1.809	1.815	1.813	2.090	0.563	0.688	1.000	CR 99831 **
		1.813	2.090	0.563	0.688	1.000	CR 99181
1.857	1.863	1.859	2.156	0.563	0.688	1.000	CR 99185
1.866	1.872	1.868	2.188	0.889	1.025	1.000	CR 99186
1.872	1.878	1.875	2.203	0.175	0.295	0.744	CR 99190
		1.875	2.203	0.295	0.415	0.744	CR 99188
		1.875	2.203	0.375	0.516	1.050	CR 99184
		1.875	2.203	0.563	0.688	1.000	CR 99832 *
		1.875	2.203	0.563	0.688	1.000	CR 99187
1.887	1.893	1.891	2.205	0.551	0.668	0.984	CR 99189
1.909	1.915	1.912	2.219	0.375	0.500	1.000	CR 99192
1.934	1.940	1.938	2.219	0.563	0.688	1.000	CR 99833 *
		1.938	2.219	0.563	0.688	1.000	CR 99193

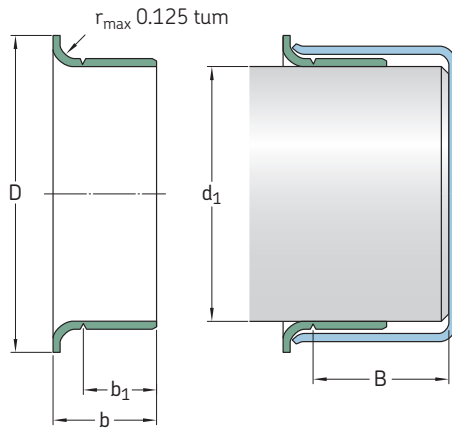
* Indikerar SKF SPEEDI-SLEEVE Gold.

** Indikerar SKF SPEEDI-SLEEVE Gold – kontakta SKF för tillgänglighet.

¹⁾ Största möjliga avstånd mellan brytpåret och axeländan vid användning av monteringsverktyget som följer med hylsan.

SKF SPEEDI-SLEEVE med tummått

d₁ 1.965 – 2.753 tum

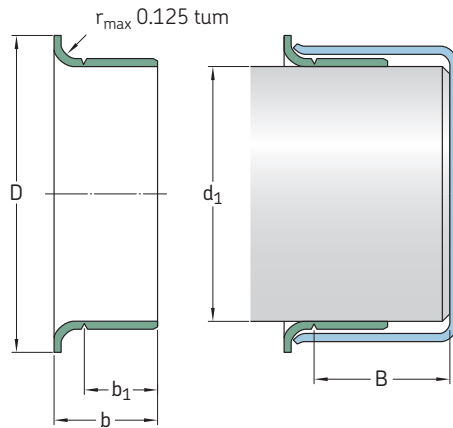


Axeldiameter		Nominella mått					Beteckning
d ₁ min	max	d ₁	D ±0.063	b ₁ ±0.031	b ±0.031	B ¹⁾	
tum		tum					–
1.965	1.971	1.969	2.244	0.551	0.668	0.984	CR 99196
1.977	1.983	1.980	2.313	0.563	0.704	1.050	CR 99198
1.997	2.003	2.000	2.406	0.563	0.688	1.006	CR 99834 *
		2.000	2.406	0.563	0.688	1.000	CR 99199
		2.000	2.406	0.875	1.000	1.000	CR 99835 *
		2.000	2.406	0.875	1.000	1.000	CR 99200
2.040	2.047	2.047	2.469	0.500	0.625	1.359	CR 99204
2.057	2.063	2.063	2.469	0.781	0.938	1.375	CR 99205
2.123	2.128	2.125	2.422	0.500	0.750	1.281	CR 99210
2.124	2.130	2.125	2.422	0.781	0.938	1.375	CR 99836 *
		2.125	2.422	0.781	0.938	1.375	CR 99212
2.162	2.168	2.165	2.441	0.787	0.905	1.250	CR 99863 *
		2.165	2.441	0.787	0.905	1.250	CR 99215
2.186	2.192	2.188	2.500	0.781	0.938	1.313	CR 99218
2.198	2.205	2.205	2.531	0.500	0.625	1.313	CR 99220
		2.205	2.531	0.779	0.936	3.150	CR 99224
2.227	2.233	2.230	2.531	0.500	0.625	1.313	CR 99861 **
		2.230	2.531	0.500	0.625	1.313	CR 99229
		2.230	2.531	0.781	0.906	1.250	CR 99230
2.237	2.243	2.240	2.563	0.764	0.900	1.250	CR 99226
2.249	2.255	2.250	2.531	0.313	0.438	1.313	CR 99838 **
		2.250	2.531	0.313	0.438	1.313	CR 99227
		2.250	2.531	0.781	0.938	1.313	CR 99837 *
		2.250	2.531	0.781	0.938	1.313	CR 99225
2.280	2.286	2.283	2.598	0.787	0.938	1.375	CR 99219
2.309	2.315	2.313	2.688	0.781	0.938	1.375	CR 99231
2.327	2.333	2.328	2.750	0.750	0.875	1.500	CR 99233
2.359	2.365	2.362	2.785	0.370	0.450	1.471	CR 99241
		2.362	2.785	0.787	0.905	1.375	CR 99869 **
		2.362	2.785	0.787	0.905	1.375	CR 99235
2.372	2.378	2.375	2.750	0.594	0.750	1.375	CR 99238

* Indikerar SKF SPEEDI-SLEEVE Gold.

** Indikerar SKF SPEEDI-SLEEVE Gold – kontakta SKF för tillgänglighet.

¹⁾ Största möjliga avstånd mellan brytspåret och axeländan vid användning av monteringsverktyget som följer med hylsan.



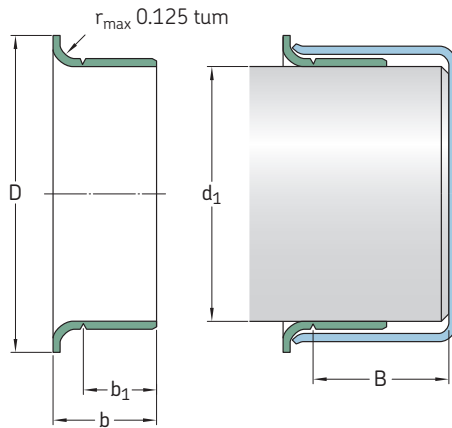
Axeldiameter		Nominella mått					Beteckning	
d ₁ min	max	d ₁	D ±0.063	b ₁ ±0.031	b ±0.031	B ¹⁾		
tum		tum					-	
2.374	2.380	2.375	2.750	0.526	0.683	1.375	CR 99240	
		2.375	2.750	0.781	0.938	1.375	CR 99839 *	
		2.375	2.750	0.781	0.938	1.375	CR 99237	
2.434	2.441	2.438	2.828	0.781	0.938	1.393	CR 99243	
		2.441	2.828	0.500	0.625	1.425	CR 99244	
2.435	2.441	2.438	2.828	0.500	0.625	1.425	CR 99242	
2.489	2.495	2.492	2.875	0.781	0.938	1.393	CR 99249	
2.497	2.503	2.500	2.820	0.555	0.650	0.890	CR 99253	
2.500	2.506	2.500	2.828	0.500	0.656	1.393	CR 99248	
		2.500	2.820	0.781	0.938	1.375	CR 99840 *	
		2.500	2.820	0.781	0.938	1.375	CR 99250	
2.510	2.516	2.516	2.828	0.781	0.906	1.438	CR 99251	
2.556	2.562	2.559	2.850	0.787	0.905	1.375	CR 99841 *	
		2.559	2.850	0.787	0.905	1.375	CR 99254	
2.560	2.566	2.563	2.891	0.781	0.938	1.375	CR 99256	
2.595	2.601	2.598	2.990	0.781	0.938	1.250	CR 99259	
2.618	2.624	2.621	3.047	0.781	0.938	1.375	CR 99261	
2.621	2.627	2.625	3.047	0.781	0.906	1.375	CR 99264	
2.622	2.628	2.625	3.047	0.500	0.625	1.375	CR 99260	
		2.625	3.047	0.781	0.938	1.375	CR 99842 *	
2.625	2.631	2.625	3.047	0.781	0.938	1.375	CR 99262	
2.670	2.677	2.677	3.125	0.750	0.875	1.688	CR 99266	
2.727	2.733	2.730	3.125	0.781	0.906	1.313	CR 99268	
2.740	2.746	2.743	3.065	0.781	0.938	1.250	CR 99273	
2.745	2.751	2.750	3.125	0.781	0.938	1.250	CR 99843 *	
		2.750	3.125	0.781	0.938	1.250	CR 99274	
2.747	2.753	2.750	3.075	1.438	1.625	1.625	CR 99267	

* Indikerar SKF SPEEDI-SLEEVE Gold.

¹⁾ Största möjliga avstånd mellan brytpåret och axeländan vid användning av monteringsverktyget som följer med hylsan.

SKF SPEEDI-SLEEVE med tummått

d₁ 2.750 – 3.566 tum

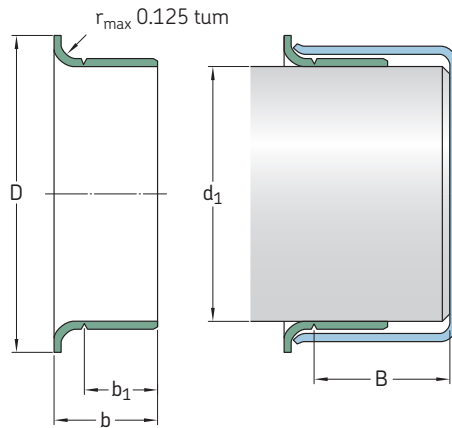


Axeldiameter		Nominella mått					Beteckning
d ₁ min	max	d ₁	D ±0.063	b ₁ ±0.031	b ±0.031	B ¹⁾	
tum		tum					–
2.750	2.756	2.750	3.125	0.406	0.563	1.250	CR 99272
		2.750	3.125	0.781	0.938	1.250	CR 99844 *
		2.750	3.125	0.781	0.938	1.250	CR 99275
		2.750	3.125	1.125	1.250	1.312	CR 99269
2.753	2.759	2.756	3.125	0.787	0.945	1.250	CR 99276
2.809	2.815	2.813	3.188	0.594	0.688	1.250	CR 99281
2.828	2.835	2.835	3.225	0.750	0.875	1.343	CR 99870 **
		2.835	3.225	0.750	0.875	1.343	CR 99284
2.838	2.844	2.838	3.225	0.500	0.656	1.250	CR 99845 *
		2.838	3.225	0.500	0.656	1.250	CR 99282
2.866	2.872	2.869	3.188	0.781	0.938	1.250	CR 99286
		2.873	3.219	0.781	0.938	1.250	CR 99846 *
2.873	2.879	2.875	3.219	0.781	0.938	1.250	CR 99287
		2.875	3.219	0.781	0.938	1.250	
2.937	2.943	2.938	3.344	0.500	0.641	1.331	CR 99290
		2.938	3.344	0.781	0.938	1.313	CR 99847 *
		2.940	3.344	0.781	0.938	1.313	CR 99293
2.950	2.956	2.953	3.273	0.594	0.690	1.083	CR 99289
		2.953	3.305	0.866	1.024	1.313	CR 99875 **
		2.953	3.305	0.866	1.024	1.313	CR 99294
2.972	2.976	2.974	3.235	0.813	1.000	1.250	CR 99292
2.990	2.996	2.993	3.359	0.484	0.625	1.331	CR 99291
		2.993	3.359	0.563	0.688	1.375	CR 99298
		2.993	3.350	0.813	1.000	1.281	CR 99299
2.997	3.003	3.000	3.240	0.813	0.938	1.375	CR 99296
3.000	3.006	3.000	3.345	0.625	0.813	1.280	CR 99303
		3.000	3.235	0.813	1.000	1.281	CR 99848 *
		3.000	3.235	0.813	1.000	1.281	CR 99300
3.008	3.014	3.011	3.355	0.500	0.625	2.000	CR 99301
3.064	3.071	3.071	3.468	0.750	0.875	2.056	CR 99306
3.120	3.126	3.125	3.531	0.688	0.813	2.000	CR 99311
		3.125	3.531	0.813	1.000	2.000	CR 99849 *
		3.125	3.531	0.813	1.000	2.000	CR 99312

* Indikerar SKF SPEEDI-SLEEVE Gold.

** Indikerar SKF SPEEDI-SLEEVE Gold – kontakta SKF för tillgänglighet.

¹⁾ Största möjliga avstånd mellan brytspåret och axeländan vid användning av monteringsverktyget som följer med hylsan.



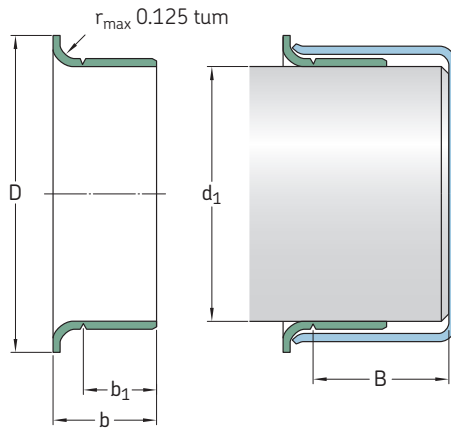
Axeldiameter		Nominella mått					Beteckning
d_1 min	max	d_1	D ± 0.063	b_1 ± 0.031	b ± 0.031	$B^{1)}$	
tum		tum					–
3.124	3.132	3.125	3.525	0.551	0.709	2.031	CR 99307
3.142	3.150	3.150	3.540	0.750	0.886	1.375	CR 99313
3.146	3.153	3.150	3.543	0.433	0.591	1.375	CR 99317
		3.150	3.543	0.827	0.945	1.375	CR 99315
3.225	3.231	3.228	3.585	0.660	0.848	1.750	CR 99328
3.247	3.253	3.250	3.594	0.813	1.000	1.375	CR 99322
3.250	3.256	3.250	3.575	0.595	0.719	1.375	CR 99850 *
		3.250	3.575	0.595	0.719	1.375	CR 99324
		3.250	3.585	0.688	0.875	1.250	CR 99326
		3.250	3.585	0.813	1.000	1.375	CR 99851 *
		3.250	3.585	0.813	1.000	1.375	CR 99325
3.307	3.313	3.310	3.688	0.813	1.000	1.375	CR 99331
3.337	3.347	3.342	3.700	0.669	0.827	1.378	CR 99332
		3.342	3.700	0.827	0.984	1.378	CR 99872 *
		3.342	3.700	0.827	0.984	1.378	CR 99333
3.338	3.347	3.347	3.580	0.399	0.499	1.431	CR 99334
3.373	3.379	3.375	3.688	0.375	0.500	1.410	CR 99338
		3.375	3.695	0.813	1.000	1.375	CR 99337
3.435	3.441	3.438	3.844	0.781	0.906	1.406	CR 99339
3.477	3.483	3.480	3.835	0.781	0.906	1.406	CR 99340
3.497	3.503	3.500	3.844	0.625	0.813	1.347	CR 99346
3.500	3.506	3.500	3.825	0.313	0.500	1.347	CR 99347
		3.500	3.844	0.813	1.000	1.347	CR 99852 *
		3.500	3.844	0.813	1.000	1.347	CR 99350
3.501	3.507	3.504	3.844	0.625	0.813	1.348	CR 99349
3.540	3.546	3.543	4.000	0.438	0.538	1.813	CR 99352
		3.543	4.000	0.526	0.667	1.750	CR 99353
		3.543	4.000	0.710	0.906	1.813	CR 99351
		3.543	4.000	0.906	1.102	1.750	CR 99354
3.560	3.566	3.563	3.900	0.813	1.000	1.750	CR 99356

* Indikerar SKF SPEEDI-SLEEVE Gold.

¹⁾ Största möjliga avstånd mellan brytspåret och axeländan vid användning av monteringsverktyget som följer med hylsan.

SKF SPEEDI-SLEEVE med tummått

d₁ 3.618 – 5.128 tum

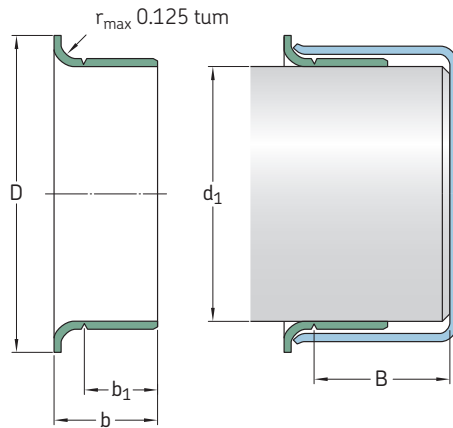


Axeldiameter		Nominella mått					Beteckning
d ₁ min	max	d ₁	D ±0.063	b ₁ ±0.031	b ±0.031	B ¹⁾	
tum		tum					–
3.618	3.624	3.621	4.031	0.813	1.000	1.750	CR 99360
3.623	3.629	3.625 3.625	4.025 4.031	0.500 0.813	0.625 1.000	1.750 1.750	CR 99363 CR 99362
3.684	3.690	3.688	4.031	0.313	0.438	0.875	CR 99368
3.685	3.691	3.688	4.025	0.813	0.938	1.800	CR 99365
3.727	3.733	3.730 3.730	4.016 4.025	0.469 0.781	0.594 0.906	1.800 1.800	CR 99359 CR 99366
3.737	3.743	3.740	4.025	0.827	0.945	1.800	CR 99369
3.740	3.746	3.743 3.743	4.031 4.035	0.344 0.469	0.500 0.594	1.800 1.800	CR 99374 CR 99364
3.746	3.752	3.749	4.025	0.563	0.688	1.800	CR 99376
3.750	3.756	3.750 3.753 3.753	4.020 4.025 4.020	0.688 0.344 0.688	0.875 0.500 0.875	1.800 1.800 1.800	CR 99853 * ²⁾ CR 99367 CR 99372 *
3.868	3.874	3.871	4.185	0.813	1.000	1.875	CR 99386
3.873	3.879	3.875	4.219	0.813	1.000	1.875	CR 99387
3.935	3.941	3.938 3.938	4.313 4.313	0.813 0.813	1.000 1.000	2.050 2.050	CR 99854 * CR 99393
3.998	4.006	4.000 4.000 4.000 4.000 4.000	4.375 4.375 4.375 4.375 4.375	0.500 0.600 0.650 0.813 0.813	0.625 0.725 0.775 1.000 1.000	2.066 2.050 1.375 2.050 2.050	CR 99401 CR 99395 CR 99400 CR 99855 * CR 99399
4.090	4.098	4.094	4.438	0.787	0.945	1.417	CR 99409
4.122	4.130	4.125	4.470	0.813	1.000	1.375	CR 99412
4.130	4.138	4.134	4.470	0.787	0.913	1.378	CR 99413
4.183	4.191	4.188	4.500	0.813	1.000	1.375	CR 99418
4.226	4.234	4.234	4.610	0.781	0.906	1.438	CR 99423
4.248	4.256	4.250	4.610	0.813	1.000	1.438	CR 99424

* Indikerar SKF SPEEDI-SLEEVE Gold.

¹⁾ Största möjliga avstånd mellan brytspåret och axeländan vid användning av monteringsverktyget som följer med hylsan.

²⁾ Renamed CR 99372



Axeldiameter		Nominella mått					Beteckning
d_1 min	max	d_1	D ± 0.063	b_1 ± 0.031	b ± 0.031	$B^{1)}$	
tum		tum					–
4.322	4.331	4.331	4.921	0.448	0.589	1.297	CR 99434
4.327	4.335	4.328	4.921	0.509	0.650	1.250	CR 99435
4.370	4.378	4.375	4.750	0.813	1.000	1.650	CR 99437
4.401	4.409	4.409	4.750	0.750	0.886	1.300	CR 99438
4.434	4.442	4.438	4.813	1.000	1.142	1.313	CR 99439
4.496	4.504	4.500	4.850	0.813	1.000	1.250	CR 99856 *
		4.500	4.900	0.813	1.000	1.250	CR 99450
4.523	4.531	4.528	5.000	0.813	0.938	1.250	CR 99452
4.621	4.629	4.625	5.000	0.438	0.625	1.375	CR 99465
		4.625	5.063	1.000	1.250	1.375	CR 99463
4.685	4.693	4.688	5.063	0.813	1.000	1.375	CR 99468
4.720	4.728	4.724	5.110	0.315	0.433	1.323	CR 99471
		4.724	5.110	0.787	0.984	1.260	CR 99473
4.746	4.754	4.750	5.000	0.500	0.750	1.500	CR 99475
4.799	4.807	4.803	5.177	0.787	0.945	1.260	CR 99472
4.839	4.847	4.843	5.229	0.787	0.984	1.244	CR 99484
4.871	4.879	4.875	5.250	0.625	0.750	1.438	CR 99487
4.917	4.925	4.921	5.400	0.394	0.551	1.438	CR 99490
		4.921	5.400	1.024	1.260	1.438	CR 99492
4.998	5.006	5.000	5.400	0.540	0.681	1.438	CR 99501
		5.000	5.400	0.688	0.875	1.438	CR 99857 *
		5.000	5.400	0.688	0.875	1.438	CR 99498
		5.000	5.390	0.813	1.000	1.438	CR 99858 *
		5.000	5.390	0.813	1.000	1.438	CR 99499
5.110	5.118	5.114	5.493	0.750	0.938	1.181	CR 99494
5.117	5.125	5.118	5.493	0.866	0.996	1.280	CR 99874 **
		5.125	5.493	0.866	0.996	1.280	CR 99491
5.120	5.128	5.125	5.500	0.813	1.000	1.250	CR 99513

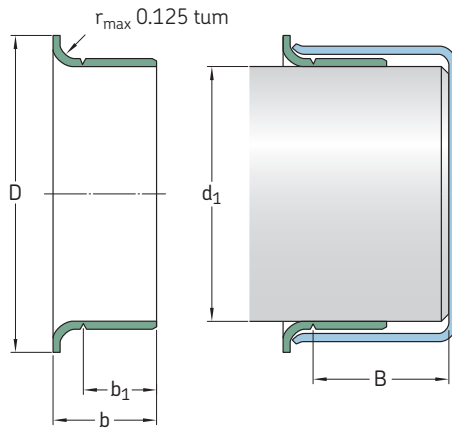
* Indikerar SKF SPEEDI-SLEEVE Gold.

** Indikerar SKF SPEEDI-SLEEVE Gold – kontakta SKF för tillgänglighet.

¹⁾ Största möjliga avstånd mellan brytpåret och axeländan vid användning av monteringsverktyget som följer med hylsan.

SKF SPEEDI-SLEEVE med tummått

d₁ 5.246 – 8.005 tum

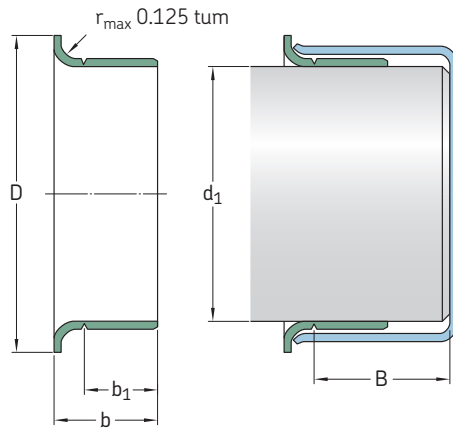


Axeldiameter		Nominella mått					Beteckning	
d ₁ min	max	d ₁	D ±0.063	b ₁ ±0.031	b ±0.031	B ¹⁾		
tum		tum						–
5.246	5.254	5.250	5.560	0.813	1.000	1.250	CR 99525	
5.307	5.315	5.311	5.735	0.807	1.000	1.250	CR 99533	
5.371	5.379	5.375	5.875	0.813	1.000	1.250	CR 99537	
5.434	5.442	5.438	5.750	1.500	1.688	1.875	CR 99548	
5.472	5.480	5.476	5.900	0.563	0.750	1.234	CR 99547	
5.498	5.506	5.500	5.938	0.518	0.705	1.250	CR 99550	
		5.500	5.938	0.813	1.000	1.250	CR 99859 **	
		5.500	5.938	0.813	1.000	1.250	CR 99549	
5.508	5.516	5.512	5.945	0.807	1.000	1.250	CR 99552	
5.621	5.629	5.625	6.188	0.875	1.000	1.812	CR 99560	
5.699	5.709	5.709	6.100	0.750	0.875	1.812	CR 99571	
5.726	5.734	5.734	6.100	0.563	0.750	1.938	CR 99562	
5.746	5.754	5.750	6.180	0.813	1.000	1.750	CR 99575	
5.871	5.879	5.875	6.188	1.000	1.250	1.313	CR 99862 *	
		5.875	6.188	1.000	1.250	1.313	CR 99587	
5.896	5.906	5.905	6.260	1.024	1.181	1.280	CR 99595	
5.934	5.942	5.938	6.375	1.000	1.125	1.875	CR 99596	
5.995	6.003	6.000	6.360	0.500	0.750	1.750	CR 99601	
		6.000	6.375	1.000	1.250	1.750	CR 99599	
6.058	6.068	6.063	6.375	1.024	1.181	1.299	CR 99605	
6.092	6.102	6.097	6.575	1.024	1.181	1.299	CR 99606	
6.198	6.208	6.203	6.625	0.813	1.063	1.750	CR 99620	
6.245	6.255	6.250	6.625	1.031	1.250	1.750	CR 99625	
6.289	6.299	6.299	6.750	1.000	1.250	1.375	CR 99630	
6.495	6.505	6.500	7.000	1.000	1.250	1.375	CR 99650	
6.683	6.693	6.688	7.188	1.250	1.496	1.750	CR 99640	

* Indikerar SKF SPEEDI-SLEEVE Gold.

** Indikerar SKF SPEEDI-SLEEVE Gold – kontakta SKF för tillgänglighet.

¹⁾ Största möjliga avstånd mellan brytspåret och axeländan vid användning av monteringsverktyget som följer med hylsan.



Axeldiameter		Nominella mått					Beteckning
d_1 min	max	d_1	D ± 0.063	b_1 ± 0.031	b ± 0.031	$B^{1)}$	
tum		tum					–
6.745	6.755	6.750	7.125	0.813	1.063	1.750	CR 99675
6.880	6.890	6.890	7.362	1.102	1.260	1.378	CR 99687
6.995	7.005	7.000 7.000	7.475 7.475	1.000 1.000	1.250 1.250	1.688 1.688	CR 99864 ** CR 99700
7.077	7.087	7.087	7.500	1.299	1.496	1.752	CR 99721
7.244	7.254	7.250	7.760	1.250	1.500	2.175	CR 99725
7.273	7.283	7.278	7.760	1.260	1.496	2.165	CR 99726
7.444	7.454	7.453	7.860	0.813	1.000	1.250	CR 99745
7.495	7.505	7.500	7.875	0.813	1.000	1.250	CR 99750
7.745	7.755	7.750	8.270	1.000	1.313	1.875	CR 99775
7.869	7.879	7.875	8.375	1.359	1.500	1.750	CR 99787
7.933	7.943	7.938	8.375	1.000	1.250	1.750	CR 99799
7.995	8.005	8.000	8.375	1.000	1.250	1.750	CR 99800

** Indikerar SKF SPEEDI-SLEEVE Gold – kontakta SKF för tillgänglighet.

¹⁾ Största möjliga avstånd mellan brytspåret och axeländan vid användning av monteringsverktyget som följer med hylsan.